

**EDITAL DE LICITAÇÃO PARA CONTRATAÇÃO DE OBRAS AMPLIAÇÃO PRAÇA COM CONSTRUÇÃO DE DECK****Processo Licitatorio 09/2024**

DATA:	20/09/2024
HORÁRIO:	10 : 3 0 horas
LOCAL:	Sala do Presidente
ENDEREÇO:	Rua Miguel Jose Mansur, 380 – Cascatinha Juiz de Fora - MG
INFORMAÇÕES:	Fone: (32) 98831-2359 Maria Segunda à Sexta:08:00 às 16:00 E-mail:admgeral@clubecascatinha.com.br

O (A) DIRETOR(A) PRESIDENTE DO CLUBE CASCATINHA –CCC, no uso de suas atribuições, torna público, para o conhecimento dos interessados que na data, horário e local acima indicados, se reunirá a Comissão de Licitações, com a finalidade de receber propostas e documentos de habilitação, objetivando a contratação de empresa do ramo pertinente ao objeto da presente Licitação, com a entrega integral dos bens descritos no Termo de Referência, processando-se essa licitação nos termos do Regulamento Interno de Licitações e Estatuto.

**1. DO OBJETO**

- Constitui objeto da presente licitação a contratação de empresa especializada de Desaterro para executar OBRAS DESATERRO conforme especificações e quantitativos discriminados no Projeto Básico já enviado e demonstrado na visita técnica.

ITEM	DESCRIÇÃO	QTDE	UN
01	OBRAS AMPLIAÇÃO PRAÇA COM CONSTRUÇÃO DE DECK.	01	01

1.4 – As obras e serviços serão realizados na sede do CCC.

1.4 – O regime de execução da obra será de MENOR PREÇO GLOBAL.

1.5 – O valor estimado será R\$ 100.000,00 ( Cem mil reais) sigiloso até a abertura das propostas,

conforme Art. 34, Lei Federal nº. 13.303/16.

## **2. DAS GENERALIDADES**

- As obras a serem executadas encontram-se definidas nos projetos, planilhas e demais elementos constantes dos Anexos, os quais ficam fazendo parte integrante e inseparável deste Edital.
- Os questionamentos encaminhados por e-mail deverão estar em arquivo editável (.doc, .xls, .odt, etc.), e após respondidos serão disponibilizados a todos os interessados para consulta no processo de licitação.
- A não solicitação de informações complementares por parte de algum proponente, implicará na tácita admissão de que as informações técnicas e jurídicas foram consideradas suficientes.
- Os serviços serão realizados com rigorosa observância aos projetos e respectivos detalhes, bem como estrita obediência às prescrições e exigências das especificações da Projeto de Desaterro e caderno de procedimentos, que serão considerados como parte integrante do contrato, assim também como deste Edital.
- Qualquer modificação, substituição de material especificado e/ou suplementação de projetos eventualmente a executar pela contratada, dependerá de aprovação prévia da Comissão Licitatória do CCC, passando automaticamente à propriedade da mesma, que poderá fazer do mesmo o uso que lhe aprouver.

## **3. DA PARTICIPAÇÃO**

- Poderá participar desta licitação qualquer empresa, legalmente estabelecida no país, especializada no ramo do objeto deste Edital, desde que atenderem a todas as condições exigidas para cadastramento.

3.1.- Aplica-se a vedação prevista no item nº 3.2:

- a) à contratação do próprio empregado ou dirigente, como pessoa física, bem como à participação dele em procedimentos licitatórios, na condição de licitante;
- b) a quem tenha relação de parentesco, até o terceiro grau civil, com:

I. dirigente de empresa pública ou sociedade de economia mista;

II. empregado de empresa pública ou sociedade de economia mista cujas atribuições envolvam a atuação na área responsável pela licitação ou contratação;

III. autoridade do ente público a que a empresa pública ou sociedade de economia mista esteja vinculada.

IV. cujo proprietário, mesmo na condição de sócio, tenha terminado seu prazo de gestão ou rompido seu vínculo com a respectiva empresa pública ou sociedade de economia mista promotora da licitação ou contratante há menos de 6 (seis) meses.

3.2– O licitante poderá apresentar os documentos solicitados em original, por qualquer processo de cópia autenticada ou publicação em órgão da Imprensa Oficial, perfeitamente legível.

3.3– De toda documentação apresentada em fotocópia poderá ser solicitado o original para conferência.

3.4– Os interessados poderão solicitar em tempo hábil, quaisquer esclarecimentos e informações, por meio de comunicação ao Presidente da Comissão Permanente de Licitações por carta ou e-mail, no endereço mencionado acima indicado no “Aviso de Licitação”, até o 2º (segundo) dia útil antes da data estabelecida para a entrega das Propostas.

#### **4. DA REPRESENTAÇÃO E DO CREDENCIAMENTO**

- O licitante deverá se apresentar, para credenciamento junto a CPL, quando for o caso, através de um representante, com os documentos que o credenciam a participar deste procedimento licitatório, inclusive com poderes para formulação de ofertas e lances verbais.
- Cada licitante credenciará apenas um representante que será o único admitido a intervir nas fases do certame na forma prevista neste instrumento, podendo ser substituído posteriormente por outro devidamente credenciado.
- Para o credenciamento deverão ser apresentados os seguintes documentos:

4..1 Tratando-se do representante legal: o instrumento constitutivo da empresa na forma da Lei, quando for o caso, devidamente registrado no órgão competente, no qual estejam expressos seus poderes para exercer direitos e assumir obrigações em decorrência de tal investidura;

4..2 Tratando-se de procurador: a procuração por instrumento público ou particular da qual constem os necessários poderes para formular verbalmente lances, negociar preços, firmar declarações, desistir ou apresentar as razões de recurso e praticar todos os demais atos pertinentes ao certame, acompanhada do correspondente instrumento de constituição da empresa, quando for o caso, que comprove os poderes do mandante para a outorga. Caso a procuração seja particular, deverá ter firma reconhecida por cartório competente.

4..3 O representante legal e o procurador deverão identificar-se exibindo documento oficial que contenha foto.

4..4 Estes documentos deverão ser apresentados antes do início da sessão pública, em original, por qualquer processo de cópia autenticada por cartório competente, pela CPL ou membro da Equipe de Apoio.

4..5 A não apresentação ou ainda a incorreção insanável de qualquer dos documentos de credenciamento impedirá a participação ativa do representante do licitante no presente certame. Esta ocorrência não inabilitará o concorrente, apenas perderá o direito a manifestar-se nas correspondentes fases do processo licitatório. Para tanto, o Pregoeiro receberá regularmente do referido concorrente seus envelopes, declarações e outros elementos necessários à participação no certame, desde que apresentados na forma definida neste instrumento.

4..6 No caso de Microempresas (ME) ou Empresas de Pequeno Porte (EPP), apresentar no momento de abertura da sessão pública, por intermédio do seu representante devidamente credenciado apresentará, em separado de qualquer dos envelopes, a seguinte documentação:

4..6.1 Comprovação de que o licitante se enquadra nos termos do Art. 3º da Lei Complementar nº. 123/2006, se for o caso, sendo considerada microempresa ou empresa de pequeno porte e recebendo, portanto, tratamento diferenciado e simplificando na forma definida pela legislação vigente. Tal comprovação deverá ser feita através da apresentação dos seguintes documentos:

- a) Certidão Simplificada emitida pela Junta Comercial, devidamente atualizada, comprovando a categoria registrada, ou;
- b) Documento de pesquisa de que é optante pelo Simples Nacional, obtido no portal da Receita Federal no endereço [www.receita.fazenda.gov.br](http://www.receita.fazenda.gov.br), ou;
- c) Qualquer outro registro de cadastro oficial.

A ausência da referida declaração ou certidão simplificada não é suficiente motivo para a inabilitação do licitante, apenas perderá, durante o presente certame, o direito ao tratamento diferenciado e simplificado dispensado a ME ou EPP, previsto na Lei Complementar 123/06.

Os proponentes que desejarem participar deste certame deverão entregar à Comissão Permanente de Licitações dois envelopes fechados indicando, respectivamente,

**ENVELOPE Nº 01 – DOCUMENTOS DE HABILITAÇÃO e ENVELOPE Nº 02 – PROPOSTA COMERCIAL.**

- A documentação e a proposta comercial deverão ser entregues à Comissão Permanente de Licitações em envelopes distintos e fechados, no local, data e horários mencionados no Aviso de Licitações e no preâmbulo deste Edital, não podendo conter emendas, rasuras ou entrelinhas, trazendo, em sua parte externa e frontal, além da razão social da proponente, CNPJ, os dizeres:

<b>ENVELOPE Nº 01</b>	<b>ENVELOPE Nº 02</b>
<b>DOCUMENTOS DE HABILITAÇÃO LICITAÇÃO 09/2024 -CCC</b> RAZÃO SOCIAL DA EMPRESA NÚMERO DO CNPJ TELEFONES FIXO E CELULAR, FAX E E-MAIL	<b>PROPOSTA COMERCIAL LICITAÇÃO 09/2024 - CCC</b> RAZÃO SOCIAL DA EMPRESA NÚMERO DO CNPJ TELEFONES FIXO E CELULAR, FAX E E-MAIL

- Todos os volumes deverão ser entregues em pastas, com dois furos equivalentes ao de “grampo para pasta”, com todas as folhas carimbadas, assinadas e/ou rubricadas por pessoa legalmente habilitada a fazê-lo, numeradas em ordem crescente, apresentando ao final um Termo de Encerramento, declarando, obrigatoriamente, o nº de documentos que o compõem, devendo conter na capa a titulação do conteúdo, o nome do licitante, o número do Edital, o objeto do serviço em licitação.
- O licitante deverá apresentar os documentos estritamente necessários, evitando duplicidade e a inclusão de documentos supérfluos ou dispensáveis.
- A participação neste certame é aberta a quaisquer interessados, inclusive as Microempresas, Empresas de Pequeno Porte e Equiparados, nos termos da legislação vigente

- Não poderão participar os interessados que se enquadrem nas situações previstas no item nº 3.2.
- Os licitantes que desejarem enviar seus envelopes Proposta de Preços e Documentação via postal - com Aviso de Recebimento AR, deverão remetê-los em tempo hábil ao endereço indicado no preâmbulo.
- É de inteira responsabilidade do licitante interessado danos decorrentes de eventuais extravios de documentos encaminhados por via Postal.
- Não sendo rigorosamente observadas as exigências deste item, os respectivos envelopes não serão aceitos e o licitante, portanto, desconsiderado para efeito de participação no certame.
- Quando observada a ocorrência da entrega apenas dos envelopes junto ao Pregoeiro, sem a permanência de representante credenciado na respectiva sessão pública, ficará subentendido que o licitante abdicou da fase de lances verbais.

#### **5. DA DOCUMENTAÇÃO DE HABILITAÇÃO (ENVELOPE Nº. 01)**

- Para a habilitação dos interessados na licitação exigir-se-ão, exclusivamente, documentos relativos a habilitação jurídica, regularidade fiscal e trabalhista, qualificação técnica, qualificação econômico-financeira, bem como a declaração de não-realização, no estabelecimento, de trabalho noturno, perigoso ou insalubre por menores de 18 (dezoito) anos e de qualquer trabalho por menores de 16 (dezesesseis) anos, salvo, na condição de aprendizes, a partir de 14 (quatorze) anos.

- **DA HABILITAÇÃO JURÍDICA:**

5..1 A documentação relativa a habilitação jurídica consistirá em:

5..1.1 cédula de identidade do representante(s) legal(is);

5..1.2 registro comercial, no caso de empresário individual; no caso de sociedades comerciais, ato constitutivo, estatuto ou contrato social em vigor, devidamente inscrito no Registro Público de Empresas Mercantis; em se tratando de sociedade simples, ato constitutivo averbado no Registro Civil das Pessoas Jurídicas;

5..1.3 em se tratando de sociedades por ações, é imprescindível a documentação de eleição dos seus administradores;

5..1.4 decreto de autorização, no caso de empresário individual ou sociedade estrangeira em funcionamento no país;

5..1.5 ato de registro ou autorização para funcionamento expedido pelo órgão competente, quando a atividade assim o exigir.

5..1.6 Procuração pública ou particular passada pela licitante, assinada por quem de direito, outorgando ao seu representante poder para responder por ele e tomar as decisões que julgar necessárias, durante o procedimento da habilitação e abertura das propostas, inclusive poderes para recorrer e renunciar a interposição de recursos administrativos. É necessário o reconhecimento de firma no caso de instrumento particular. A falta do documento previsto neste item não inabilita a licitante, ficando, porém, impedido o representante não credenciado de qualquer interferência no processo licitatório;

**– DA REGULARIDADE FISCAL E TRABALHISTA**



5..2 Prova de inscrição no Cadastro Nacional de Pessoa Jurídica (CNPJ);

5..3 Prova de inexistência de débitos inadimplidos perante a Justiça do Trabalho, mediante a apresentação da Certidão Negativa de Débitos Trabalhistas (CNDT).

5..4 Prova de regularidade relativa Fundo de Garantia por Tempo de Serviço (FGTS), demonstrando situação regular no cumprimento dos encargos sociais instituídos por lei.

5..5 Prova de regularidade relativa à Seguridade Social (INSS), que poderá ser demonstrada pela Certidão Negativa de Débitos Relativos aos Tributos Federais e à Dívida Ativa da União, desde que no corpo da CND conste expressamente esta condição.

5..6 Prova de regularidade para com a Fazenda Federal (Dívida Ativa da União e Receita Federal), do domicílio ou sede do licitante, ou outra equivalente, na forma da lei;

5..7 Prova de regularidade para com a Fazenda Estadual e Municipal do domicílio ou sede do licitante, ou outra equivalente, na forma da lei;

5..8 As empresas sediadas fora do Território Paraibano deverão apresentar, com a certidão de regularidade do seu Estado de origem, a certidão de regularidade para com a Fazenda Pública do Estado da Paraíba.

- **DA QUALIFICAÇÃO TÉCNICA**

5..1 Certidão de registro ou inscrição junto ao CREA e/ou CAU, da firma participante e seus responsáveis técnicos .No caso desse dessatero esta desobrigada apresentar esse documento.

5..2 Comprovação da capacitação técnico-profissional do(s) responsável(is) técnico(s) indicado(s) pela licitante, mediante um ou mais atestados de capacidade

técnica, expedidos por pessoa jurídica de direito público ou privado, acompanhados das respectivas certidões de acervo técnico (CAT), emitidas pelo CREA e/ou CAU, da região em que foi realizada a obra/serviço, comprovando a responsabilidade técnica por obra/serviço com características semelhantes ao objeto da licitação, de complexidade equivalente ou superior, sendo consideradas como parcelas de maior relevância e valor significativo.

5..3 Declaração fornecida pela empresa participante de que o(s) profissional(is) detentor(es) do(s) atestado(s) de responsabilidade técnica, será(ão), obrigatoriamente, o(s) que acompanhará(ão) a execução da obra (modelo de documento no anexo) ou profissional de experiência equivalente ou superior, desde que aprovado pela Administração, conforme determina este edital.

5..4 Comprovação da capacitação técnico-operacional do licitante, demonstrando a execução, a qualquer tempo, de serviços compatíveis com os do objeto desta licitação, de complexidade equivalente ou superior, através do somatório de certidões e/ou atestados, provenientes de contrato(s) em nome do próprio licitante (empresa) como contratada principal ou como subcontratada, fornecidos por pessoas jurídicas de direito público ou privado, devidamente certificados pelo CREA e/ou CAU, no quantitativo mínimo de 50% (cinquenta por cento), obedecendo as parcelas de maior relevância.

5..4.1 Nos atestados de obras/serviços/projetos executados em consórcio serão considerados, para comprovação dos quantitativos constantes do projeto básico/planilhas, os serviços executados pela licitante que estejam discriminados separadamente no atestado técnico, para cada participante do consórcio;

5..4.2 Se as quantidades de serviços não estiverem discriminadas no corpo da certidão/atestado, serão considerados os quantitativos comprovados pelos atestados na proporção da participação da licitante na composição inicial do consórcio.

5..4.3 Para fins de comprovação do percentual de participação do consorciado, deverá ser juntada à certidão/atestado, cópia do instrumento de constituição do consórcio.

5..4.4 Quando a certidão e /ou atestado não for emitida pelo contratante principal da obra (órgão ou ente público), deverá ser juntada à documentação pelo menos um dos seguintes documentos:

- a) declaração formal do contratante principal confirmando que o Licitante tenha participado da execução dos serviços objeto do contrato;
- b) autorização da subcontratação pelo contratante principal, em que conste o nome do Licitante subcontratado para o qual se está emitindo o atestado.

c) contrato firmado entre contratado principal e Licitante subcontratado, devidamente registrado no CREA e/ou CAU.

5..4.5 A não apresentação de documentação comprobatória prevista no subitem anterior não importará na inabilitação sumária da licitante, mas a sujeitará à diligência documental pela Comissão. Caso não sejam confirmadas as informações contidas nos atestados fornecidos por empresas privadas, a licitante será considerada inabilitada para o certame.

5..5 Declaração de visita ou dispensa de vistoria ao Local da Obra, conforme especificações constantes no modelo anexo.

5..6 O licitante deverá apresentar os atestados com os serviços e seus respectivos quantitativos destacados (P.ex: com caneta marca texto), para fim de atendimento aos itens supratranscritos.

- **DA QUALIFICAÇÃO ECONÔMICO – FINANCEIRA**

5..1.1 Para fins de comprovação do percentual de participação do consorciado, deverá ser juntada à certidão/atestado, cópia do instrumento de constituição do consórcio.

5..1.2 Quando a certidão e /ou atestado não for emitida pelo contratante principal da obra (órgão ou ente público), deverá ser juntada à documentação pelo menos um dos seguintes documentos:

a) declaração formal do contratante principal confirmando que o Licitante tenha participado da execução dos serviços objeto do contrato;

b) autorização da subcontratação pelo contratante principal, em que conste o nome do Licitante subcontratado para o qual se está emitindo o atestado.

c) contrato firmado entre contratado principal e Licitante subcontratado, devidamente registrado no CREA e/ou CAU.

5..1.3 A não apresentação de documentação comprobatória prevista no subitem anterior não importará na inabilitação sumária da licitante, mas a sujeitará à diligência documental pela Comissão. Caso não sejam confirmadas as informações contidas nos atestados fornecidos por empresas privadas, a licitante será considerada inabilitada para o certame.

5..2 Declaração de visita ou dispensa de vistoria ao Local da Obra, conforme especificações constantes no modelo anexo.

O licitante deverá apresentar os atestados com os serviços e seus respectivos quantitativos destacados (P.ex.: com caneta marca texto), para fim de atendimento aos itens supratranscritos).

1..1 Certidão Negativa de Falência ou Concordata, expedida pelo(s) Distribuidor(es) da Justiça do domicílio da sede da empresa, expedida há, no máximo, 90 (noventa) dias da data da entrega das propostas;

1..2 Balanço Patrimonial e Demonstrações Contábeis do último exercício social assinados pelo Contador com CRC ATIVO, já exigíveis e apresentados na forma da Lei, que comprovem a boa situação financeira da empresa, vedada sua substituição por balancetes ou balanços provisórios, podendo ser atualizados por índices oficiais quando encerrados há mais de 3 (três) meses da data de apresentação da proposta;

1..3 Para as empresas que não são obrigadas a apresentar as demonstrações contábeis pelo SPED, deve ser anexada à documentação econômico-financeira da licitante documento que comprove tal situação, assinados pelo Contador com CRC Ativo.

1..4 A exigência do item anterior não se aplica às pessoas jurídicas optantes pelo Regime Especial Unificado de Arrecadação de Tributos e Contribuições devidos pelas Microempresas e Empresas de Pequeno Porte (Simples Nacional), de que trata a Lei Complementar nº 123, de 14 de dezembro de 2006.

1..5 Apresentar os cálculos dos seguintes índices, para avaliação da boa situação financeira da empresa: Índices de Liquidez Geral – LG (não inferior a 1,0), Solvência Geral – SG (maior ou igual a 1,0) e Liquidez Corrente – LC (não inferior a 1,0), resultantes da aplicação das seguintes fórmulas:

LG =	$\frac{\text{ATIVO CIRCULANTE} + \text{REALIZÁVEL A LONGO PRAZO}}{\text{PASSIVO CIRCULANTE} + \text{PASSIVO NÃO CIRCULANTE}}$
SG =	$\frac{\text{ATIVO TOTAL}}{\text{PASSIVO CIRCULANTE} + \text{PASSIVO NÃO CIRCULANTE}}$

LC =	<u>ATIVO CIRCULANTE</u> <u>PASSIVO CIRCULANTE</u>
------	--

1..6 As empresas que não tenham concluído seu primeiro exercício social poderão apresentar balancetes, certificados por Contador com CRC Ativo, acompanhados do balanço de abertura.

1..7 Quando se tratar de empresa individual ou sociedade por cotas de responsabilidade limitada, a CCC se reservará o direito de exigir a apresentação do livro diário onde o balanço fiscal foi transcrito, para efeito de extração dos parâmetros para o julgamento e verificação dos valores apresentados e calculados pelos licitantes.

• **DECLARAÇÕES COMPLEMENTARES**

1..1 Declaração firmada pelos licitantes relativa ao cumprimento do disposto no inciso XXXIII do artigo 7º da Constituição Federal.

1..2 Declaração firmada pelo licitante, assinada por representante legal, se desejar usufruir do tratamento diferenciado previsto na Lei Complementar nº 123/2006.

1..3 Para o exercício do direito de preferência de que trata a Lei Complementar nº 123/06, a Microempresa ou Empresa de Pequeno Porte deverá apresentar, em separado de qualquer dos envelopes, a seguinte documentação:

1..3.1 Certidão Simplificada emitida pela Junta Comercial, devidamente atualizada, comprovando a categoria registrada;

1..3.2 Documento de pesquisa de que é optante pelo Simples Nacional, obtido no portal da Receita Federal no endereço [www.receita.fazenda.gov.br](http://www.receita.fazenda.gov.br), ou;

1..3.3 Qualquer outro registro de cadastro oficial.

1..4 Declaração de atendimento ao Inciso XXXIII, Art. 7º, da Constituição Federal e Lei Complementar nº 123/2006.

1..5 Nas certidões que não estiverem especificados os prazos de validade serão aceitas com 30 (trinta) dias a partir da sua data de expedição.

## **2. DA PROPOSTA COMERCIAL**

- No ENVELOPE Nº 02 – PROPOSTA COMERCIAL deverá conter, sob pena de não ser levado em consideração, a Proposta Comercial, elaborada em Língua Portuguesa, apresentada preferencialmente em papel tamanho A-4, datilografada ou impressa, com linguagem clara, sem emendas, rasuras ou entrelinhas, em papel timbrado da empresa onde conste o nome e endereço da proponente, com todos os seus documentos datados, assinados na última folha e rubricados nas demais pela pessoa com competência para a sua assinatura, constituída dos seguintes elementos:

2..1 Carta de Apresentação da Proposta de acordo com o modelo apresentado em anexo.

2..2 Planilha Orçamentária Detalhada, onde constem os quantitativos e seus respectivos preços unitários e preço global da obra/serviço.

2..3 A proposta permanecerá válida e em condição de aceitação por um período de 30 (TRINTA DIAS ) dias, contados da data da abertura do presente certame;

2..4 Findo o prazo de validade da proposta, fica o participante liberado dos compromissos assumidos, se assim o desejarem.

2..5 Na hipótese de não conclusão do processo licitatório dentro do prazo de validade da proposta, ou do prazo de validade da garantia de manutenção da proposta, mediante provocação por escrita da CCC, o licitante deverá prorrogar o prazo de validade, caso deseje continuar participando do certame.

2..5.1 Caso o licitante não se manifeste no prazo de 5 (cinco) dias úteis, será declarado desistente do feito licitatório.

2..6 Eventuais erros ou irregularidades meramente formais na apresentação da proposta, desde que não comprometa seu conteúdo e seja irrelevante face à isonomia do certame, serão relevados pela comissão julgadora, que procederá a correção de ofício.

### **3. ABERTURA DA SESSÃO, JULGAMENTO, CLASSIFICAÇÃO E VERIFICAÇÃO DA EFETIVIDADE DAS PROPOSTAS, NEGOCIAÇÃO E RESULTADO FINAL**

#### **ANÁLISE DA DOCUMENTAÇÃO DE HABILITAÇÃO**

- Conforme previsto no Art. 51, Lei Federal nº 13.303/16, inicialmente a Comissão procederá à abertura dos envelopes de propostas dos licitantes, verificando a efetividade das propostas.
- O critério adotado na avaliação e julgamento das Propostas de Preços é o de MENOR PREÇO GLOBAL. (Art. 54, I) preço máximo R\$ 100.000,00.
- Nesse procedimento licitatório será adotado o modo de DISPUTA FECHADO.
- Após credenciamento das participantes, o Presidente da Comissão abrirá os envelopes de nº 02 contendo as Propostas de Preços, até então sigilosas, ordenando-as conforme suas vantajosidades.
- No caso de empate entre duas ou mais propostas, fica assegurado, como critério de desempate, preferência de contratação para as microempresas e empresas de pequeno porte (ME/EPP).

3.1 Entendem-se por empate aquelas situações em que as propostas apresentadas pelas microempresas e empresas de pequeno porte sejam iguais ou até 10% (dez por cento) superiores à proposta mais bem classificada;

7.7 Para efeito do disposto no item anterior, ocorrendo empate, proceder-se-á da forma prevista no artigo 55 da Lei 13.303/2016.

7.8 Efetuado o julgamento das propostas, será promovida a verificação de sua efetividade, promovendo-se a desclassificação com base no artigo 56, incisos I e VI da Lei Federal n.º 10.303/16, aqueles que:

- a) contenham vícios insanáveis;
- b) descumpram especificações técnicas constantes do instrumento convocatório;

- c) apresentem preços manifestamente inexequíveis;
- d) se encontrem acima do orçamento estimado para a contratação e que trata o § 1o do art. 57,ressalvada a hipótese prevista no caput do art. 34, ambos da Lei Federal nº 13.303/16;
- e) não tenham sua exequibilidade demonstrada, quando exigido pela CCC;
- f) apresentem desconformidade com outras exigências do instrumento convocatório, salvo se for possível a acomodação a seus termos antes da adjudicação do objeto e sem que se prejudique a atribuição de tratamento isonômico entre os licitantes.

7.9 A verificação da efetividade das propostas poderá ser feita exclusivamente em relação as propostas que estão melhores classificadas.

7.10 A CCC poderá realizar diligências para aferir a exequibilidade das propostas ou exigir dos licitantes que ela seja demonstrada.

7.11 A verificação de preço inexequível obedecerá os critérios previstos no § 3º, Art. 56, Lei Federal nº 13.303/2016.

7.12 Confirmada a efetividade da proposta que obteve a primeira colocação na etapa de julgamento, ou que passe a ocupar essa posição em decorrência da desclassificação de outra que tenha obtido colocação superior, a CCC negociará condições mais vantajosas com quem a apresentou. (Art. 57).

7.12.1 A negociação tratada neste subitem pode versar sobre preço, prazo de execução, condições de entrega, metodologia de execução, qualidade do objeto/serviço ou inserção de obrigações de natureza ambiental, entre outros.

7.13 Se depois de adotada a providência referida no item anterior não for obtido valor igual ou inferior ao orçamento estimado para a contratação, será revogada a licitação.

7.14 Julgada a efetividade da proposta de menor preço, será aberto o envelope nº 1 contendo a documentação de habilitação somente do licitante que a tiver formulado, para confirmação das suas condições habilitatórias.

7.15 Constatado o atendimento pleno das exigências fixadas no instrumento



convocatório, o licitante será declarado vencedor, sendo-lhe adjudicado o respectivo item, objeto deste certame, após o transcurso da competente fase recursal, quando for o caso.

7.16 Se a proposta não for aceitável ou se o licitante não atender as exigências habilitatórias, a Comissão examinará as propostas subseqüentes, na ordem de classificação, verificando a sua aceitabilidade e procedendo à habilitação do proponente, e assim sucessivamente, até a apuração de uma proposta que atenda as disposições do instrumento convocatório.

7.17 A Comissão rubricará e oferecera à rubrica dos licitantes todas as peças contidas nas propostas de preços e documentação de habilitação.

7.18 As propostas serão julgadas de acordo com os princípios da Lei 13.303/16 e os preceitos estabelecidos no presente ato convocatório, obedecidos os seguintes critérios:

7.18.1 Não poderá ser considerada qualquer oferta de vantagem ou condição não prevista no edital, inclusive financiamentos subsidiados ou a fundo perdido, nem preço ou vantagem baseada nas ofertas dos demais licitantes;

7.18.2 Não se admitirá proposta que apresente preços globais ou unitários;

simbólicos, irrisórios ou de valor zero, incompatíveis com os preços dos insumos e salários de mercado, acrescidos dos respectivos encargos, ainda que o ato convocatório da licitação não tenha estabelecido limites mínimos, exceto quando se referirem a materiais e instalações de propriedade do próprio licitante, a cuja remuneração ele renuncie total ou parcialmente;

7.18.3 Caso sejam constatados erros formais nas propostas apresentadas, fica assegurado à Comissão Julgadora o direito de corrigi-los, procedendo a retificação dos cálculos passíveis de correção, se for o caso. O valor resultante da correção, haja vista tratar-se de erro meramente formal, não poderá alterar o conteúdo da proposta ou majorar o valor global, e será o considerado para a classificação das propostas;

7.19 Em nenhum caso, sob pena de responsabilidade, serão objeto de reformulação os critérios de julgamento previstos em Lei e neste ato convocatório.

7.20 Declarado o vencedor, o licitante poderá interpor recurso no prazo de 5 (cinco) dias

úteis a contar da lavratura da ata ou publicação do resultado na imprensa oficial, de acordo com o disposto no art. 59 da Lei Federal 13.303/16.

7.21 Interposto recurso, abrir-se-á igual prazo aos demais licitantes, que poderão impugná-lo.

7.22 Uma vez decididos os recursos e constatada a regularidade dos atos procedimentais, a Comissão, por intermédio de relatório, enviará o presente processo licitatório à autoridade superior para homologação e posterior adjudicação do objeto da licitação ao vencedor do certame.

7.23 A Comissão de Licitação lavrará ata circunstanciada da sessão da licitação e após assiná-la, a oferecerá à assinatura dos licitantes presentes ao ato.

7.24 A licitante declarada vencedora deverá apresentar, em até 02 (dois) dias úteis após a homologação do certame, os arquivos das planilhas de orçamento com sua composição unitária e global, atualizada e em conformidade com sua proposta final, caso haja alteração na fase de negociação.

7.25 Reserva-se, à Comissão, o direito de promover e realizar tantas sessões quantas julgadas necessárias para a conclusão deste processo licitatório.

7.26 Somente os membros da Comissão de Licitação e os representantes credenciados dos licitantes terão direito de usar da palavra, rubricar propostas, apresentar reclamações ou recursos e firmar a Ata.

7.27 Homologada a licitação, o adjudicatário será convocado para assinar o contrato no prazo de validade da proposta.

7.28 Se o licitante vencedor, convocado dentro do prazo de validade da sua proposta, não celebrar o contrato, aplicar-se-á o disposto no Art. 83, Lei Federal nº 13.303/16.

7.29 A CCC convocará o licitante vencedor para assinar o termo de contrato, observados o prazo e as condições estabelecidos, sob pena de decadência do direito à contratação. (Art. 75)

#### **4. DO PROCESSO E CRITÉRIOS OBJETIVOS DE JULGAMENTO**

- O julgamento da licitação será efetuado pela Comissão de Licitação, observada a Lei Federal 13.303/2016, o Regulamento Interno E Estatuto Social de Licitações da CCC e a Complementar nº. 123/2006, a qual competirá:

4.1 Receber os envelopes de Documentação e Propostas na forma deste Edital;

7.30 A licitante declarada vencedora deverá apresentar, em até 02 (dois) dias úteis após a homologação do certame, os arquivos das planilhas de orçamento com sua composição unitária e global, atualizada e em conformidade com sua proposta final, caso haja alteração na fase de negociação.

7.31 Reserva-se, à Comissão, o direito de promover e realizar tantas sessões quantas julgadas necessárias para a conclusão deste processo licitatório.

7.32 Somente os membros da Comissão de Licitação e os representantes credenciados dos licitantes terão direito de usar da palavra, rubricar propostas, apresentar reclamações ou recursos e firmar a Ata.

7.33 Homologada a licitação, o adjudicatário será convocado para assinar o contrato no prazo de validade da proposta.

7.34 Se o licitante vencedor, convocado dentro do prazo de validade da sua proposta, não celebrar o contrato, aplicar-se-á o disposto no Art. 83, Lei Federal nº 13.303/16.

7.35 A CCC convocará o licitante vencedor para assinar o termo de contrato, observados o prazo e as condições estabelecidos, sob pena de decadência do direito à contratação. (Art. 75)

#### **5. DO PROCESSO E CRITÉRIOS OBJETIVOS DE JULGAMENTO**

- O julgamento da licitação será efetuado pela Comissão de Licitação, observada a Lei Federal 13.303/2016, o Regulamento Interno E Estatuto Social de Licitações da CCC e a Complementar nº. 123/2006, a qual competirá:

5.1 Receber os envelopes de Documentação e Propostas na forma deste Edital;

5..2 Proceder a abertura dos envelopes contendo a documentação, examiná-la nos termos deste Edital, rubricá-las e oferecê-las à rubrica dos licitantes presentes;

5..3 Uma vez iniciada a abertura da documentação, não serão aceitas quaisquer retificações que possam influir no resultado respectivo, nem admitidos à licitação os proponentes retardatários.

5..4 Julgar e declarar habilitados os licitantes que tenham atendido aos requisitos do Edital e da legislação específica;

5..5 Havendo alguma restrição na comprovação da regularidade fiscal das microempresas e empresas de pequeno porte, será assegurado o prazo de até 05 (cinco) dias úteis para a regularização da documentação, contados do momento em que o proponente for declarado o vencedor do certame;

5..5.1 A não-regularização da documentação no prazo previsto no subitem anterior, implicará decadência do direito à contratação, sem prejuízo das sanções previstas na legislação vigente e aplicável, sendo facultado à Administração convocar os licitantes remanescentes, na ordem de classificação, para assinatura do contrato, ou revogar a licitação.

5..5.2 O tratamento diferenciado previsto no item 8.1.5 somente será concedido se as microempresas e empresas de pequeno porte apresentarem no certame toda a documentação fiscal exigida, mesmo que esta contenha alguma restrição.

## 6. DO ELEMENTO DESPESA E DOS RECURSOS FINANCEIROS

- Os recursos financeiros para pagamento do objeto são classificados da seguinte forma:

Fonte	
Unidade Orçamentária	R\$ 100.000,00
Programa de Trabalho	Início em 02/10/2024 previsão de termino 04/12/2024.

Elemento Despesa	OBRAS AMPLIAÇÃO PRAÇA COM CONSTRUÇÃO DE DECK
Reserva Orçamentária	R\$ 115.000,00 verba a ser utilizada da conta corrente Banco Itau S/A do CCC
Valor estimado:	Sigiloso. Conforme Art. 34, Lei Federal nº 13.303/16.

- O presente edital encontra-se vinculado ao lance ou propostas do licitante vencedor, nos termos do item VIII, Art. 69, da Lei Federal nº 13.303/2016.

#### 7. DA GARANTIA CONTRATUAL

- A licitante vencedora, até o momento da assinatura do contrato, **deverá** prestar garantia para execução contratual no valor correspondente a 50 % (cinquenta por cento) sobre o total da contratação.
- As garantias podem ser: Extrato Bancario demonstrando o valor em conta corrente e/ou conta aplicação ou cheque calção no valor correspondente .

#### 8. DA EXECUÇÃO, GESTÃO E FISCALIZAÇÃO DA OBRA/SERVIÇOS

##### • DA EXECUÇÃO DOS SERVIÇOS

8..1 Caberá à CCC a emissão das Ordens de Serviços bem como o gerenciamento, a coordenação, supervisão e fiscalização dos trabalhos objeto deste Edital e, ainda, fornecer à contratada, os dados e os elementos técnicos necessários à realização dos serviçoslicitados;

8..2 A contratada se obriga a executar as obras/serviços empregando exclusivamente materiais de primeira qualidade, obedecendo, rigorosamente, aos projetos de engenharia que lhe forem fornecidos pela CCC e às modificações propostas e aprovadas pela CCC durante a execução dos serviços;

8..3 Poderá a CCC, a seu critério, exigir a reconstrução/refazimento de qualquer parte da obra/serviço, sem qualquer ônus para a mesma caso essa tenha sido executada com imperícia técnica comprovada, ou em desacordo com as normas, especificações ou com as

determinações da fiscalização.

8.4 Nenhuma alteração ou modificação de forma, qualidade ou quantidade dos serviços, poderá ser feita pela CONTRATADA, podendo, entretanto, a CCC determinar as modificações tecnicamente recomendáveis, desde que justificadas.

8.5 O canteiro de obras/local da prestação dos serviços deverá ser mantido limpo e organizado durante todo o período de execução dos serviços.

#### • **DA GESTÃO DO CONTRATO E DA FISCALIZAÇÃO DOS SERVIÇOS**

8.1 A gestão do contrato e a fiscalização de todas as fases da execução dos serviços será feita por servidores da CCC , a serem designados por portaria até o momento da assinatura do contrato.

8.2 Nada impede que o Fiscal da execução dos serviços da contratação acumule as atribuições inerentes à função de Gestor do Contrato, devendo-se, para tanto, constar expressamente tal acumulação na nomeação indicada pela Diretoria responsável;

#### **9. DO ACRÉSCIMO E DA SUPRESSÃO DOS SERVIÇOS OU OBRA**

- É facultado à contratada aceitar nas mesmas condições da licitação, os acréscimos ou supressões de até 15% (quinze por cento) do valor inicial atualizado do contrato, nos termos Artigo 81, §1º, da Lei Federal nº 13.303/16.

- O contrato poderá ser alterado, por acordo entre as partes, nos seguintes casos:

I - quando houver modificação do projeto ou das especificações, para melhor adequação técnica aos seus objetivos;

II - quando necessária a modificação do valor contratual em decorrência de acréscimo ou diminuição quantitativa de seu objeto, nos limites permitidos pela Lei Federal nº 13.303/16.

III - quando conveniente a substituição da garantia de execução;

IV - quando necessária a modificação do regime de execução da obra ou serviço, bem como do modo de fornecimento, em face de verificação técnica da inaplicabilidade dos termos contratuais originários;

V - quando necessária a modificação da forma de pagamento, por imposição de circunstâncias supervenientes, mantido o valor inicial atualizado, vedada a antecipação do

pagamento, sem a correspondente contraprestação de fornecimento de bens ou execução de obra ou serviço;

- para restabelecer a relação que as partes pactuaram inicialmente entre os encargos do contratado e a retribuição da administração para a justa remuneração da obra, serviço ou fornecimento, objetivando a manutenção do equilíbrio econômico- financeiro inicial do contrato, na hipótese de sobrevirem fatos imprevisíveis, ou previsíveis porém de consequências incalculáveis, retardadores ou impeditivos da execução do ajustado, ou, ainda, em caso de força maior, caso fortuito ou fato do príncipe, configurando álea econômica extraordinária e extracontratual.

### **1. DOS PRAZO E PRORROGAÇÃO**

- O prazo para execução dos serviços será de 60 ( sescenta) dias, conforme especificados no projeto básico/termo de referência e autorizado o incio de acordo com a Ordem de Serviços.
- Os prazos de início, de conclusão e de entrega de cada etapa autorizada admitem prorrogação, mantidas as demais cláusulas do contrato e assegurada a manutenção de seu equilíbrio econômico-financeiro, conforme previsto no item nº 12.2, devendo a solicitação se dar previamente ao término do prazo previsto na respectiva ordem de serviço emitida, com justificativa por escrito e prévia autorização do(a) Presidente da Contratante.
- O pedido extemporâneo para a prorrogação do prazo de execução, nos termos do item 13.2, não impede a sua concessão, mas sujeita o CONTRATADO às sanções previstas no instrumento contratual e na legislação de regência pela não obediência ao prazo pactuado para execução do objeto.
- O prazo de vigência do contrato será de 90 (noventa dias) , contatos a partir da sua assinatura do contrato.

### **2. DO PAGAMENTO**

- Os serviços efetivamente executados pela empresa vencedora e aceitos pela CCC serão objeto de pagamento apos metragem de conclusão da obra realizados cada 20 dias, logo após será feita a conferência e atesto pela Fiscalização do Diretor de Patrimonio e Administradora CCC.

### **3. DO REAJUSTAMENTO**

- Os preços serão fixos e irrevogáveis durante a vigência do contrato, exceto quando ocorrer atraso ou antecipação na execução de obras ou serviços de engenharia, relativamente à previsão da respectiva ordem de serviços, que decorra da responsabilidade ou iniciativa do contratado ou da administração quando o reajustamento obedecerá às condições seguintes:

3.1 Quando houver atraso, sem prejuízo da aplicação das sanções contratuais devidas pela mora;

3.2 Aumentando os preços, prevalecerão os índices vigentes na data em que deveria ter sido cumprida a obrigação;

3.3 Diminuindo os preços, prevalecerão os índices vigentes na data do efetivo cumprimento da obrigação;

3.4 Quando houver antecipação, prevalecerão os índices vigentes na data do efetivo cumprimento da obrigação.

3.5 Na hipótese de atraso na execução do contrato por culpa da administração, prevalecerão os índices vigentes neste período, se os preços aumentarem, ou serão aplicados os índices correspondentes ao início do respectivo período, se os preços diminuírem.

#### **4. DO CONTRATO, DAS MULTAS E DAS SANÇÕES**

- Pela inexecução total ou parcial das obrigações assumidas, a CCC aplicará à contratada, garantida a prévia defesa e sem prejuízo das demais penalidades previstas na Lei Federal nº 13.303/2016 e subsidiariamente o previsto na Lei 8.666/93.

- A empresa que convocada dentro do prazo de validade de sua proposta não celebrar o contrato, deixar de entregar ou apresentar documentação falsa exigida para o certame, ensejar o retardamento da execução de seu objeto, não mantiver a proposta, falhar ou fraudar na execução do contrato, comportar-se de modo inidôneo ou cometer fraude fiscal, garantido o direito prévio da ampla defesa e do contraditório, ficará suspensa e impedida de licitar e contratar com a CCC, pelo prazo de até 02 (dois) anos, enquanto perdurarem os motivos determinantes da punição ou até que seja promovida a reabilitação perante a



própria autoridade que aplicou a penalidade, sem prejuízo das multas previstas em contrato e das demais cominações legais.

- Ao autor de ilícito administrativo, aplicam-se, segundo a natureza e a gravidade da falta, assegurados a ampla defesa e o contraditório, as sanções previstas no Artº 83, Lei Federal 13.303/16.

- Na hipótese prevista no item 16.3, o interessado poderá apresentar sua defesa no prazo de 10 (dez) dias úteis, contado da notificação do ato, sendo facultada a produção de todas as provas admitidas em direito, por iniciativa e às expensas daquele que as indicou.

4.1 Quando necessárias, as provas serão produzidas em audiência previamente designada para estefim.

- Concluída a instrução processual, a comissão designada, dentro de 15 (quinze) dias, elaborará o relatório final e remeterá os autos para deliberação da autoridade competente para aplicar a penalidade, após o pronunciamento da área jurídica.

- A inexecução contratual, inclusive por atraso injustificado na execução do contrato, sujeitará o contratado, além das sanções referidas na Lei 13.303/2016, à multa de mora, graduada de acordo com a gravidade da infração, obedecidos aos seguintes limites máximos:

4.1 10% (dez por cento) sobre o valor da nota de empenho ou do contrato, em caso de descumprimento total da obrigação;

4.2 0,3% (três décimos por cento) ao dia, até o trigésimo dia de atraso, sobre o valor da parte do fornecimento ou serviço não realizado ou sobre a parte da etapa da obras não cumprido;

4.3 0,7% (sete décimos por cento) sobre o valor da parte do fornecimento ou serviço não realizado ou sobre a parte da etapa da obra não cumprida, por dia subsequente ao trigésimo.

- A multa, aplicada após regular processo administrativo, será descontada da garantia do contratado faltoso.

- Se o valor da multa exceder ao da garantia prestada, além da perda desta, o contratado responderá pela sua diferença, que será descontada dos pagamentos eventualmente devidos pela Administração ou, ainda, se for o caso, cobrada judicialmente.
- A suspensão de participação em licitação e o impedimento de contratar com a Administração serão graduados pelos seguintes prazos:

4..1 6 (seis) meses, nos casos de:

- I. aplicação de duas penas de advertência, no decorrer do contrato, sem que o fornecedor tenha adotado as medidas corretivas no prazo determinado pela Administração;
- II. alteração da quantidade ou qualidade da obra ou serviço prestado;

4..2 12 (doze) meses, no caso de retardamento imotivado da execução de obra, de serviço, de suas parcelas ou do fornecimento de bens;

4..3 24 (vinte e quatro) meses, nos casos de;

- I. entregar como verdadeira mercadoria falsificada, adulterada, deteriorada ou danificada;
- II. paralisação de serviço, de obra ou de fornecimento de bens sem justa fundamentação e prévia comunicação à Administração;
- III. praticar ato ilícito visando frustrar os objetivos de licitação no âmbito da administração estadual;
- IV. sofrer condenação definitiva por praticar, por meio doloso, fraude fiscal no recolhimento de qualquer tributo.

- A prática de qualquer das infrações previstas no item 16.9.3 sujeitará o CONTRATADO à declaração de inidoneidade, ficando impedido de licitar e contratar com a administração estadual, enquanto perdurarem os motivos determinantes da punição ou até que seja promovida a sua reabilitação perante a própria autoridade que aplicou a penalidade, que será concedida quando ressarcida a Administração dos prejuízos resultantes e após decorrido o prazo da respectiva sanção.

- Todas as penalidades previstas neste Edital e na legislação de regência serão

aplicadas por meio de processo administrativo, sem prejuízo das demais sanções civis ou penais estabelecidas em lei.

## **5. DA RESCISÃO**

- A rescisão do contrato poderá ser:

- I. amigável, por acordo entre as partes, reduzida a termo no processo da licitação;
- II. judicial, nos termos da legislação;

- A rescisão contratual deverá ser precedida de termo escrito e fundamentado.

- A rescisão pode ocorrer por qualquer descumprimento das cláusulas contratuais e, também, do disposto no termo de referência/projeto básico, devendo, a parte prejudicada, ser ressarcida dos prejuízos regularmente comprovados que houver sofrido,

- Caso haja rescisão amigável, a contratada terá direito a:

- I. Devolução da garantia;
- II. Pagamentos devidos pela execução do contrato até a data da rescisão;

## **6. DO RECEBIMENTO DA OBRA OU DOS SERVIÇOS**

- O recebimento da obra ou dos serviços será feito pela CCC, ao término das obras, após verificação da sua perfeita execução, da seguinte forma:

6.1 Provisoriamente, pelo responsável por seu acompanhamento e fiscalização, mediante termo circunstanciado, assinado pelas partes em até 5 (cinco) dias da comunicação escrita da contratada;

6.2 Definitivamente, por servidor ou comissão designada pela autoridade competente, mediante termo circunstanciado, assinado pelas partes, após o decurso do prazo de observação, ou vistoria que comprove a adequação do objeto aos termos

contratuais.

## **7. DEMAIS DECLARAÇÕES**

- Apresentar carta da empresa licitante, anexa à proposta de preços inserida no envelope de nº 02, assinada por Diretor(es), ou pessoa legalmente habilitada (procuração por instrumento público ou particular com firma reconhecida em cartório), comprovando a delegação de poderes para fazê-lo em nome da empresa, claramente afirmando:

7.1 Estar ciente das condições da Licitação, que assume responsabilidade pela autenticidade de todos os documentos apresentados e que fornecerá quaisquer informações complementares solicitadas pela CCC;

19.1.3 Que executará a(s) obra(s) ou serviço de engenharia de acordo com os projetos e especificações fornecidas pela CCC, que alocará todos os equipamentos, pessoal técnico especializado e materiais necessários, e que tomará todas as medidas para assegurar um controle adequado da qualidade, prevenir e mitigar o impacto sobre o meio ambiente, sobre os usuários e moradores vizinhos.

19.1.4 Que apresentará à fiscalização relatório consubstanciado, com dados essenciais dos levantamentos e ensaios tecnológicos, para a avaliação da qualidade dos serviços executados em suas diversas fases, sempre que se fizer necessário ou de acordo com previsão no Projeto, Especificação e Orçamento dos serviços;

19.1.5 Que se compromete a dispor, para emprego imediato, dos equipamentos necessários e relacionados no projeto, e que os mesmos se encontram em condições adequadas de utilização;

19.1.6 Que se compromete à imediata instalação e início das obras, a partir da emissão da Ordem de Serviço.

19.1.7 Que executará a(s) obra(s) de acordo com o(s) prazo(s) estabelecido(s) no Edital e anexos a obra ou serviço de engenharia contratado.

## **8. DAS OBRIGAÇÕES**

- Além de outras responsabilidades definidas no Projeto Básico e na Minuta Contratual, a contratada obriga-se:

8.1 a manter, durante toda a execução do contrato, em compatibilidade com as obrigações assumidas, todas as condições de habilitação e qualificação exigidas na licitação, conforme disposto no inciso IX, Art. 69, da Lei Federal nº 13.303/2016.

8.2 a manter preposto, com competência técnica e jurídica e aceito pela CCC, no local da obra ou serviço, para representá-lo na execução do contrato;

8.3 a manter atualizados, para fiscalização da contratante, a qualquer época, o PCMSO, PPRA e PCMAT dos trabalhadores contratados para a execução das obras, conforme determinam as Normas Regulamentadoras do Ministério do Trabalho e Emprego (NR-07, 09 e 18);

8.4 manter engenheiro, responsável técnico, com a qualificação exigida na licitação, durante toda a execução da obra.

## **9. DAS DISPOSIÇÕES GERAIS**

- A impugnação perante a CCC dos termos do Edital, quanto a possíveis falhas ou irregularidades que o viciarem, deverá se efetivar conforme previsto no art. 87, §§ 1º, da Lei Federal n.º 13.303/16, em até 5 dias úteis antes da abertura do presente certame.
- Os recursos administrativos serão admitidos na forma do artigo 59, da Lei Federal n.º 13.303/16.
- CCC se reserva o direito de revogar o procedimento licitatório e rejeitar todas as propostas a qualquer momento antecedendo a assinatura do contrato, por razões de interesse público decorrente de fato superveniente, devidamente comprovado, pertinente e suficiente para justificar tal conduta, ou anulá-lo por ilegalidade, de ofício ou por provocação de terceiros, mediante parecer escrito e devidamente fundamentado, sem que aos licitantes caiba qualquer direito à indenização ou ressarcimento.

- O contratado é responsável pelos danos causados diretamente à Administração ou a terceiros, decorrentes de sua culpa ou dolo na execução do contrato, não excluindo ou reduzindo essa responsabilidade a fiscalização ou o acompanhamento pela CCC.
- A contratada responderá civilmente durante 05 (cinco) anos, após o recebimento definitivo dos serviços, pela solidez e segurança da obra e dos materiais.
- Ocorrendo vícios ou defeitos deverá a CCC dentro do prazo máximo de 180 (cento e oitenta) dias, contados a partir do conhecimento destes, acionar a contratada sob pena de decair dos seus direitos.
- A contratada é responsável por qualquer dano ambiental que por ventura venha ocorrer em decorrência da execução da obra ou serviços prestados, respondendo pelos reparos ambientais e penalidades estipuladas em Lei.
- A contratada é responsável pelos encargos trabalhistas, previdenciários, fiscais e comerciais resultantes da execução do contrato.
- CCC, quando fonte retentora, descontará dos pagamentos que efetuar, os tributos a que esteja obrigado pela legislação vigente, fazendo o recolhimento das parcelas retidas nos prazos legais.
- A participação na Licitação implica aceitação integral e irrevogável dos termos e condições do ato convocatório, com seus anexos e instruções.

Juiz de Fora, 12 de agosto de 2024.

---

CASCATINHA COUNTRY CLUBE

## MODELO DE PLANILHA DE PROPOSTA COMERCIAL

### PLANILHA DA PROPOSTA COMERCIAL

Processo Licitatorio 09/2024

A planilha deverá ser encaminhada em papel timbrado da empresa participante do processo licitatório ou papel ofício, bem como, conter carimbo e assinatura do responsável.

(Para elaboração da proposta de preços é necessária a leitura do Edital, Termo de Referência e Termo de Registro de preços).

#### INFORMAÇÕES

Razão Social:

---

Nome Fantasia:

---

CNPJ:

---

Endereço:

---

Cidade: \_\_\_\_\_ CEP:

---

Telefone: \_\_\_\_\_ E-mail:

---

Responsável legal:

---

Dados Bancários:

Banco: \_\_\_\_\_ Agência: \_\_\_\_\_ Conta

Corrente: \_\_\_\_\_

ITE M	Descrição do objeto com especificações	Qtda	Un	Valor Unitário	Valor Total (R\$)	Prazo de Validade
----------	---	------	----	-------------------	----------------------	----------------------

				(R\$)		

Declaramos conhecer a legislação de referência desta licitação e que os produtos serão fornecidos de acordo com as condições estabelecidas neste Edital, o que conhecemos e aceitamos em todos os termos, inclusive quando ao pagamento e outros.

Nos preços indicados acima estão inclusos, além dos produtos todos os custos, benefícios, encargos, tributos e demais contribuições pertinentes. Declaramos cumprir todas as normas legais e regulamentares relativas à documentação, obtendo todas as autorizações que se fizerem necessárias junto aos órgãos públicos competentes.

Esta proposta é válida por.....(mínimo 30 dias), a contar da data da realização da licitação, para assinatura do Termo de Registro de Preços. Os preços registrados em Ata terão validade de 30 (Trinta ) dias.

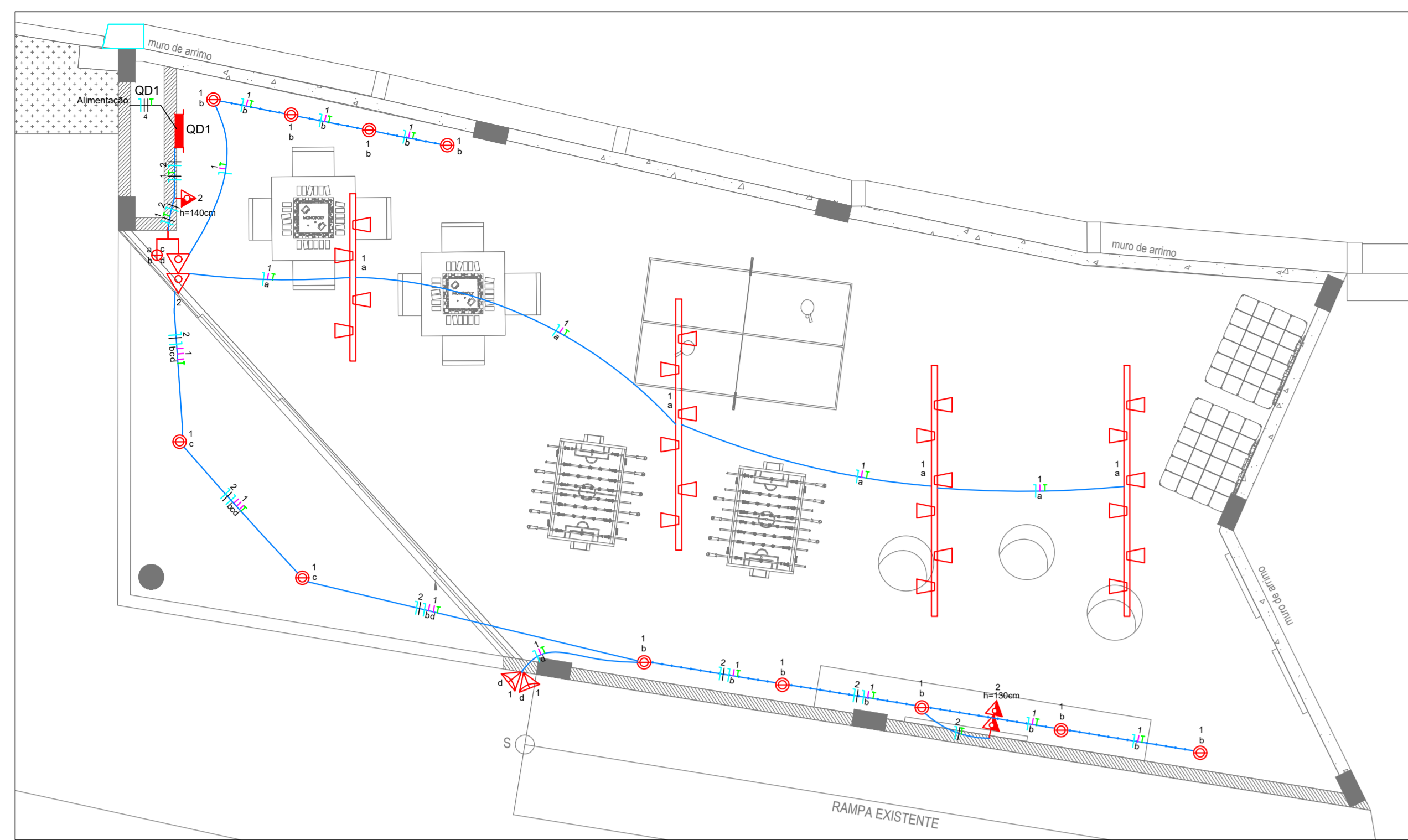
\_\_\_\_\_ / \_\_\_\_ de \_\_\_\_\_ de 2024.

\_\_\_\_\_

Nome de Declarante

Nº CPF do Declarante

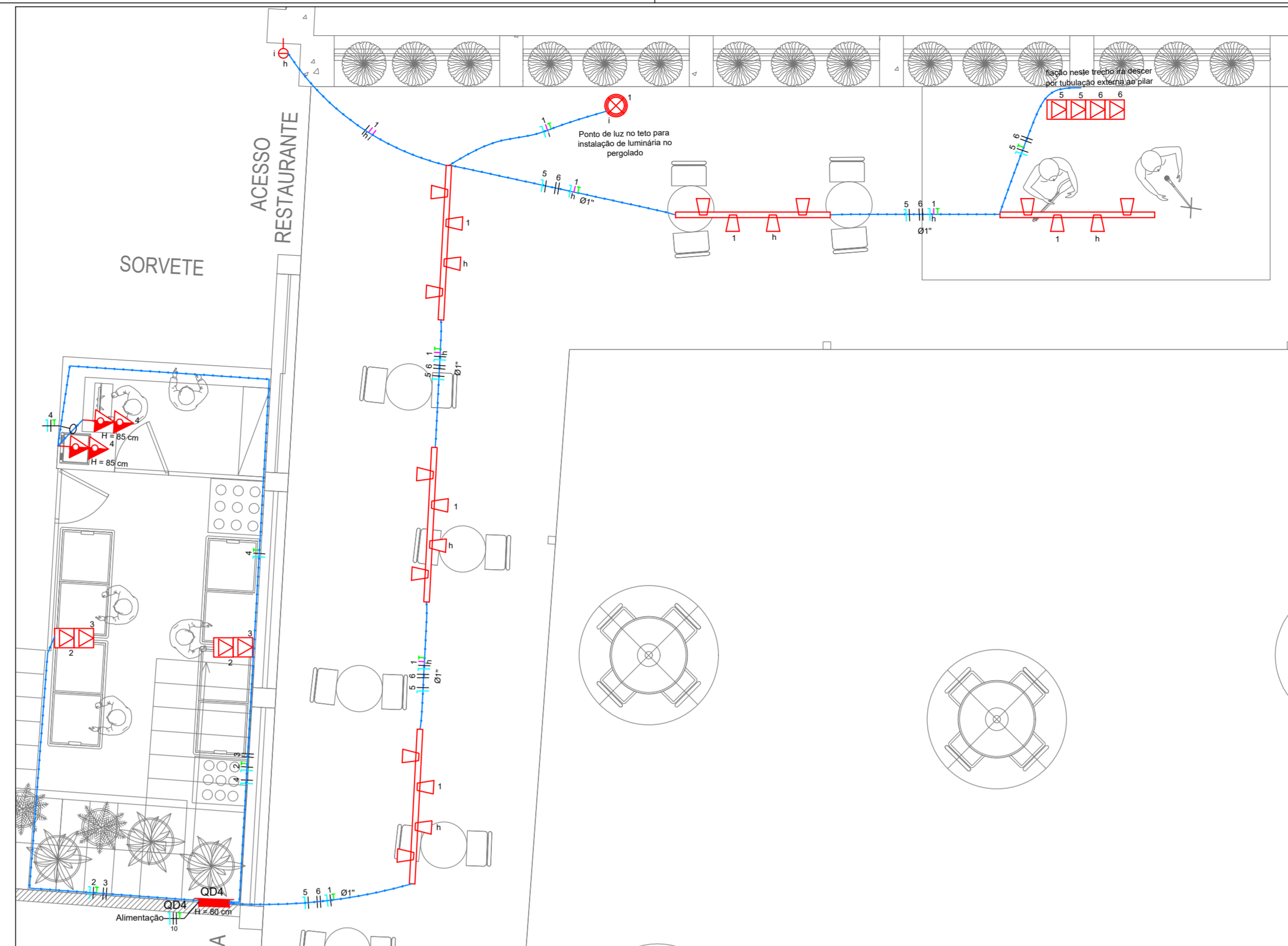




**Lista de Materiais - Sala de Jogos**

Caixa PVC 4x2	8	pg
Caixa de Teto Ortogonal 3x1	1	pg
Cabo Unipolar (cabo)	43	pg
Caixa de Teto Ortogonal	102,73 m	
Caixa de Teto Ortogonal	100,7 m	
Caixa de Teto Ortogonal	40,4 m	
Caixa de Teto Ortogonal	70,25 m	
Dispositivo Elétrico embutido		
Placa 2x4"	1	pg
Placa p/ 1 função	2	pg
Placa p/ 2 funções	2	pg
Placa 4x4"	2	pg
Interruptor 2 teclas simples	2	pg
SI placa	2	pg
Tomada hexagonal (NBR 14136) (2) 2P+T 20A	1	pg
Tomada hexagonal (NBR 14136) 2P+T 20A	1	pg
Dispositivo de Proteção		
Disjuntor Unipolar Termomagnético - norma DIN (Curva C)	2	pg
20 A - 3 kA	2	pg
Disjuntor bipolar termomagnético (380 V/220 V) - DIN (Curva C)	1	pg
32 A - 10 kA	1	pg
32 A - 4,5 kA	1	pg
Dispositivo de proteção contra surto	3	pg
175 V - 8 kA	1	pg
Interruptor bipolar DR (base/neutral - In 30mA) - DIN	1	pg
40 A	1	pg
Eletroduto PVC encaste		
Tempo PVC Ø 20x25mm	7	pg
Eletroduto, vara 3,0m	31	pg
Eletroduto leve	7,05 m	
3x4"	28,55 m	
Eletroduto PVC flexível		
Eletroduto leve	30,45 m	
3x4"		
Quadro de medição - COELBA		
Quadro de distribuição e medição		
Caixa de saneamento	1	pg

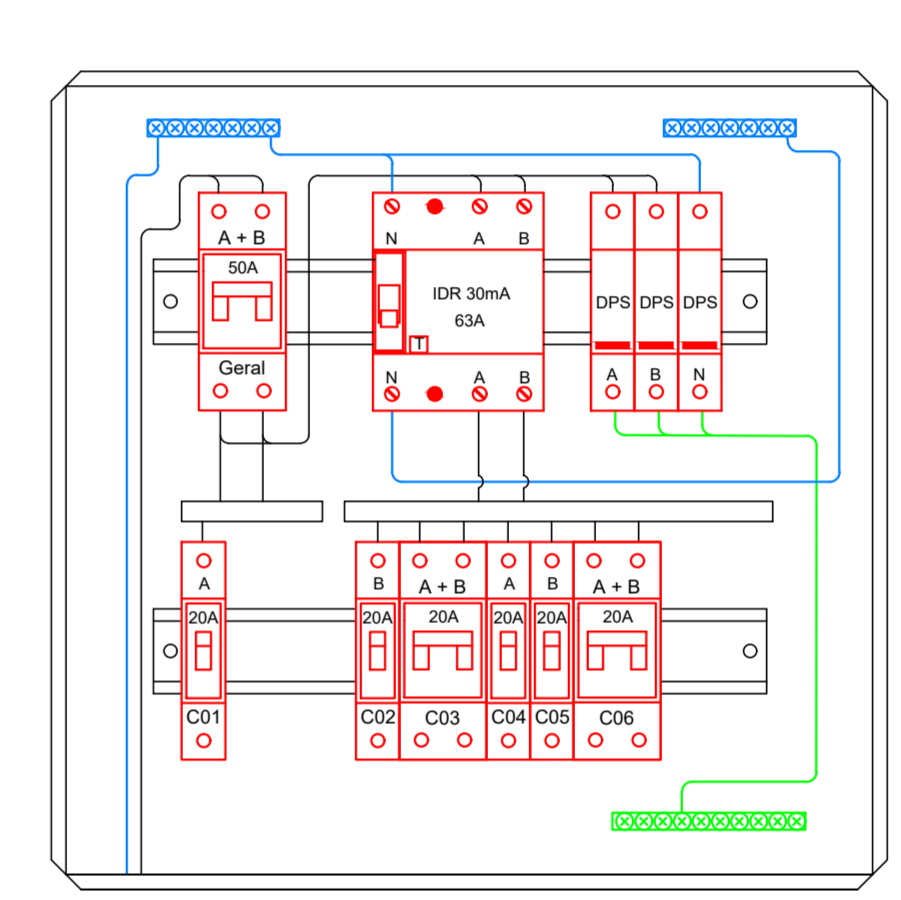
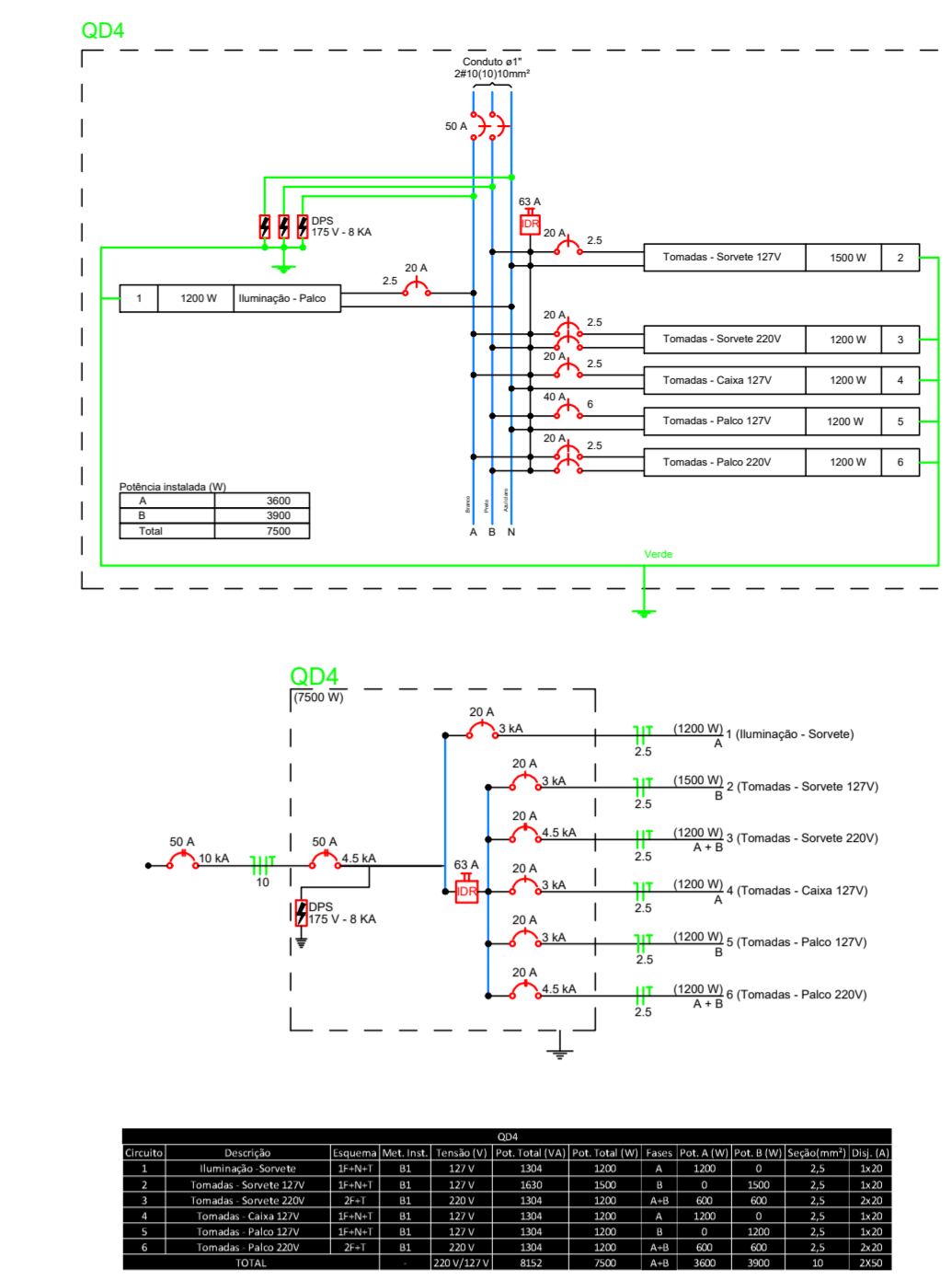
**Planta Baixa - Sala de Jogos**  
Escala 1:50



**Lista de Materiais - Sorvete, Espetinho, Bar**

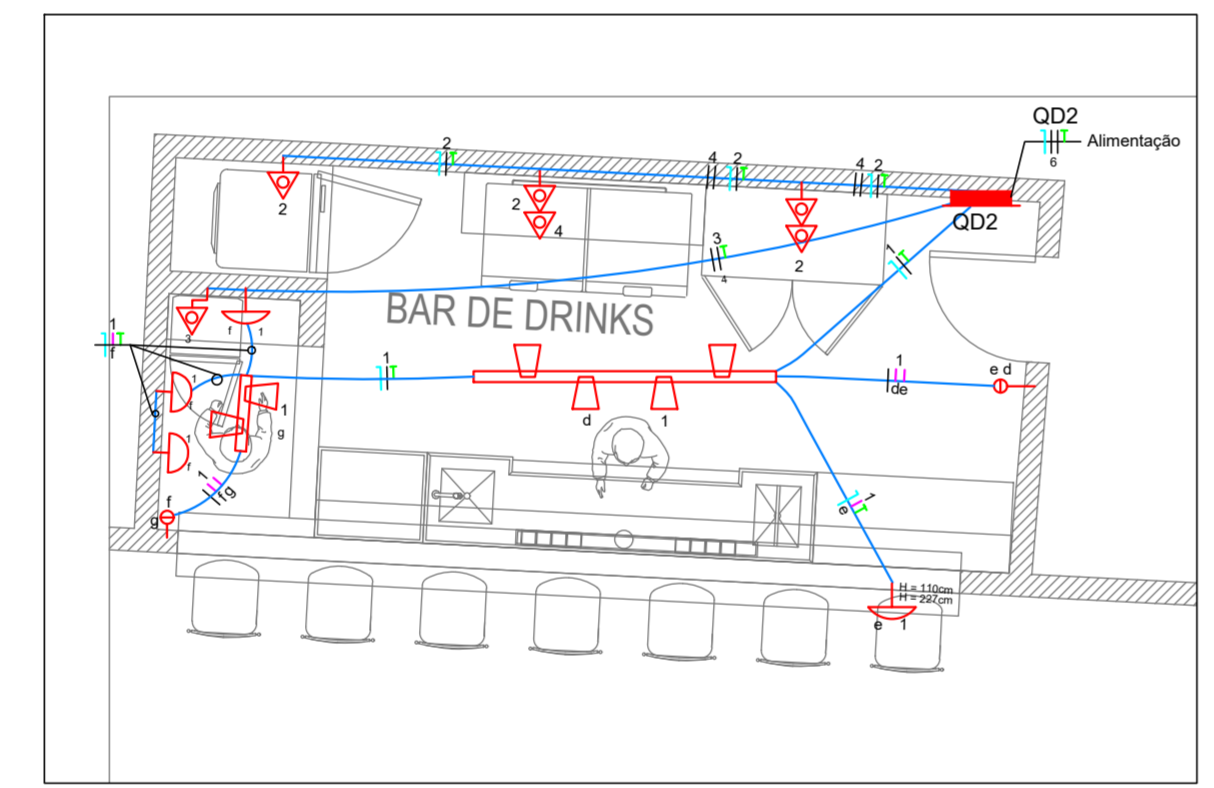
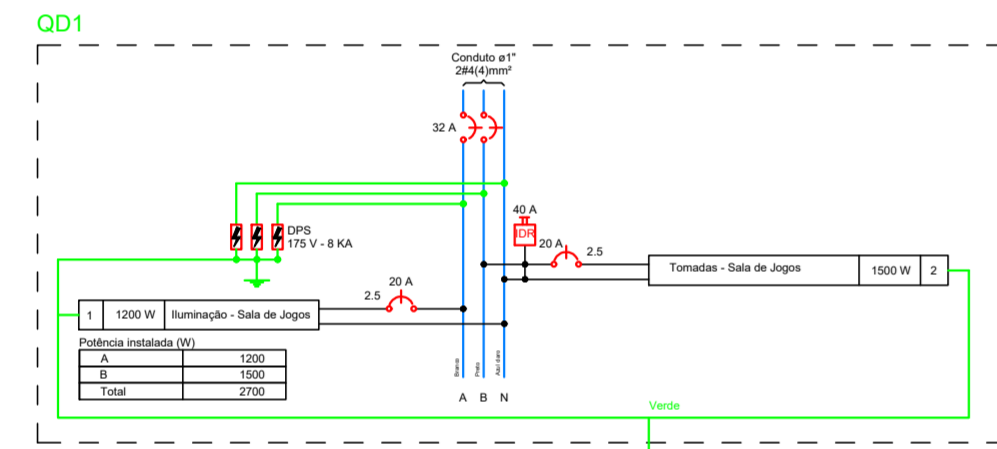
Caixa PVC 4x2	20	pg
Caixa de Teto Ortogonal 3x1	24	pg
Cabo Unipolar (cabo)	61,75 m	
Caixa de Teto Ortogonal	120,5 m	
Caixa de Teto Ortogonal	75,40 m	
Caixa de Teto Ortogonal	73,90 m	
Caixa de Teto Ortogonal	100,9 m	
Caixa de Teto Ortogonal	8,9 m	
Caixa de Teto Ortogonal	8,9 m	
Caixa de Teto Ortogonal	8,9 m	
Dispositivo Elétrico embutido		
Placa 2x4"	9	pg
Placa p/ 1 função	7	pg
Placa p/ 2 funções	5	pg
Placa p/ 3 funções retangulares	1	pg
Placa 2x4" - salto	4	pg
SI placa	4	pg
Interruptor 2 teclas simples	3	pg
Interruptor 3 teclas simples	1	pg
Tomada hexagonal (NBR 14136) (2) 2P+T 20A	7	pg
Tomada hexagonal (NBR 14136) 2P+T 20A	13	pg
Dispositivo de Proteção		
Disjuntor Unipolar Termomagnético - norma DIN (Curva C)	8	pg
20 A - 3 kA	3	pg
Disjuntor bipolar termomagnético (380 V/220 V) - DIN (Curva C)	1	pg
32 A - 10 kA	2	pg
32 A - 4,5 kA	1	pg
Dispositivo de proteção contra surto	1	pg
175 V - 8 kA	1	pg
Interruptor bipolar DR (base/neutral - In 30mA) - DIN	1	pg
40 A	2	pg
40 A	1	pg
Eletroduto PVC encaste		
Tempo PVC Ø 20x25mm	6	pg
Eletroduto, vara 3,0m	3,7 m	
Eletroduto leve	136,4 m	
3x4"		
Eletroduto PVC flexível		
Eletroduto leve	136,4 m	
3x4"		
Quadro de medição - COELBA		
Quadro de distribuição e medição		
Caixa de saneamento	3	pg

**Planta Baixa - Sorvete e Palco**  
Escala 1:50

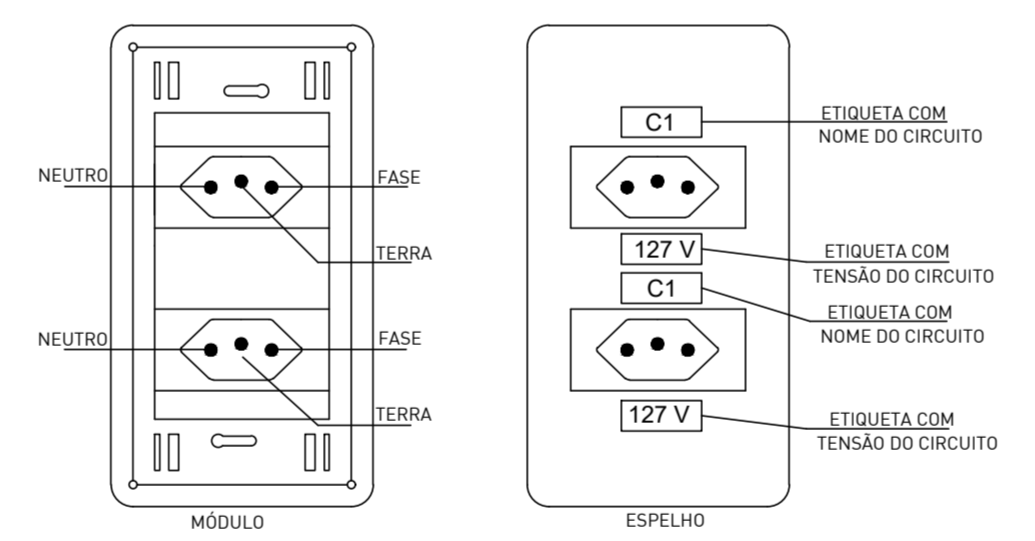


**LEGENDA**

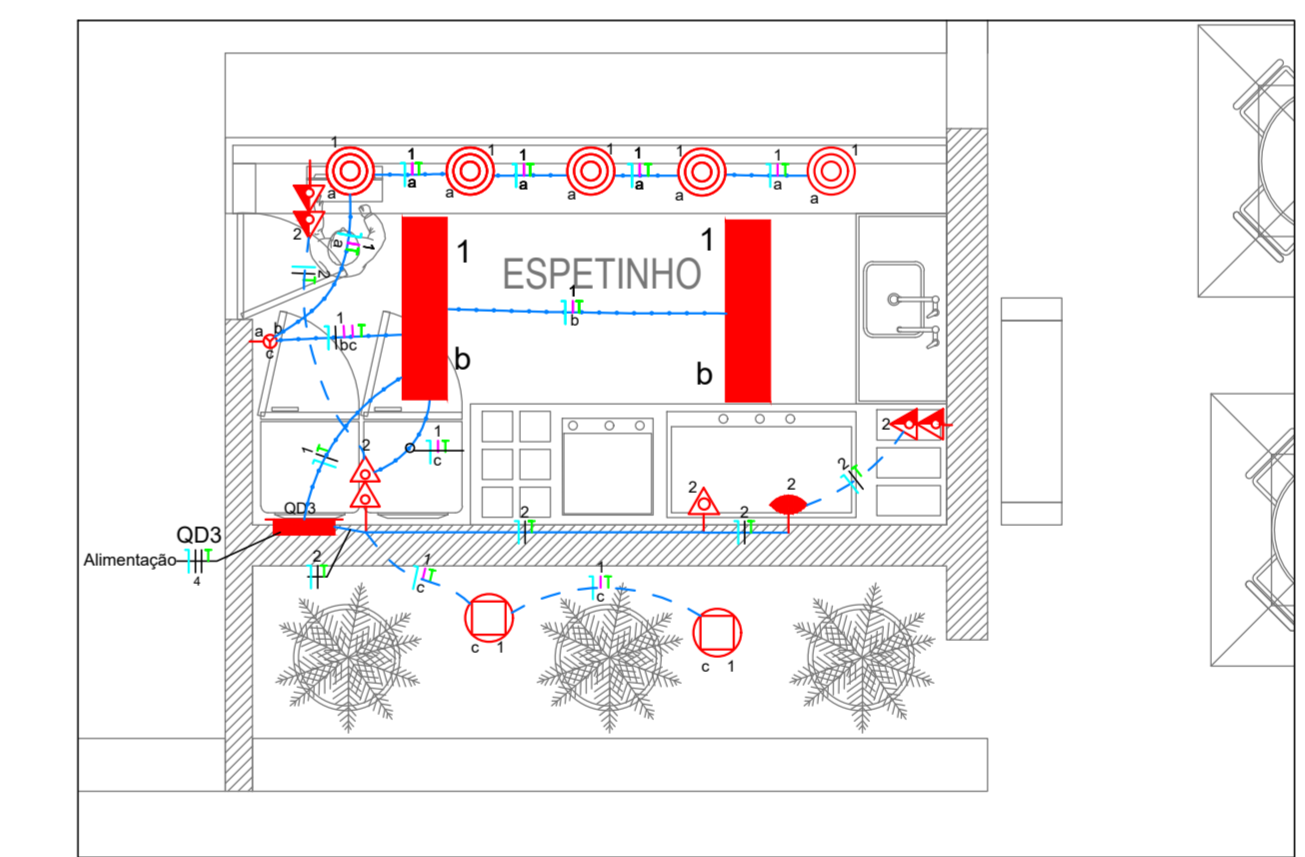
[Symbol]	PONTO DE LUZ NO TETO
[Symbol]	SPOT TRILHO PARA ELETROCALHA PERFORADA
[Symbol]	PLAFONIER COM SOQUETE
[Symbol]	ARANDELA NA PAREDE H = 115 cm
[Symbol]	PONTO DE LED NA PAREDE H = 150 cm
[Symbol]	BALIZADOR DO PISO
[Symbol]	REFLETOR NA PAREDE
[Symbol]	TRILHO ELÉTRIFICADO 50cm
[Symbol]	TRILHO ELÉTRIFICADO 200cm
[Symbol]	PAINEL DE LED RETANGULAR DE SOBREPOR
[Symbol]	INTERRUPTOR 01 SEÇÃO EM CAIXA 4X2" H=130 cm DO PISO NO EIXO
[Symbol]	INTERRUPTOR 02 SEÇÃO EM CAIXA 4X2" H=130 cm DO PISO NO EIXO
[Symbol]	INTERRUPTOR 03 SEÇÃO EM CAIXA 4X2" H=130 cm DO PISO NO EIXO
[Symbol]	INTERRUPTOR THREE-WAY EM CAIXA 4X2" H=130 cm DO PISO NO EIXO
[Symbol]	INTERRUPTOR FOUR-WAY EM CAIXA 4X2" H=130 cm DO PISO NO EIXO
[Symbol]	TOMADA NA PAREDE EM CAIXA 4X2" H=45 cm DO PISO NO EIXO
[Symbol]	TOMADA NA PAREDE EM CAIXA 4X2" H=120 cm DO PISO NO EIXO
[Symbol]	TOMADA NA PAREDE EM CAIXA 4X2" H=200 cm DO PISO NO EIXO
[Symbol]	TOMADA DUPLA NA PAREDE EM CAIXA 4X2" H=45 cm DO PISO NO EIXO
[Symbol]	TOMADA DUPLA NA PAREDE EM CAIXA 4X2" H=120 cm DO PISO NO EIXO
[Symbol]	TOMADA DE PISO
[Symbol]	QUADRO DE DISTRIBUIÇÃO H=150 cm DO PISO NO EIXO
[Symbol]	CAIXA DE PASSAGE NA PAREDE CONFORME INDICAÇÃO EM PROJETO
[Symbol]	COIFA H = 185cm
[Symbol]	CONDULTE
[Symbol]	FASE, NEUTRO, TERRA E RETORNO RESPECTIVAMENTE
[Symbol]	TUBULAÇÃO EMBUTIDA NO TETO DO PAREDE
[Symbol]	TUBULAÇÃO EMBUTIDA NO PISO
[Symbol]	TUBULAÇÃO APARENTE
[Symbol]	ELETROCALHA



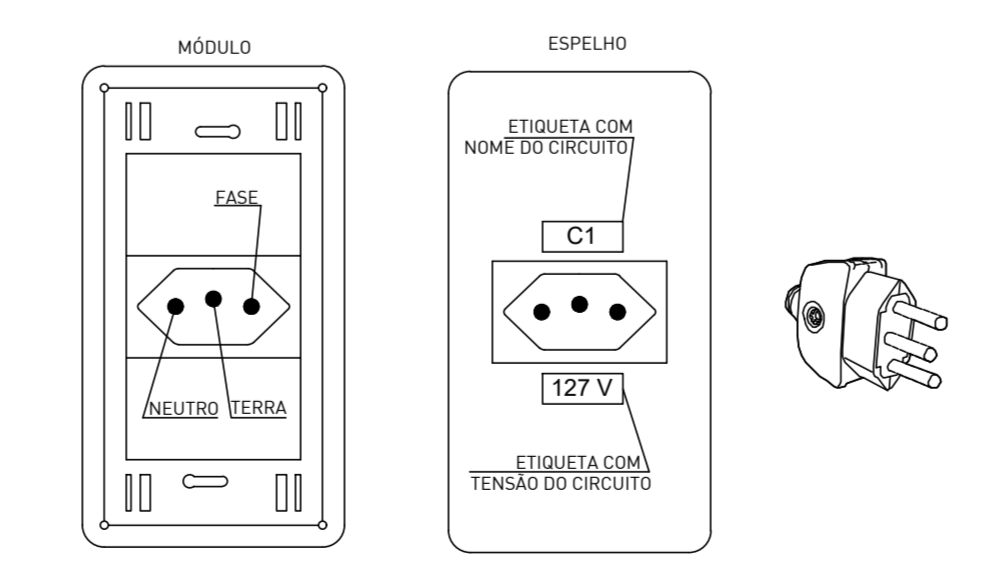
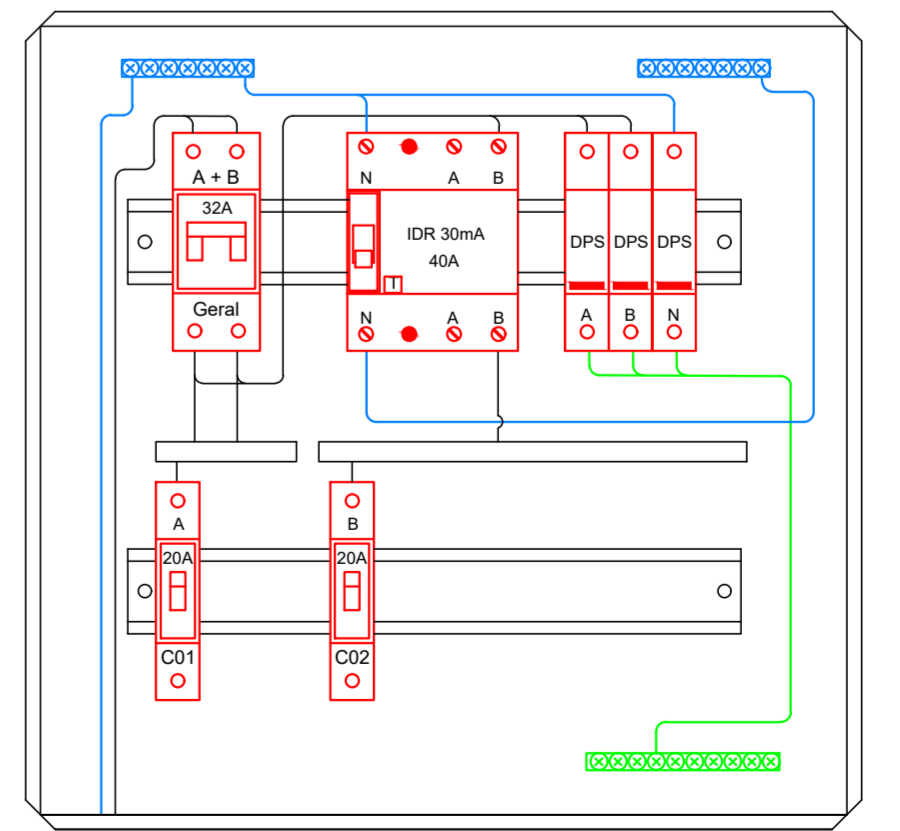
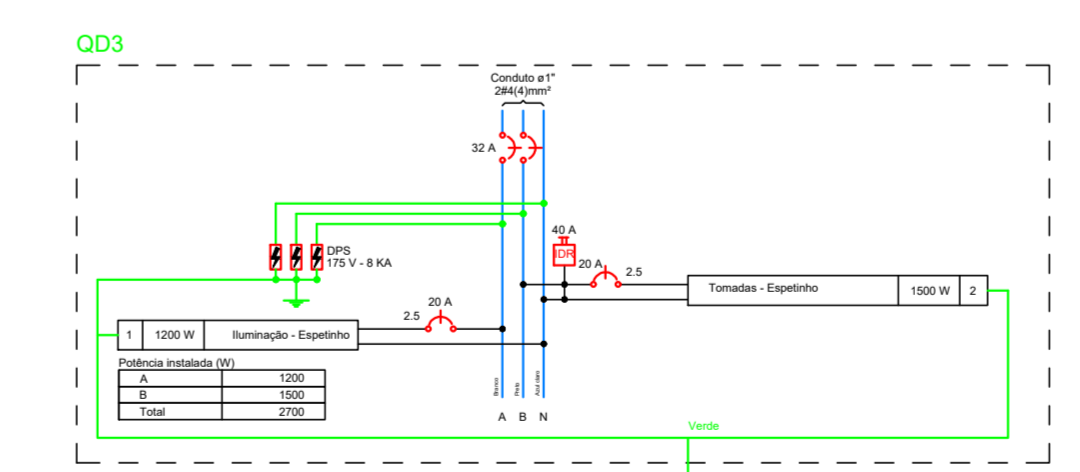
**Planta Baixa - Bar de Drinks**  
Escala 1:50



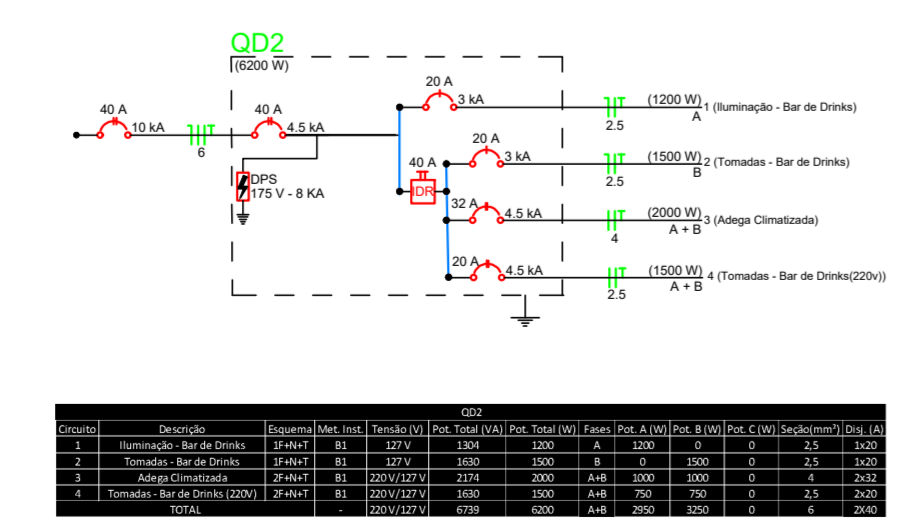
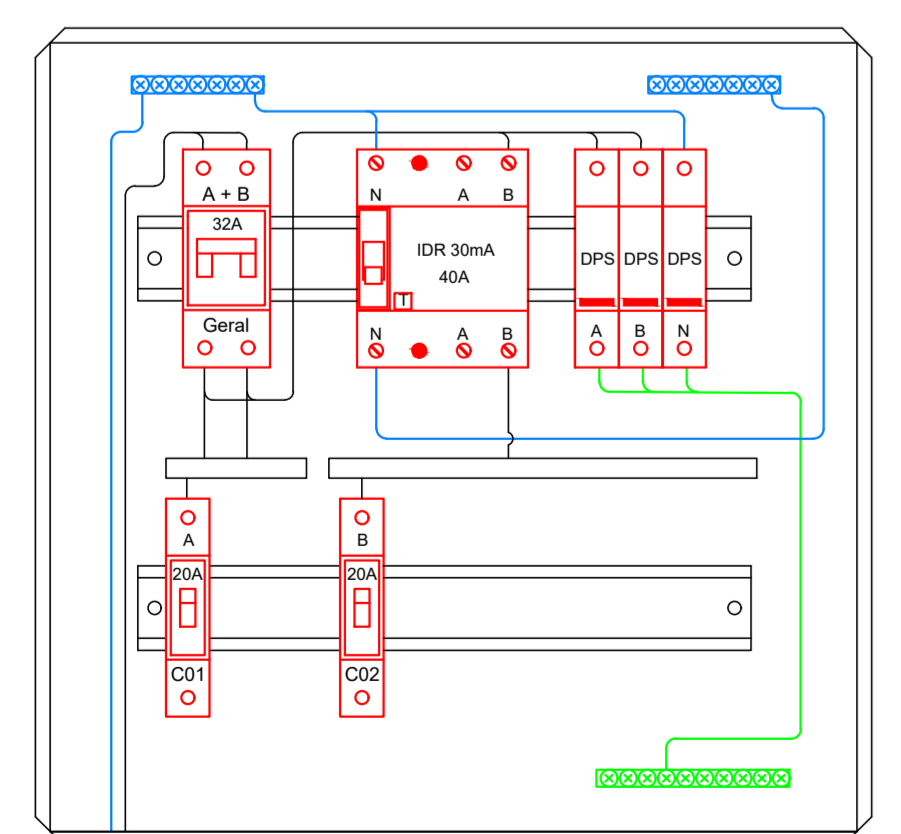
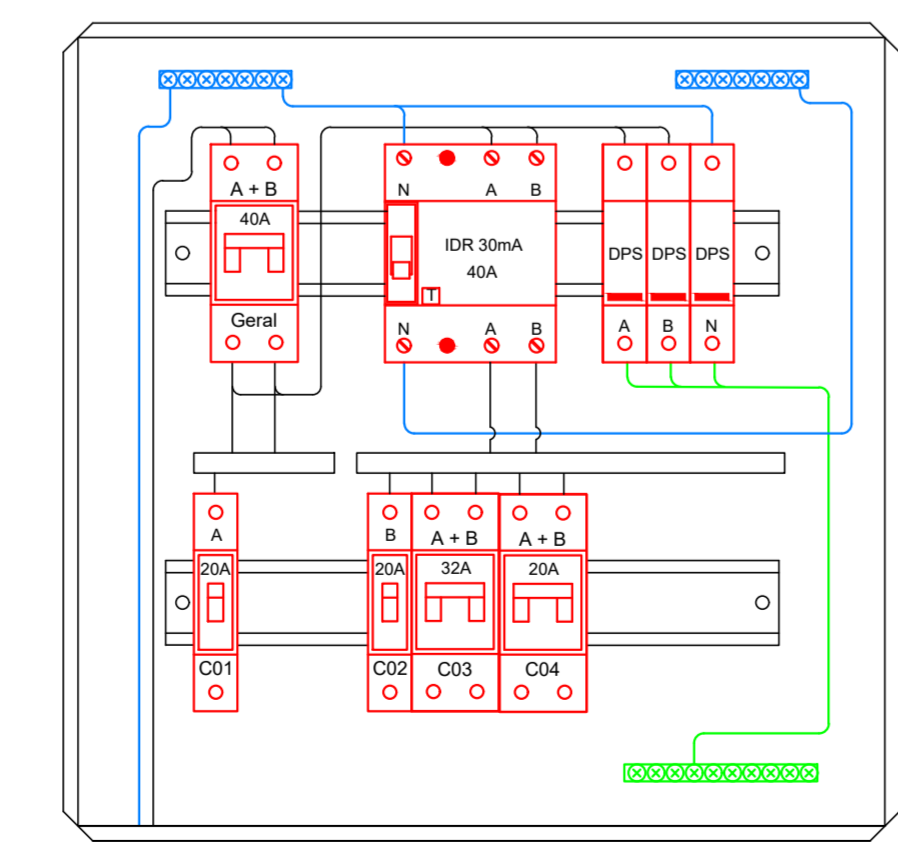
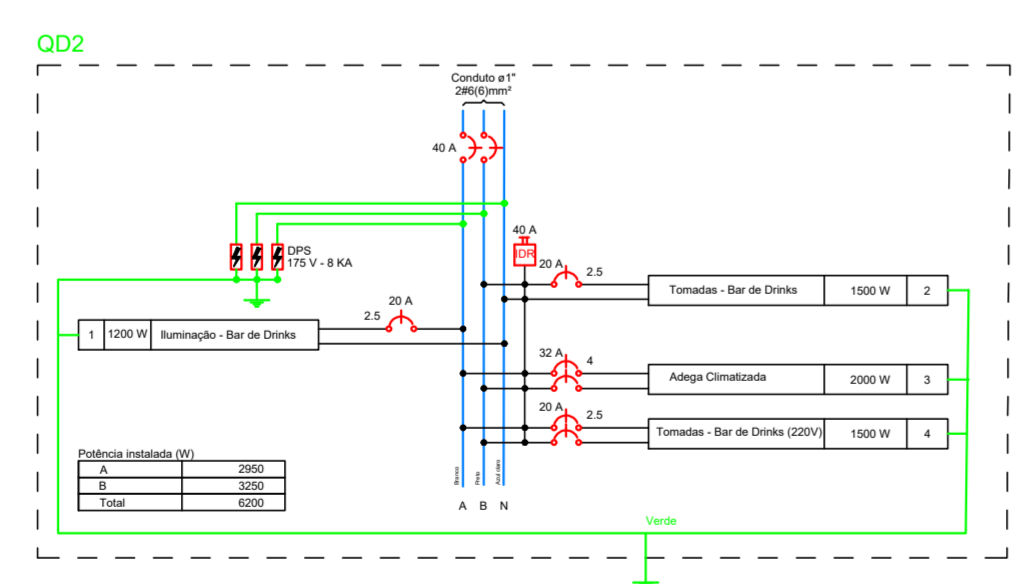
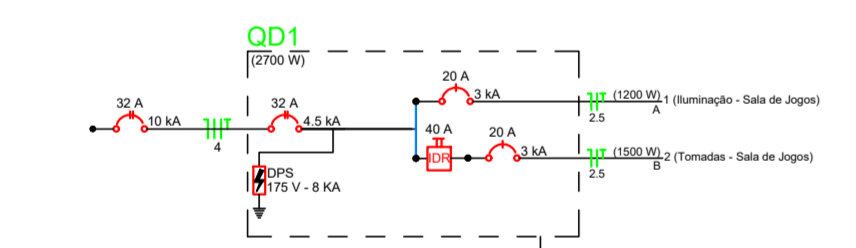
**Tomada Dupla Padrão Brasileiro Sem Escala**



**Planta Baixa - Espetinho**  
Escala 1:50



**Tomada e Plugue Elétrico Sem Escala**



**NOTAS:**

- 1 - Condutores no piso ou em locais sujeitos a umidade serão de camada dupla tipo 0,6/1kV
- 2 - Condutor de aterramento deverá ter cor verde e neutro deverá ser na cor azul
- 3 - Condutores de Fase deverão ser identificadas a partir da proteção geral através de fase isolante ou cabos de cores diferentes (exceto azul, verde ou verde/verde)
- 4 - Eletrodutos não codados = Ø34"  
Fios e cabos não codados = Ø2,5mm
- 5 - As tubulações serão obrigatoriamente em PVC rígido nas lajes podendo ser em condulte tigrefores (conca) para as paredes
- 6 - Como critério de execução as tubulações deverão ser marcadas com fita isolante colorida nas extremidades com as respectivas cores encontradas no gesso, ou cores distintas para os determinados tipos de instalações
- 7 - O item será único em todo projeto
- 8 - Todos os cabos deverão ser anilhados em suas extremidades inclusive neutro e retorno
- 9 - Conferir todas as distâncias das tomadas e luminárias no projeto arquitetônico
- 10 - [Symbol] Número do circuito  
[Symbol] Seção da luminária  
[Symbol] Luminária  
[Symbol] Interruptor

REV	STATUS	RESPONSÁVEL / FINALIDADES	DATA
02			
01			
00	EMISSÃO INICIAL	EXECUTIVO / ELÉTRICO	ABR/2023

Projeto: Comercial  
Rua: Miguel José Mansur - Bairro: Cascatinha - CEP: 34632250 - Juiz de Fora/MG

Projeto: João Paulo Barato Reis SIGMA Engenharia CREA - MG: 244990/D  
Proprietário: Cascatinha Country Club CNPJ: 17.701.087/0001227

**ELÉTRICO**  
Planta Baixa, Quadros de Cargas, Notas e Legenda

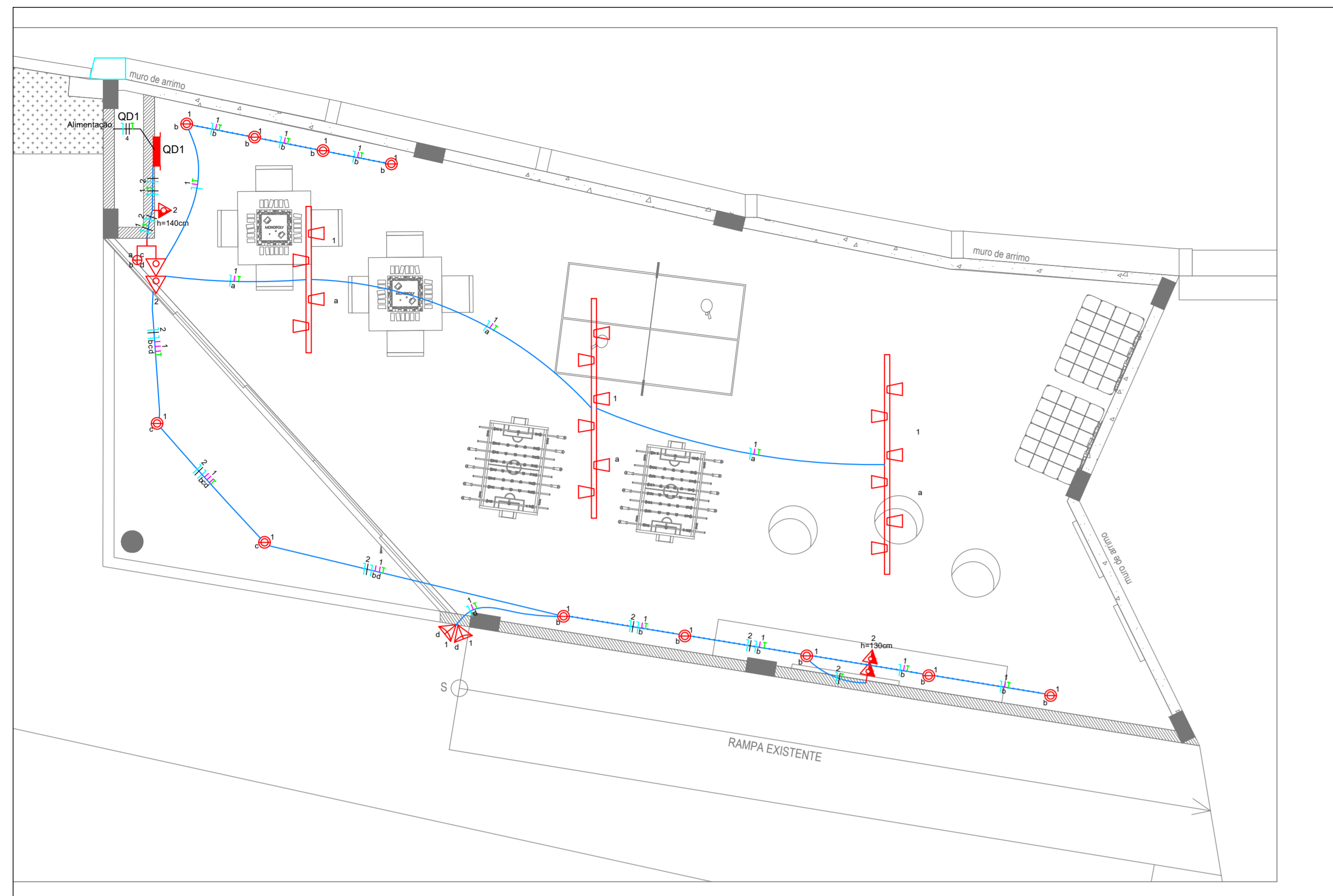
**01/01**

Data: ABRIL/2023	Escala: Indicação	ART: 01	MG/2023.2005537
------------------	-------------------	---------	-----------------

Sigma Engenharia Ltda - ME Av.: Barão do Rio Branco, nº 2872 - Sala 710 - Bairro: Centro CNPJ: 27.797.894/0001-49  
www.sigma4engenharia.com

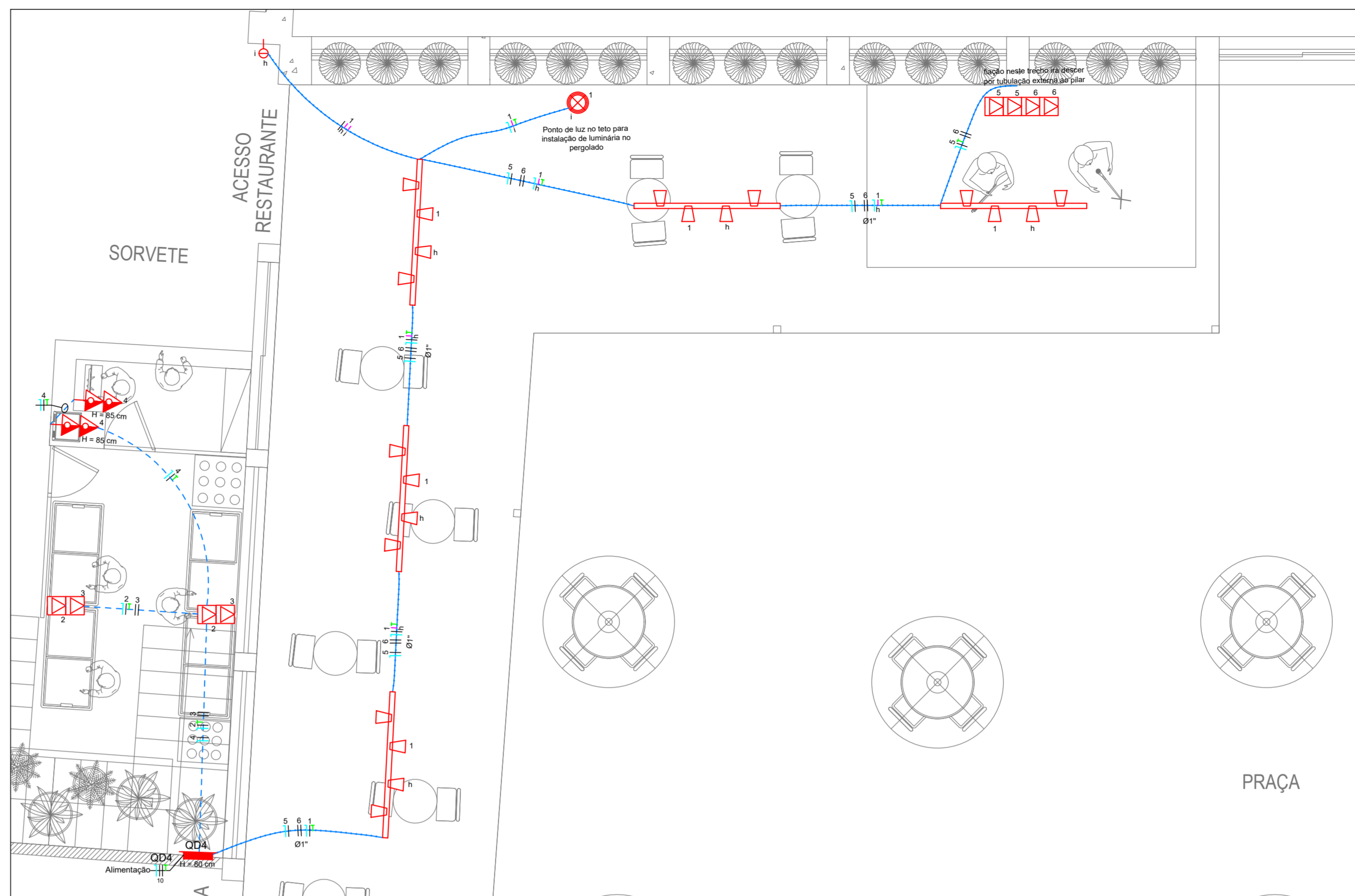
Ao Placar use: 1189 x 594 mm Esc: 1:1

PROJETO ELÉTRICO



**Lista de Materiais - Sala de Jogos**

Acessórios e embutidos	
Caixa PVC	9 pc
4x4"	1 pc
Caixa do Teto Octogonal	43 pc
Caixa Injetor (cabo)	
Isol. PVC - 450/750V (Inf. Plastic Escopus BWF Flexível)	
2,5 mm² - Amarelo	102,75 m
2,5 mm² - Azul-claro	100,7 m
2,5 mm² - Branco	20,3 m
2,5 mm² - Preto	40,4 m
2,5 mm² - Verde-amarelo	70,25 m
Dispositivo Elétrico - embutido	
Placa 2x4"	1 pc
Placa p/ 1 função	2 pc
Placa 4x4"	2 pc
Interruptor 2 tocas simples	2 pc
50 placas	
Tomada hexagonal (NBR 14136) (2) 2P+T 20A	2 pc
Tomada hexagonal (NBR 14136) 2P+T 20A	1 pc
Dispositivo de Proteção	
Disjuntor Unipolar Termomagnético - norma DIN (Curva C)	
20 A - 3 kA	2 pc
Disjuntor bipolar termomagnético (380 V/220 V) - DIN (Curva C)	
32 A - 10 kA	1 pc
32 A - 4,5 kA	1 pc
Dispositivo de proteção contra surto	
175 V - 8 kA	3 pc
Interruptor Especial DR (Sensitivo - In 30mA) - DIN	
40 A	1 pc
Embutido PVC encaxe	
Dispositivo PVC encaxe	7 pc
1"	31 pc
Embutido, vira 3,0m	
1"	7,05 m
26,55 m	
Embutido PVC fixável	
Embutido leve	30,45 m
4x4"	
Quadro de medição - COELBA	
Quadro de distribuição e medição	
Caixa de barramentos	1 pc

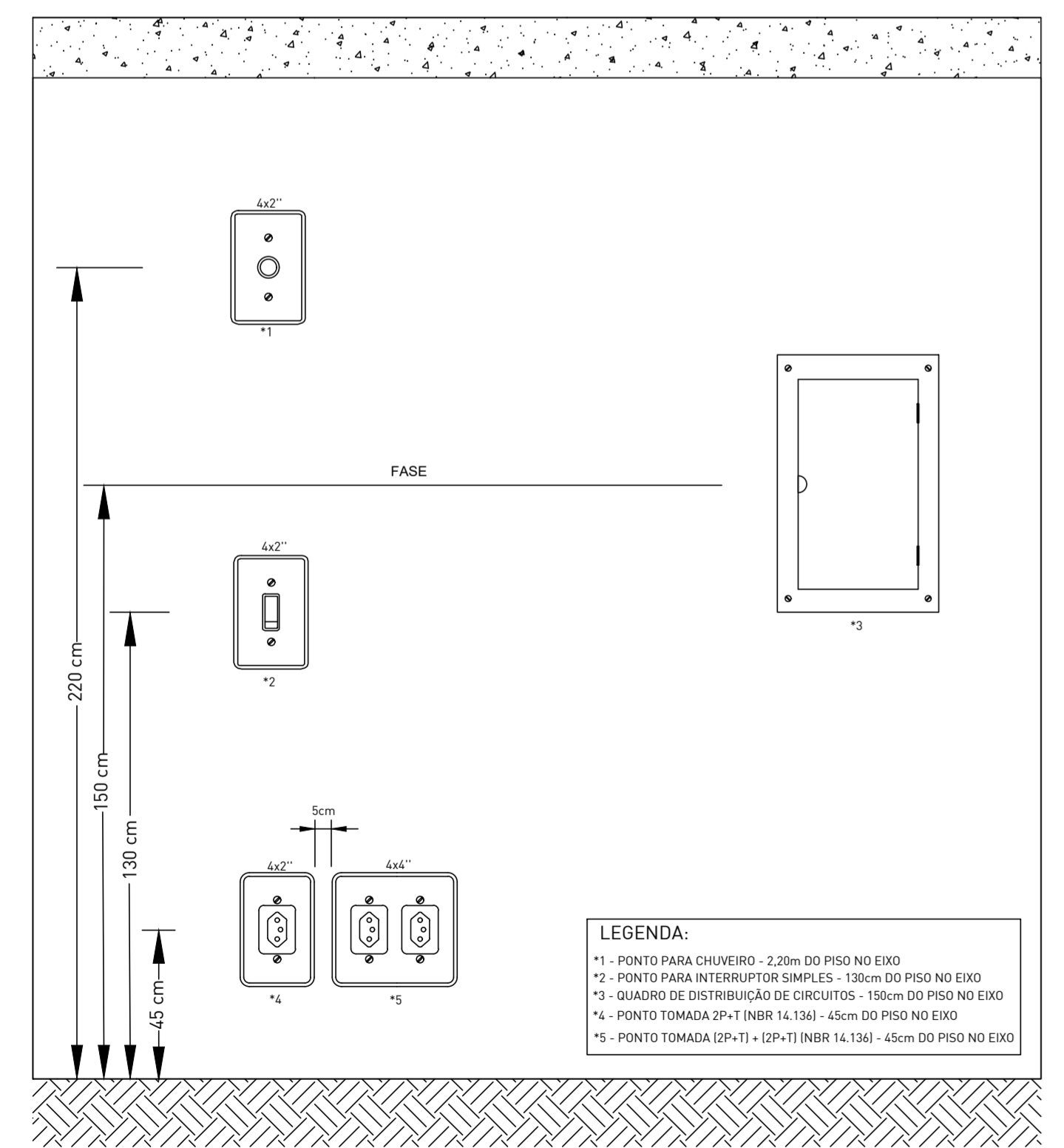


**LEGENDA**

	PONTO DE LUZ NO TETO
	SPOT TRILHO PARA ELETRICALHA PERFORADA
	PLAFONIER COM SOQUETE
	ARANDELA NA PAREDE H = 115 cm
	PONTO DE LED NA PAREDE H = 150 cm
	BALIZADOR DO PISO
	REFLETOR NA PAREDE
	TRILHO ELETRIFICADO 50cm
	TRILHO ELETRIFICADO 200cm
	PAINEL DE LED RETANGULAR DE SOBREPOR
	INTERRUPTOR 01 SEÇÃO EM CAIXA 4X2" H=130 cm DO PISO NO EIXO
	INTERRUPTOR 02 SEÇÃO EM CAIXA 4X2" H=130 cm DO PISO NO EIXO
	INTERRUPTOR 03 SEÇÃO EM CAIXA 4X2" H=130 cm DO PISO NO EIXO
	INTERRUPTOR THREE-WAY EM CAIXA 4X2" H=130 cm DO PISO NO EIXO
	INTERRUPTOR FOUR-WAY EM CAIXA 4X2" H=130 cm DO PISO NO EIXO
	TOMADA NA PAREDE EM CAIXA 4X2" H=45 cm DO PISO NO EIXO
	TOMADA NA PAREDE EM CAIXA 4X2" H=120 cm DO PISO NO EIXO
	TOMADA NA PAREDE EM CAIXA 4X2" H=200 cm DO PISO NO EIXO
	TOMADA DUPLA NA PAREDE EM CAIXA 4X2" H=45 cm DO PISO NO EIXO
	TOMADA DUPLA NA PAREDE EM CAIXA 4X2" H=120 cm DO PISO NO EIXO
	TOMADA DE PISO
	QUADRO DE DISTRIBUIÇÃO H=150 cm DO PISO NO EIXO
	CAIXA DE PASSAGEM NA PAREDE CONFORME INDICAÇÃO EM PROJETO
	COIFA H = 185cm
	CONDULTE
	FASE, NEUTRO, TERRA E RETORNO RESPECTIVAMENTE
	TUBULAÇÃO EMBUTIDA NO TETO OU PAREDE
	TUBULAÇÃO EMBUTIDA NO PISO
	TUBULAÇÃO APARENTE
	ELETRICALHA

**Planta Baixa - Sala de Jogos**  
Escala 1:50

**Planta Baixa - Sorvete e Palco**  
Escala 1:50



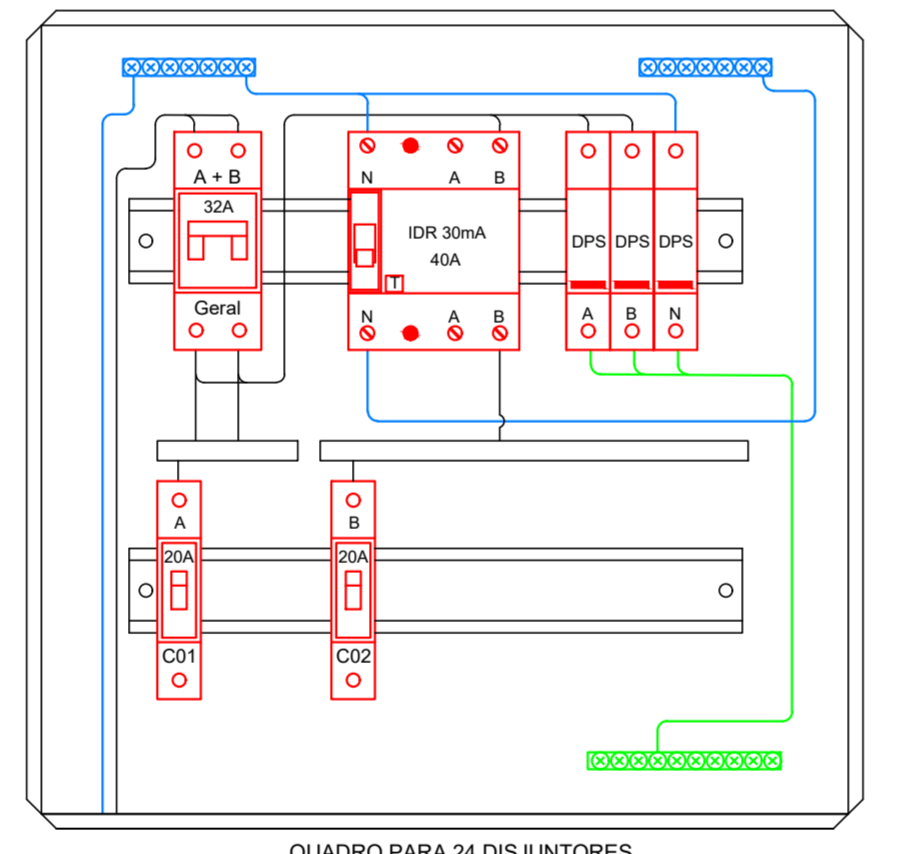
**LEGENDA:**

- \*1 - PONTO PARA CHAVEIRO - 2,20m DO PISO NO EIXO
- \*2 - PONTO PARA INTERRUPTOR SIMPLES - 130cm DO PISO NO EIXO
- \*3 - QUADRO DE DISTRIBUIÇÃO DE CIRCUITOS - 150cm DO PISO NO EIXO
- \*4 - PONTO TOMADA 2P+T INBR 14.136 - 45cm DO PISO NO EIXO
- \*5 - PONTO TOMADA 2P+T (2P+T) INBR 14.136 - 45cm DO PISO NO EIXO

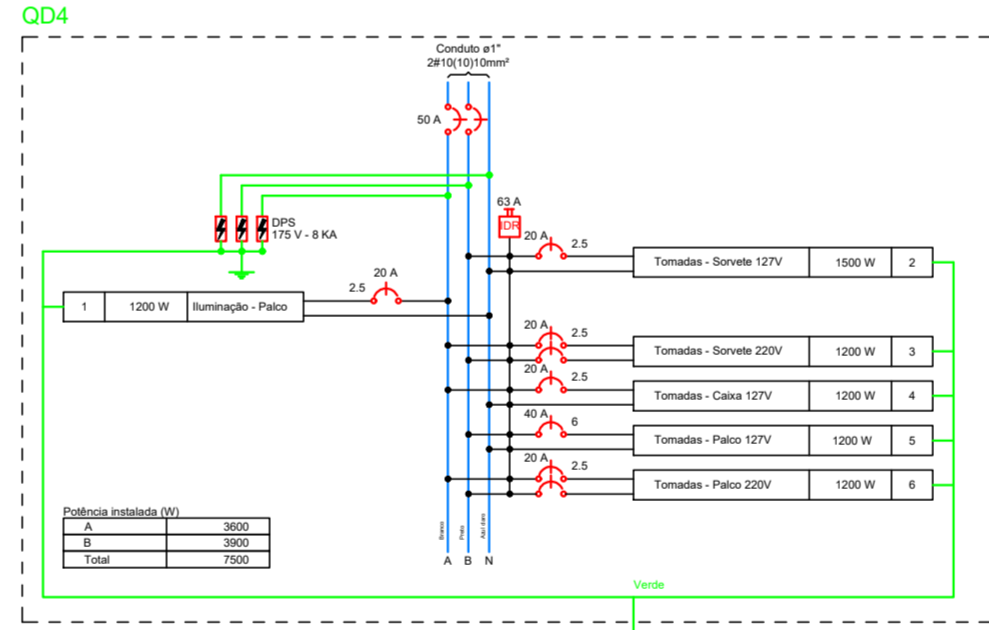
Ag. Placar use: 1:60 x 504 mm Esc: 1:1

PROJETO ELÉTRICO

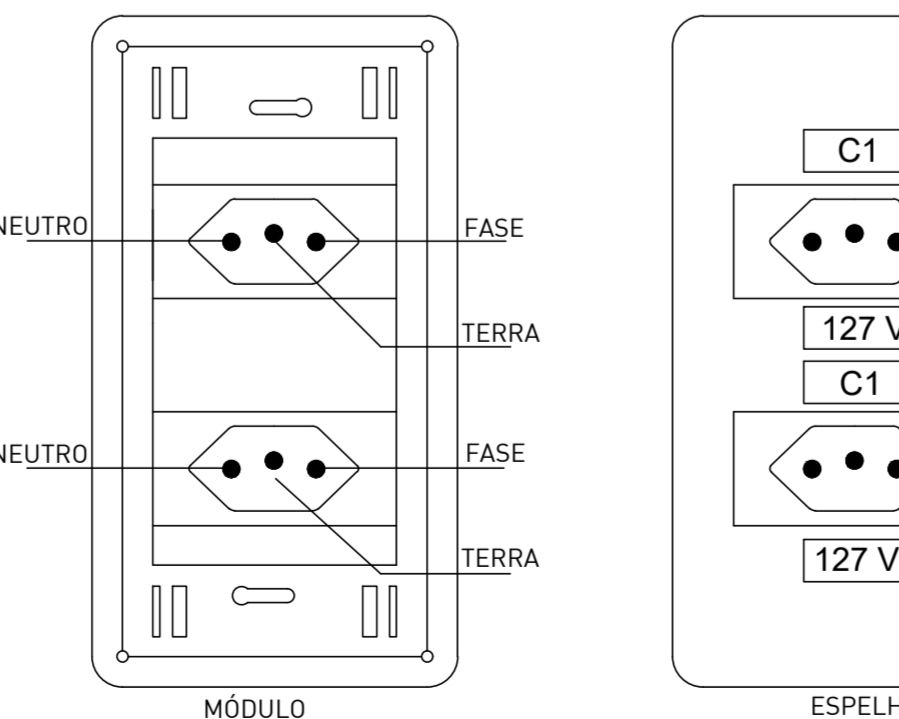
**Demonstrativo de Alturas**  
Sem Escala



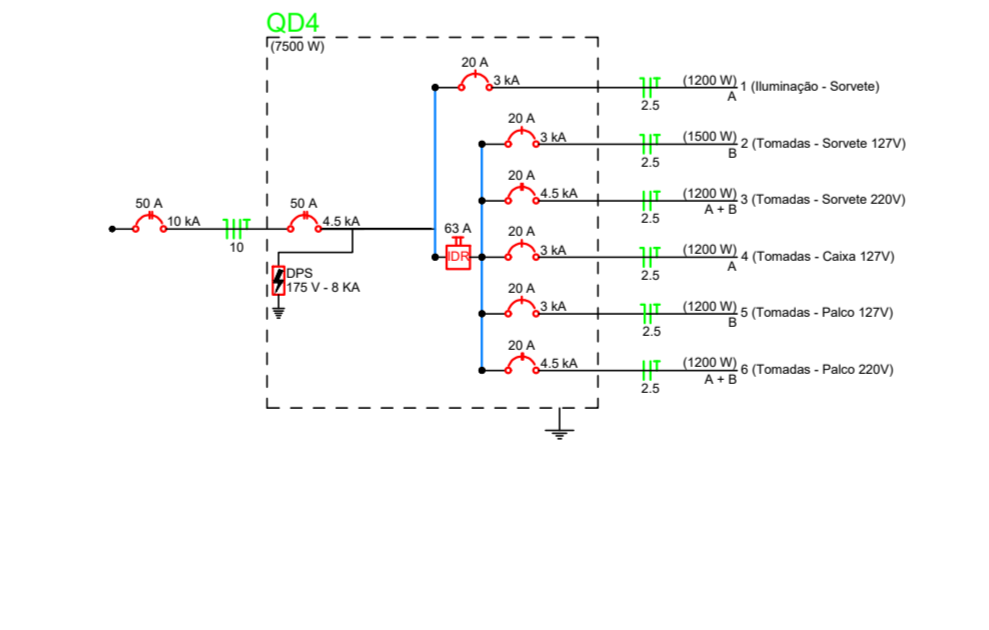
QUADRO PARA 24 DISJUNTORES DISJUNTORES PADRÃO EUROPEU (DIN) VISTA FRONTAL QD1



QUADRO PARA 24 DISJUNTORES DISJUNTORES PADRÃO EUROPEU (DIN) VISTA FRONTAL QD4



**Tomada Dupla Padrão Brasileiro**  
Sem Escala



**Tomada e Plugue Elétrico**  
Sem Escala

ITEM	DIÂMETRO NOMINAL-ON			DIÂMETRO NOMINAL-ON		
	mm	POL	ITEM	mm	POL	ITEM
1	25	3/4	1	20	3/4	
2	32	1"	2	25	1"	
3	40	1 1/4"	3	30	1 1/4"	
4	50	1 1/2"	4	40	1 1/2"	
5	60	2"	5	50	2"	
6	75	2 1/2"	6	65	2 1/2"	
7	85	3"	7	80	3"	
8	110	4"	8	100	4"	

- NOTAS:**
- Condutores no piso ou em locais sujeitos a umidade serão de camada dupla tipo 0,6/1kV
  - Condutor de aterramento deverá ter cor verde e neutro deverá ser na cor azul
  - Condutores Fases deverão ser identificados a partir da proteção geral através de fita isolante ou cabos de cores diferentes (exceto azul, verde ou verde/amarelo)
  - Eletrodutos não costados = Ø34" Fios e cabos não costados = Ø2,5mm
  - As tubulações serão obrigatoriamente em PVC rígido nas lajes podendo ser em condulte tigreflex (cruza) para as paredes
  - Como critério de exceção as tubulações deverão ser marcadas com fita isolante colorida nas extremidades com as respectivas cores encontradas no projeto, ou cores distintas para os determinados tipos de instalações
  - O terra será único em todo projeto
  - Todos os cabos deverão ser anilhados em suas extremidades inclusive neutro e retorno
  - Conferir todas as distâncias das tomadas e luminárias no projeto arquitetônico
  - |   |   |                    |
|---|---|--------------------|
| 1 | → | Número do circuito |
| A | → | Seção da luminária |
| ⊖ | → | Luminária          |
| ⊖ | → | Interruptor        |

REV	STATUS	RESPONSÁVEL / FINALIDADES	DATA
02			
01			
00	EMISSÃO INICIAL	EXECUTIVO / ELÉTRICO	ABR/2023

Projeto: Comercial  
Rua: Miguel José Mansur - Bairro: Cascatilha - CEP: 36532250 - Juiz de Fora/MG

Proprietário: Cascatilha Country Club  
CNPJ: 17.701.087/000127

Projeto: **ELÉTRICO**

Descrição: Planta Baixa Sala de Jogos, Sorvete e Palco, Notas e Legenda

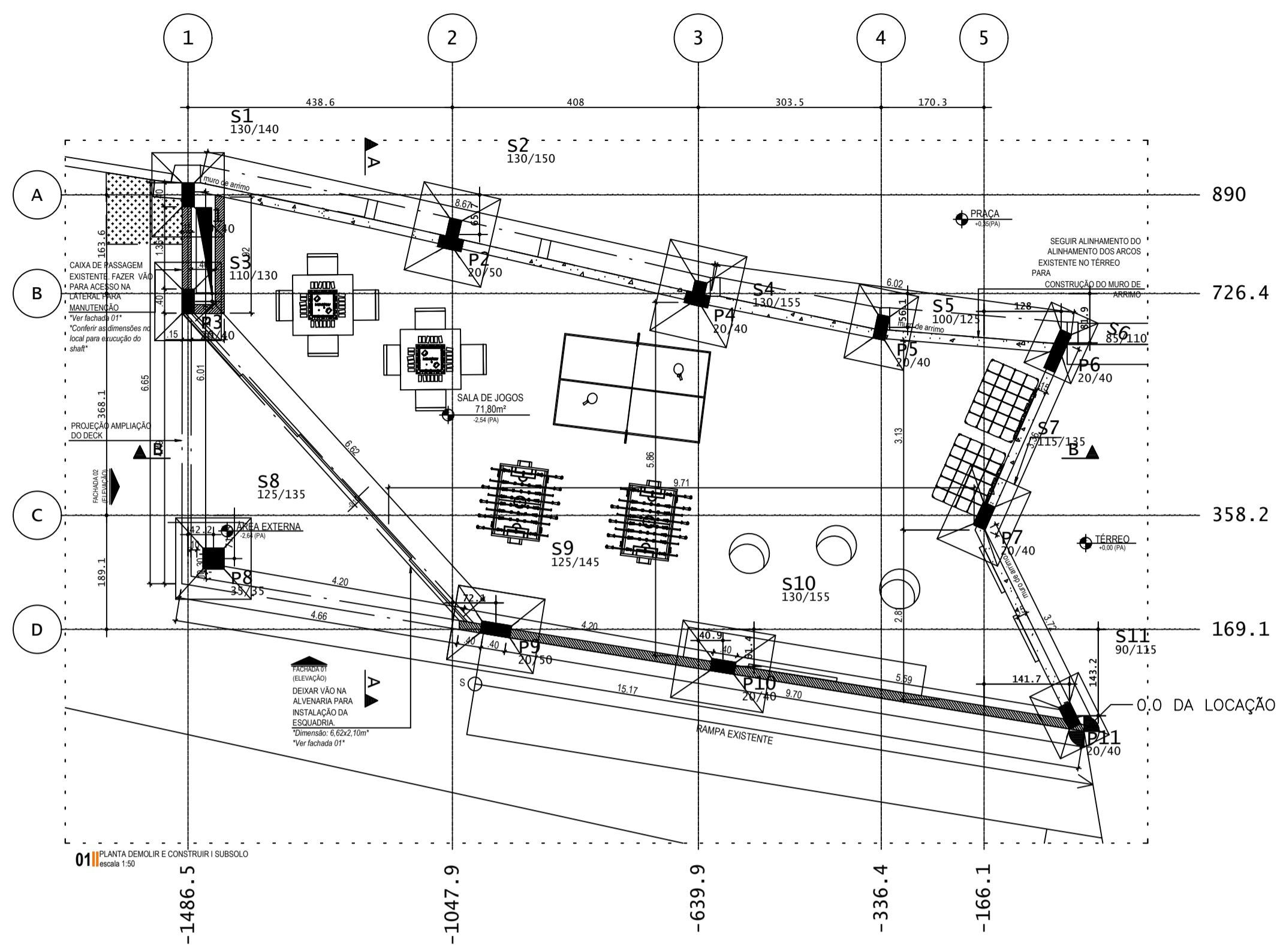
Desenvolvido por: SIGMA4 ENGENHARIA

Folha: **01/02**

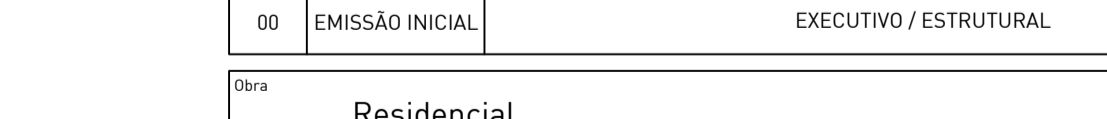
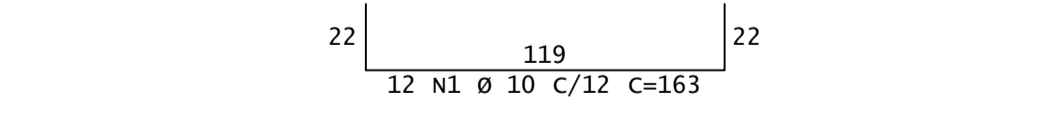
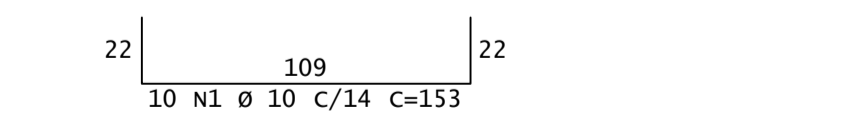
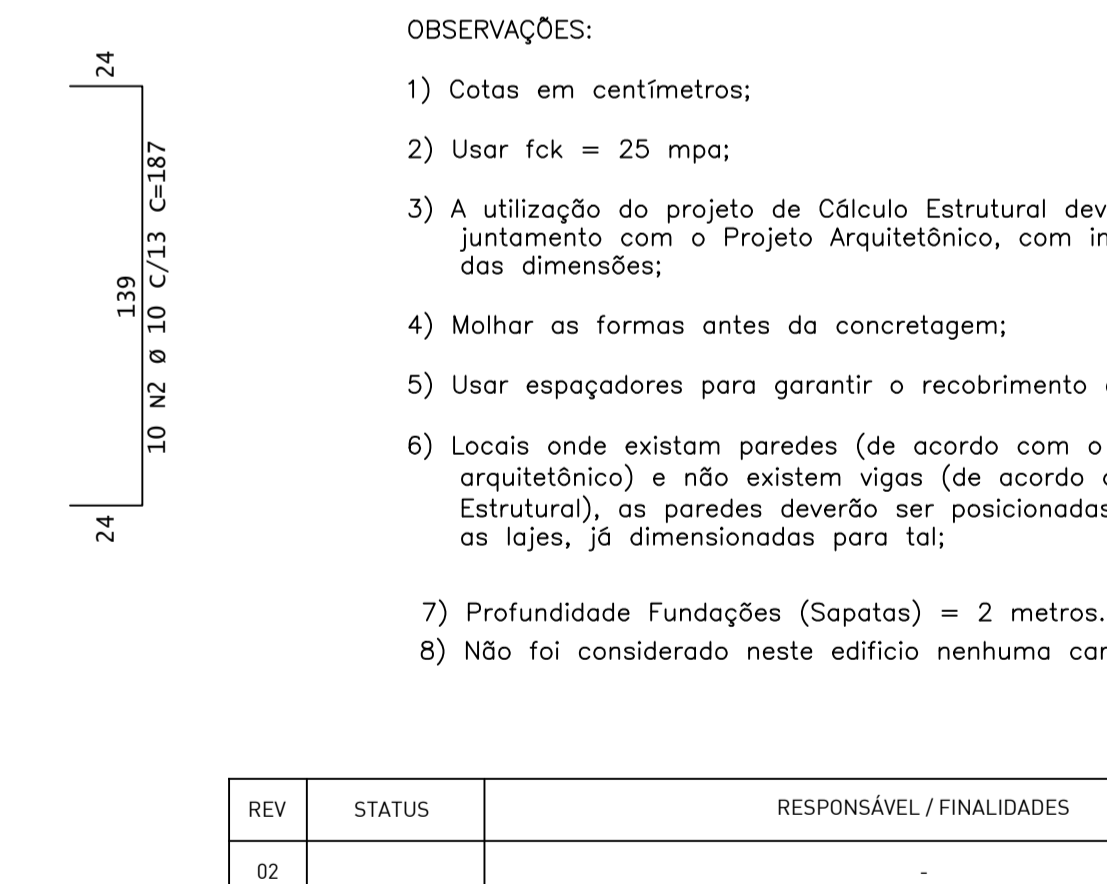
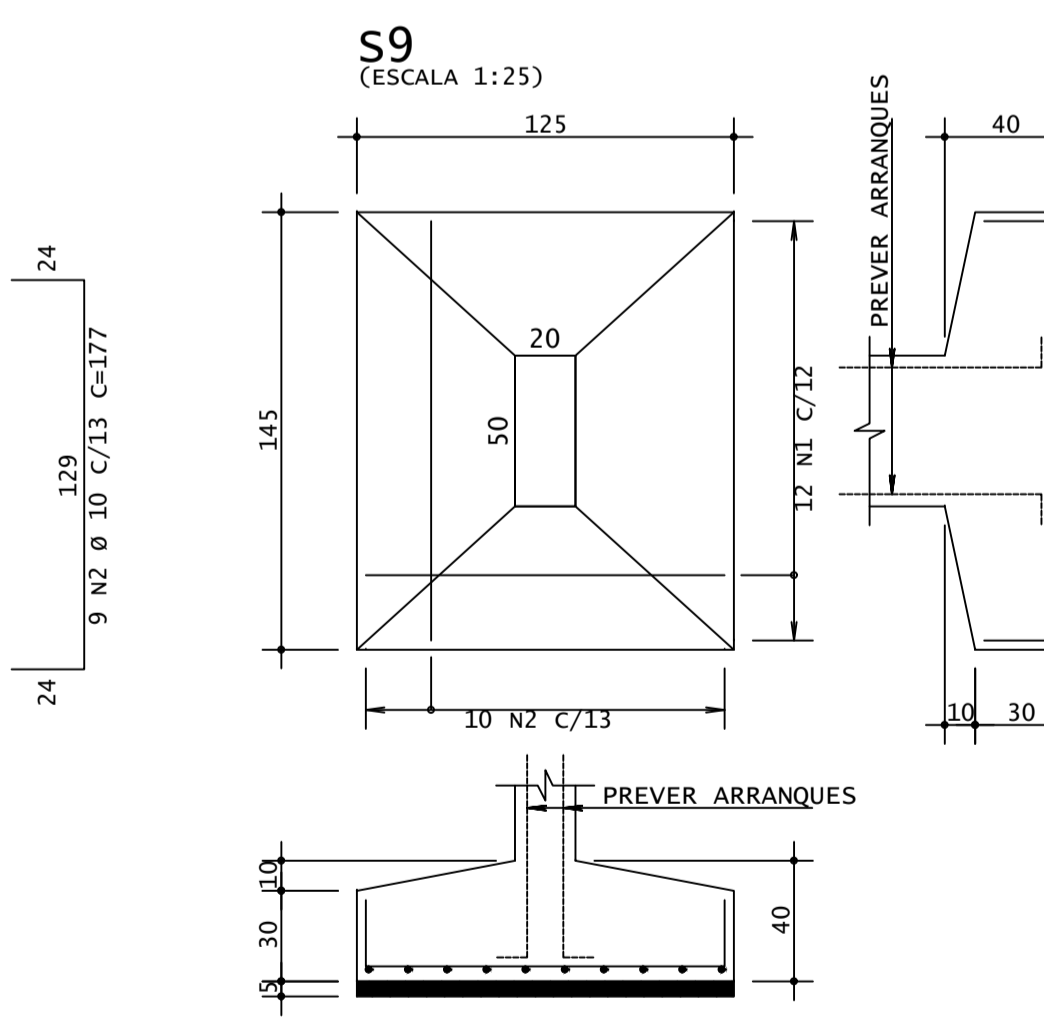
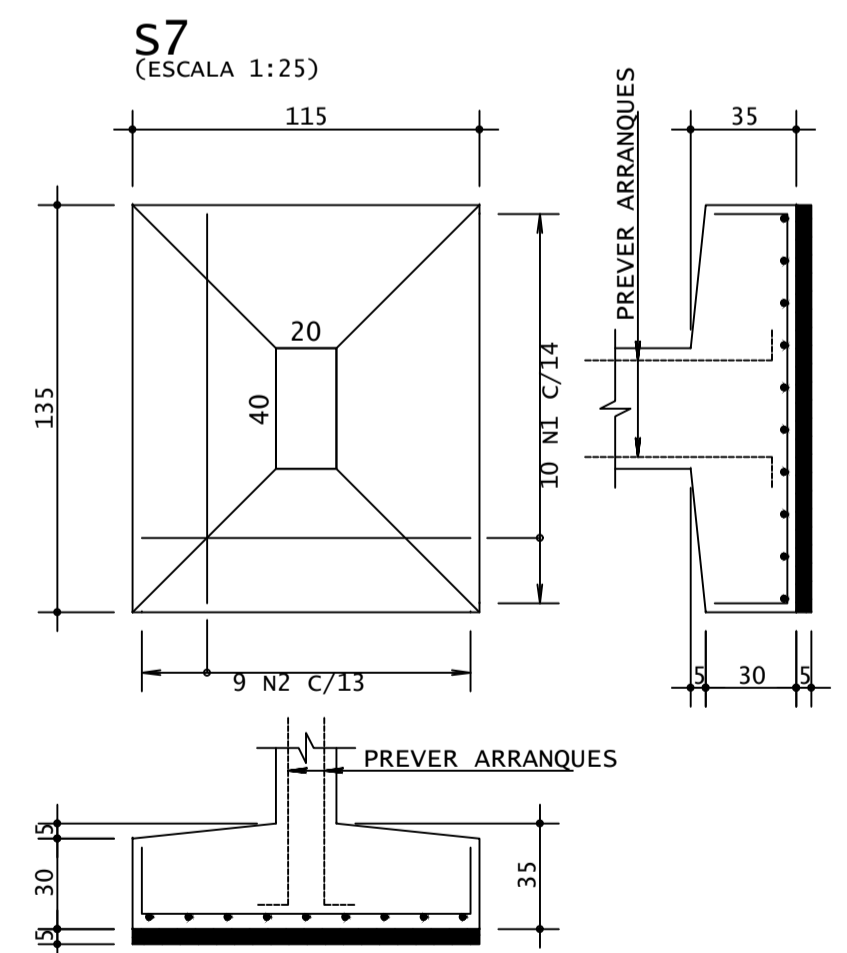
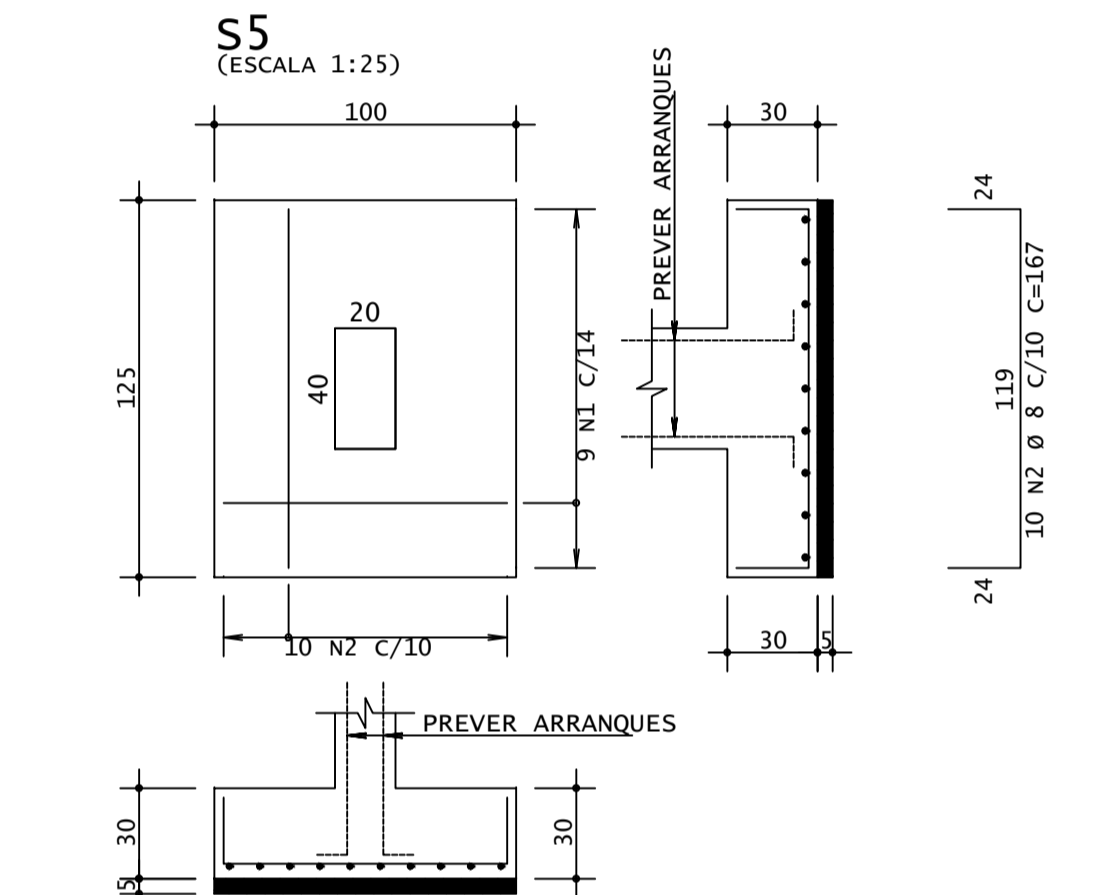
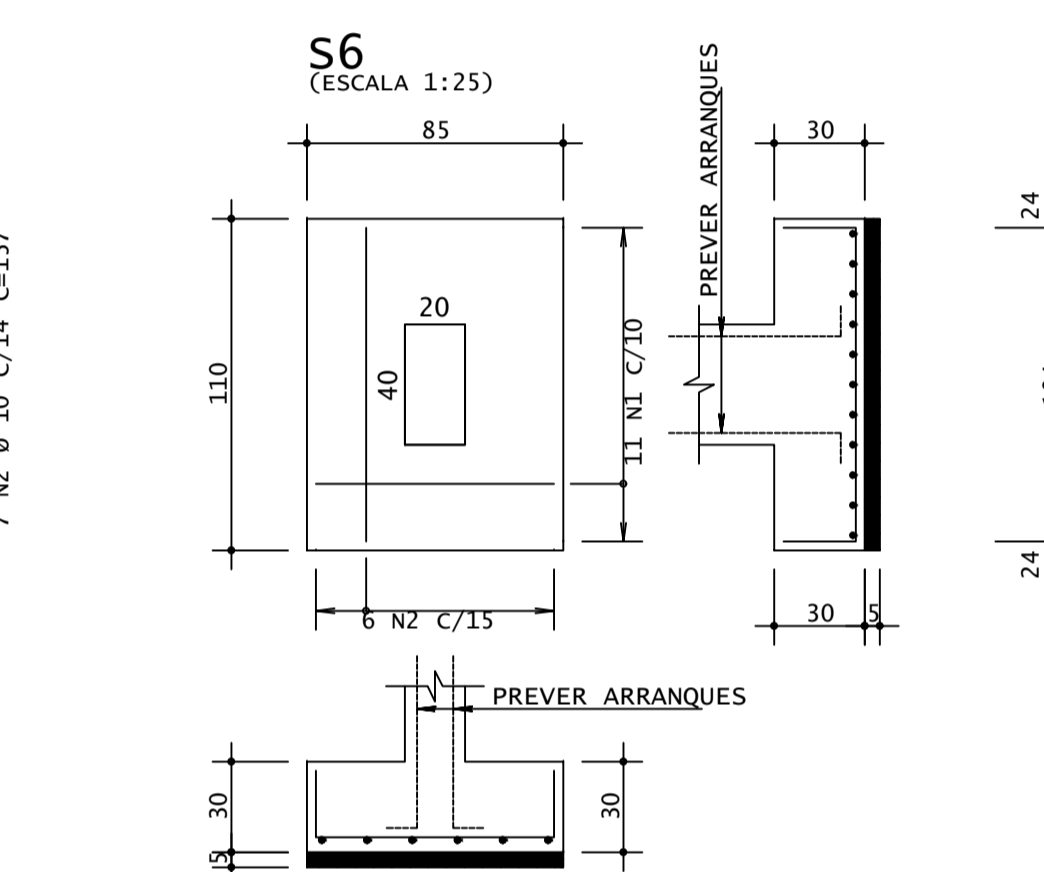
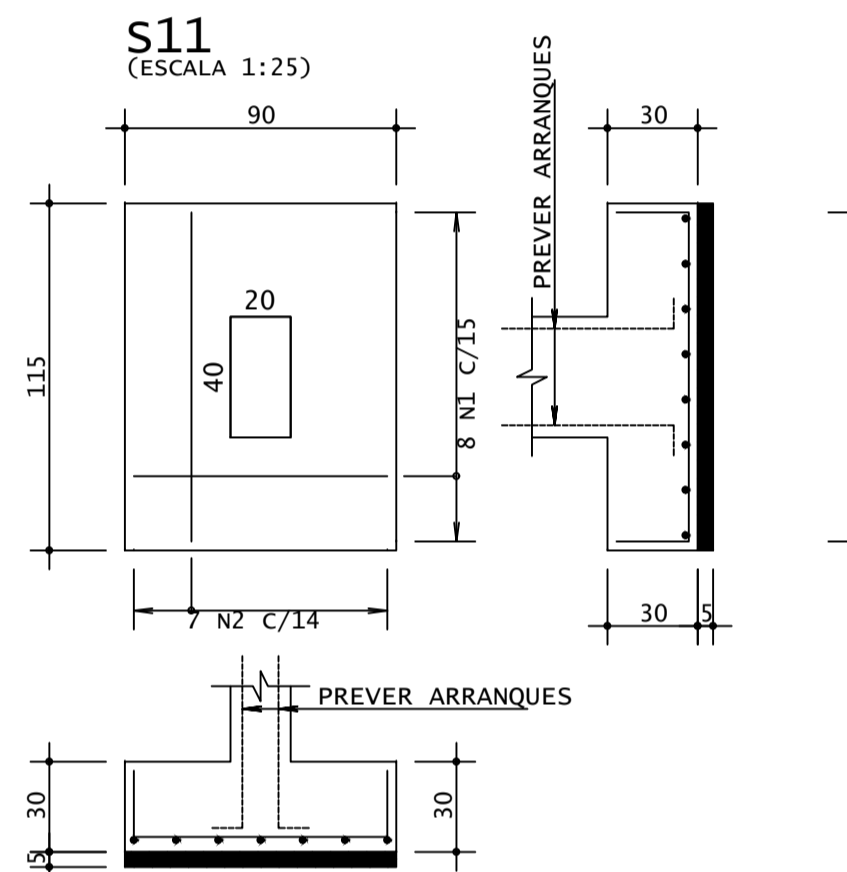
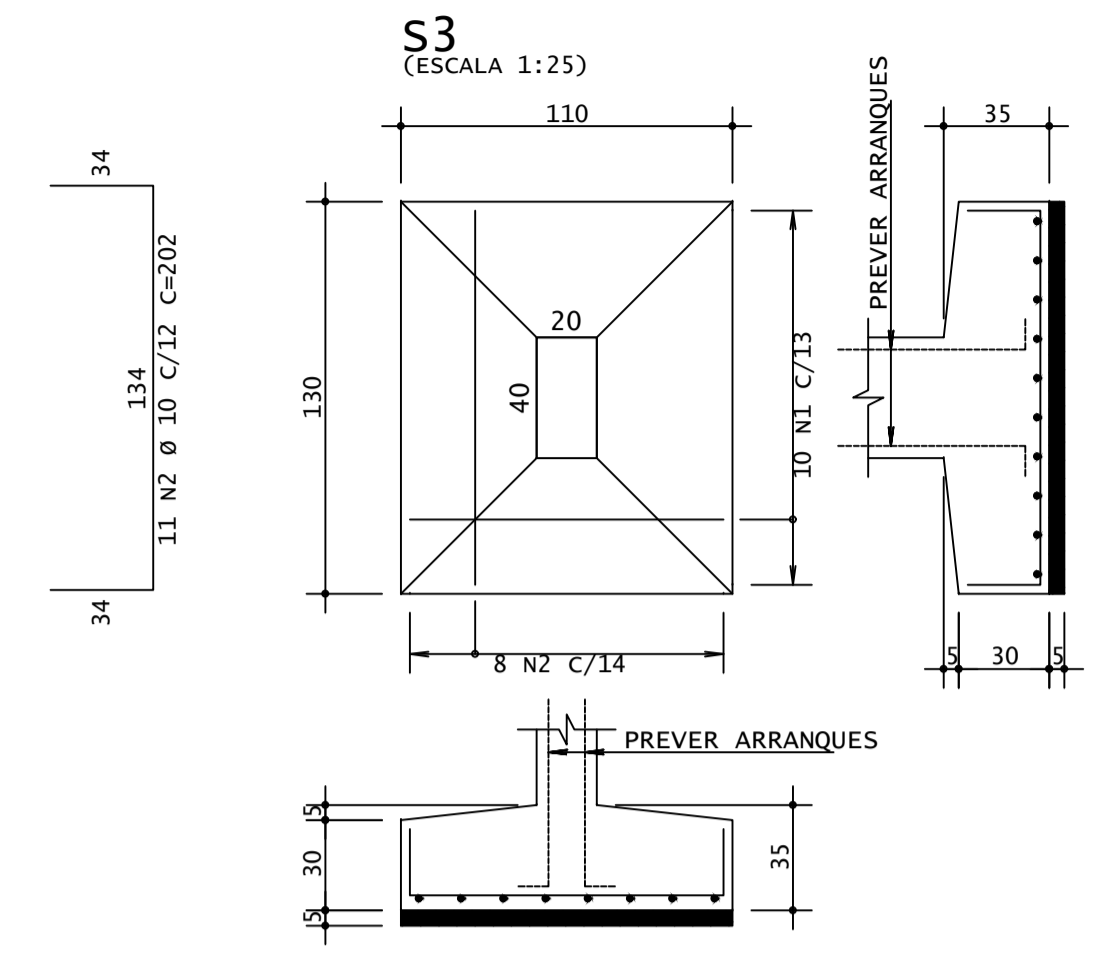
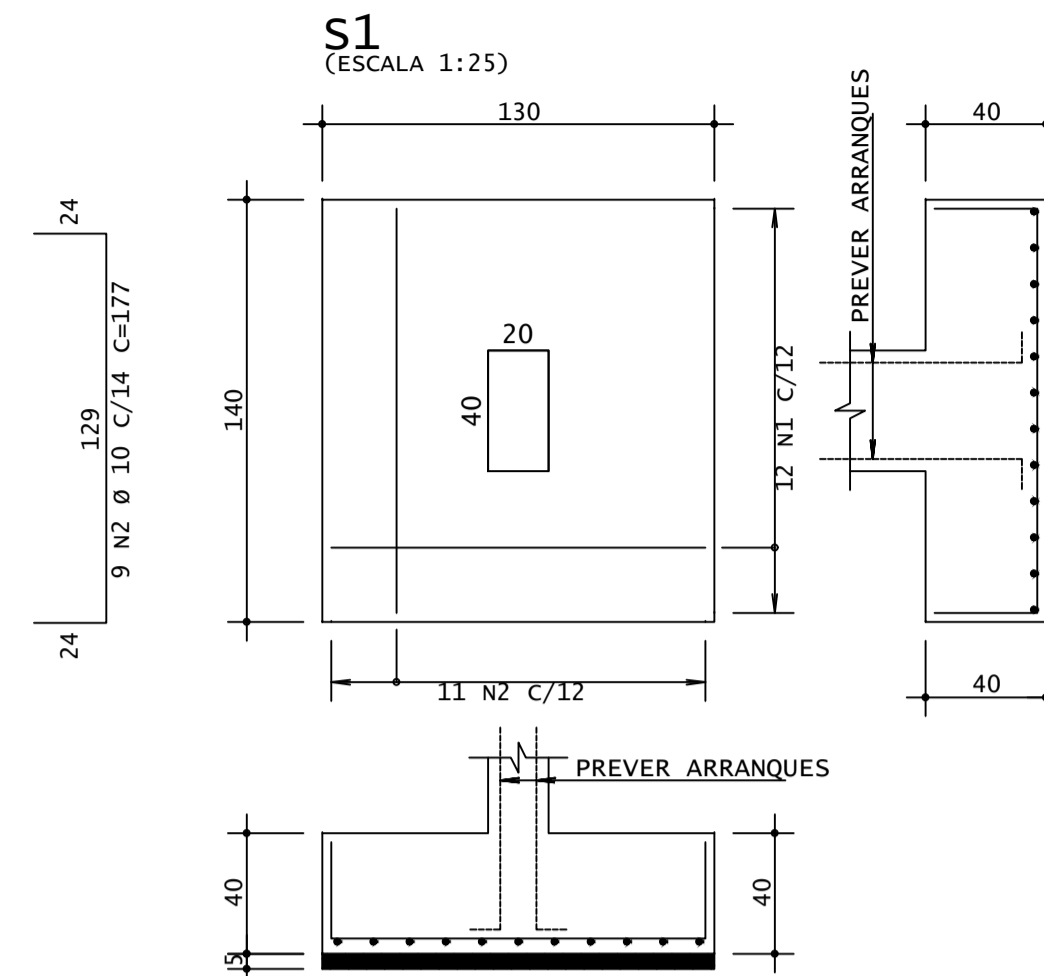
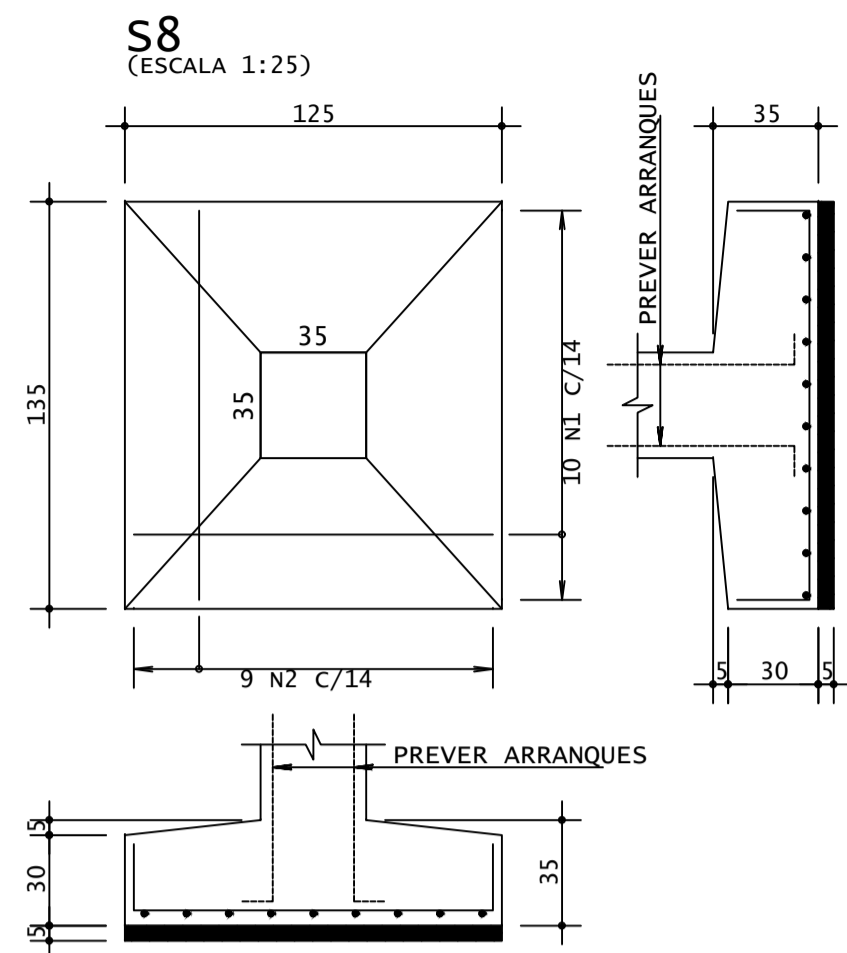
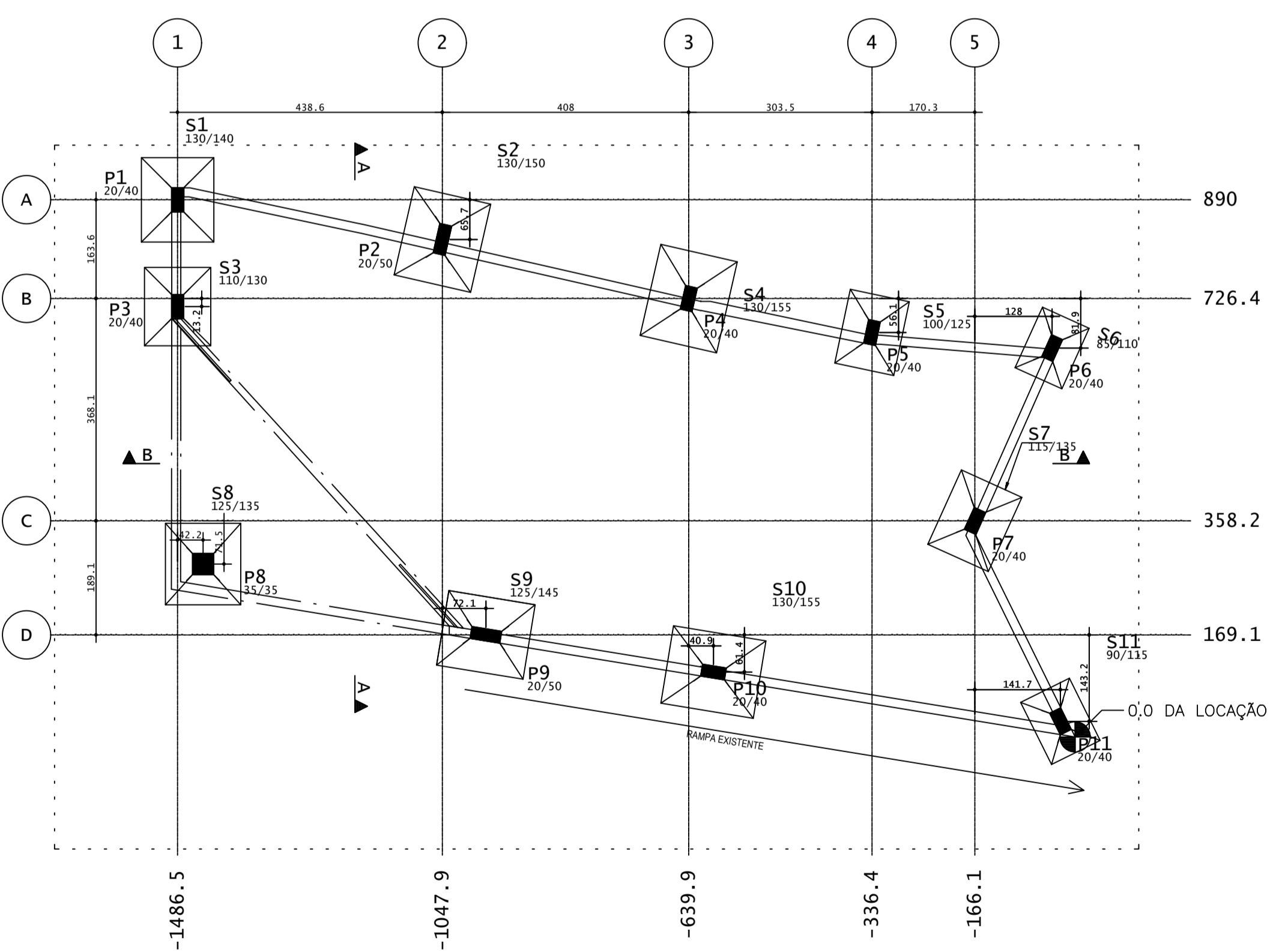
Data: ABRIL/2023 | Escala: Indicada | ART: xxxxxxxxxx

Sigma4 Engenharia Ltda - ME | Av.: Barão do Rio Branco, nº 2872 - Sala 710 - Bairro: Centro | CNPJ: 27.797.894/0001-49 | Av.: Barão do Rio Branco, nº 2872 - Sala 710 - Bairro: Centro | CNPJ: 27.797.894/0001-49 | Tel.: (32) 98405-6647 | www.sigma4engenharia.com

Planta de Situação Fundação (ESCALA 1:50)



Planta de Locação Fundação (ESCALA 1:50)



- OBSERVAÇÕES:
- 1) Cotas em centímetros;
  - 2) Usar fck = 25 mpa;
  - 3) A utilização do projeto de Cálculo Estrutural deverá se dar juntamente com o Projeto Arquitetônico, com intuito de verificação das dimensões;
  - 4) Molhar as formas antes da concretagem;
  - 5) Usar espaçadores para garantir o recobrimento do aço;
  - 6) Locais onde existam paredes (de acordo com o projeto arquitetônico) e não existam vigas (de acordo com o Cálculo Estrutural), as paredes deverão ser posicionadas diretamente sobre as lajes, já dimensionadas para tal;
  - 7) Profundidade Fundações (Sapatas) = 2 metros.
  - 8) Não foi considerado neste edifício nenhuma carga de reservatório D'água.

REV	STATUS	RESPONSÁVEL / FINALIDADES	DATA
02			
01			
00	EMISSÃO INICIAL	EXECUTIVO / ESTRUTURAL	ABR/2023

**Residencial**  
Rua: Miguel José Mansur - Bairro: Cascatinha - CEP: 36033250 - Juiz de Fora/MG

Projeto: João Paulo Borato Reis  
CREA - MG: 244990/D

Proprietário: Cascatinha Country Club  
CNPJ: 17.701.087.0001/27

Projeto: **ESTRUTURAL**

Descrição: **Planta de Situação, Locação da Fundação e Detalhamento Sapatas.**

Data: MAIO/2023 | Escala: Indicada | ART: MG20232005537

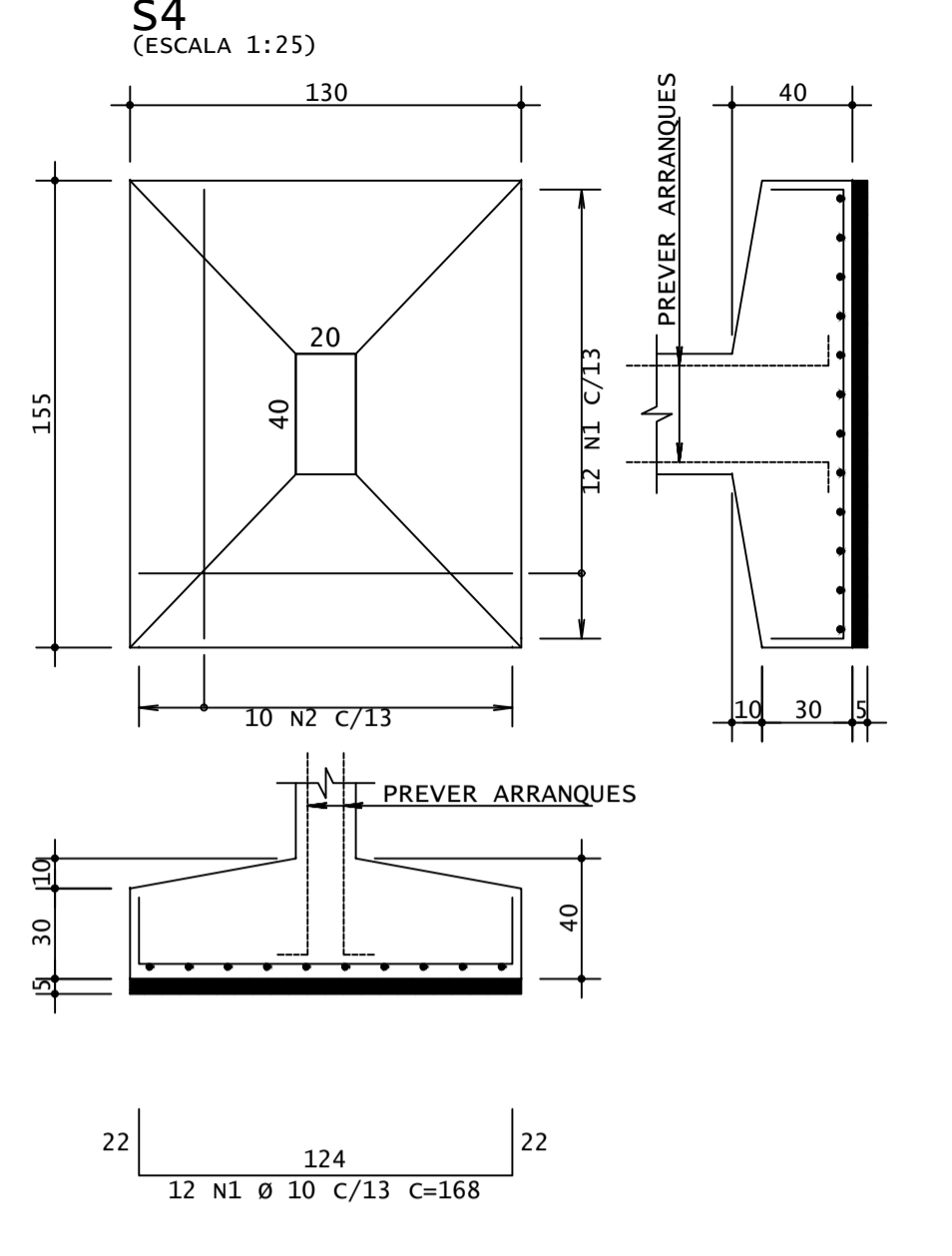
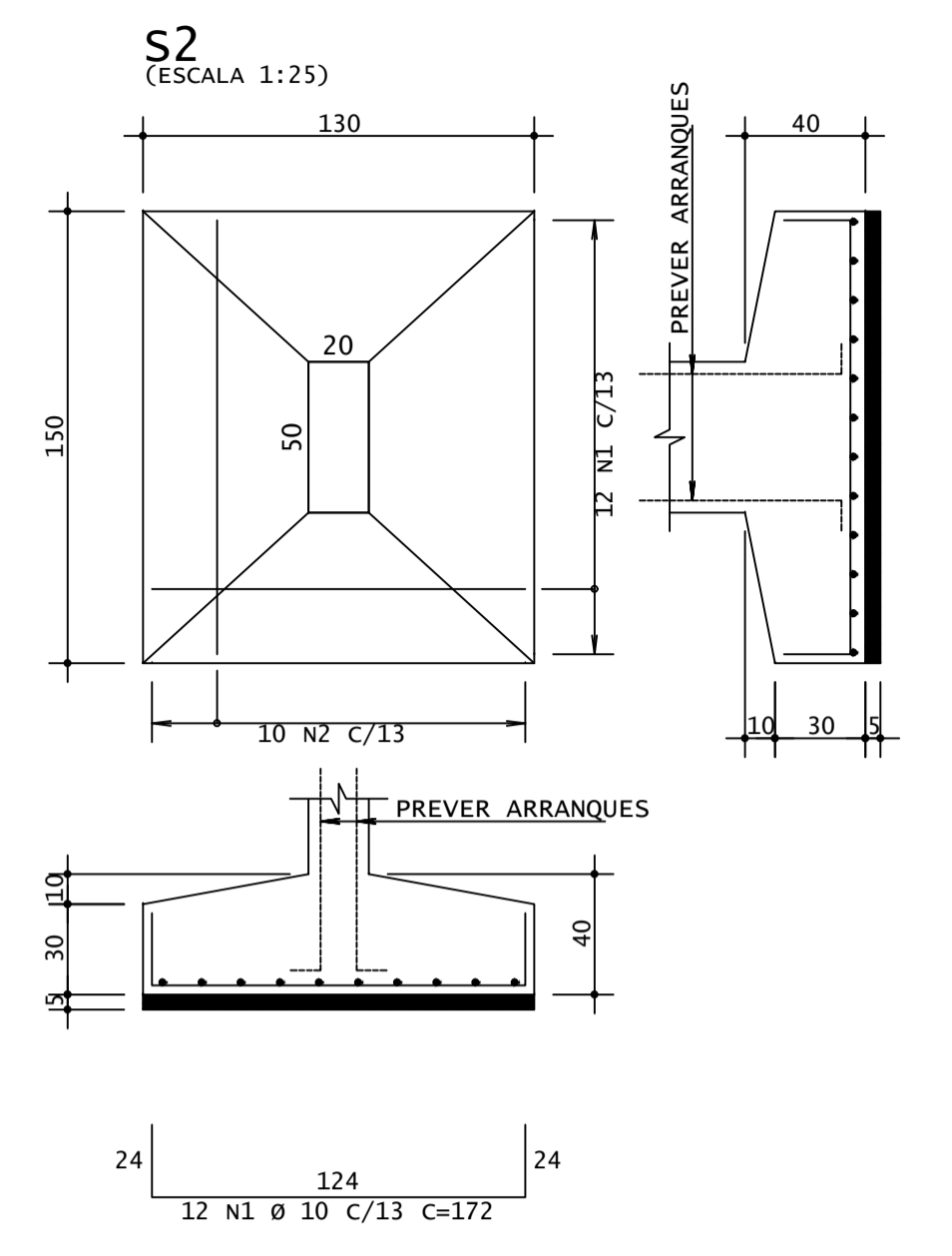
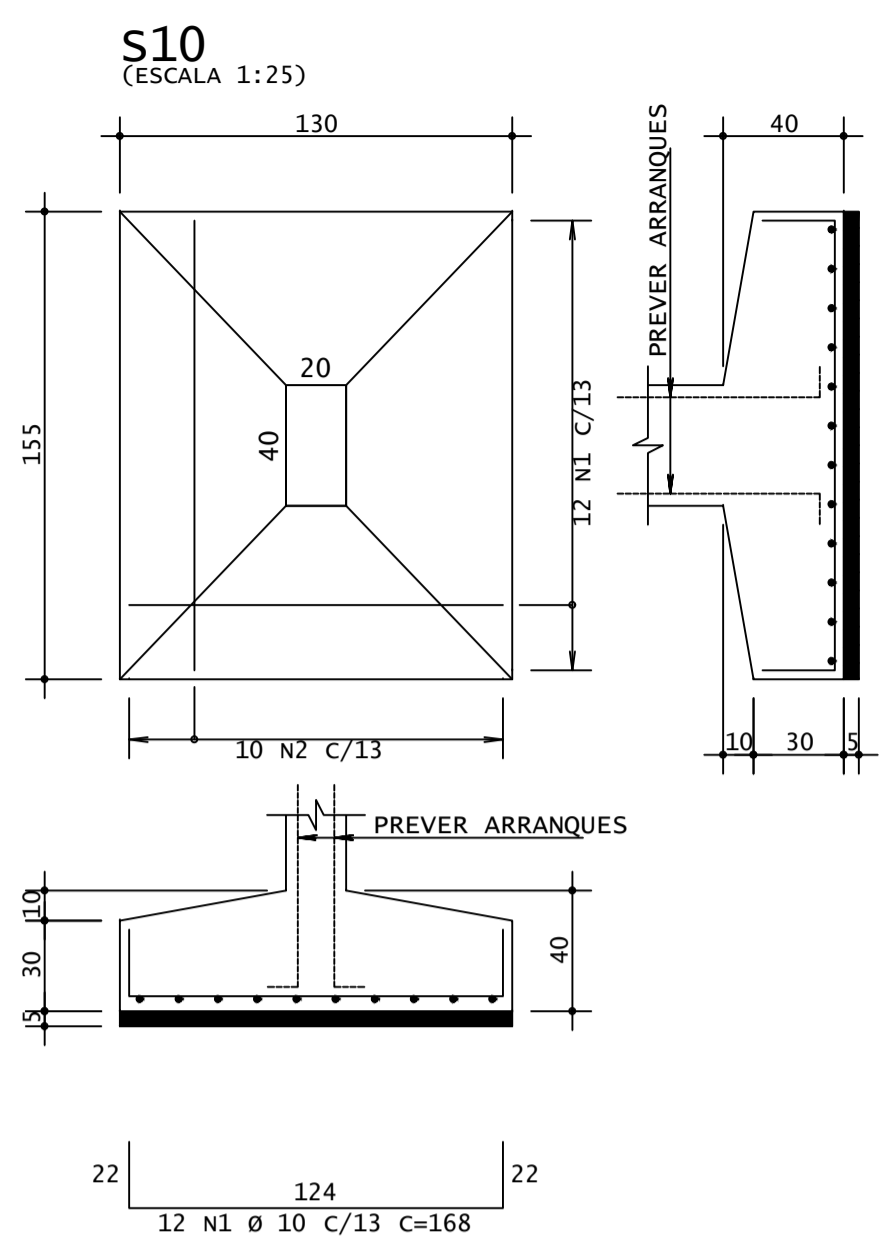
Sigm4 Engenharia Ltda - ME  
CNPJ: 27.797.894/0001-49

Av.: Barão do Rio Branco, nº 2872 - Sala 710 - Bairro: Centro  
Juiz de Fora/MG - CEP: 36016-311 - Tel.: (32) 98405-6649

sigm4@sigm4engenharia.com  
www.sigm4engenharia.com

Folha: **01/07**

Projeto Elétrico

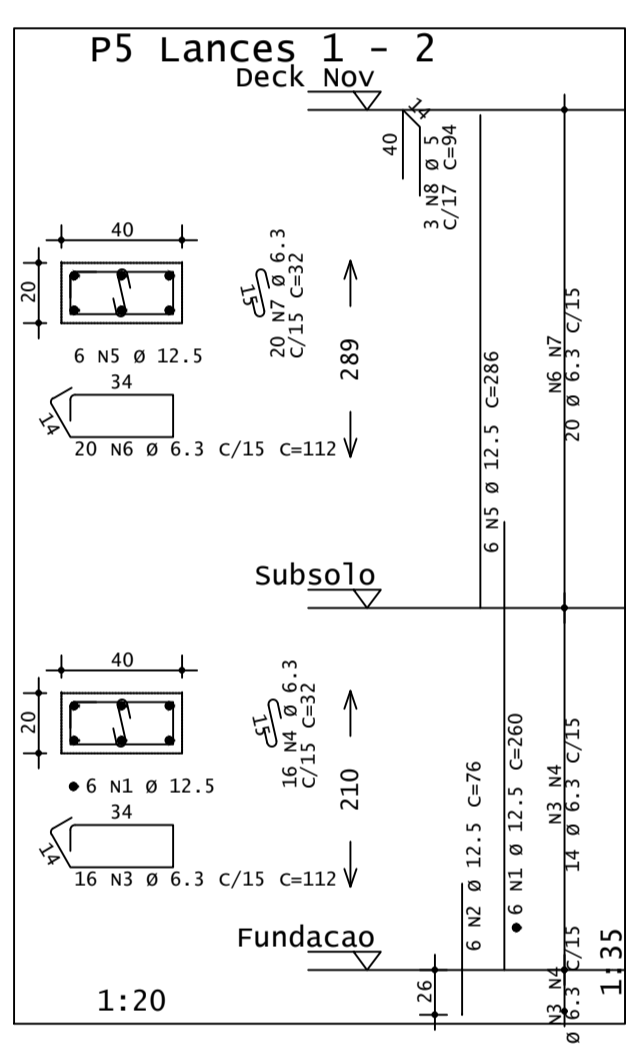
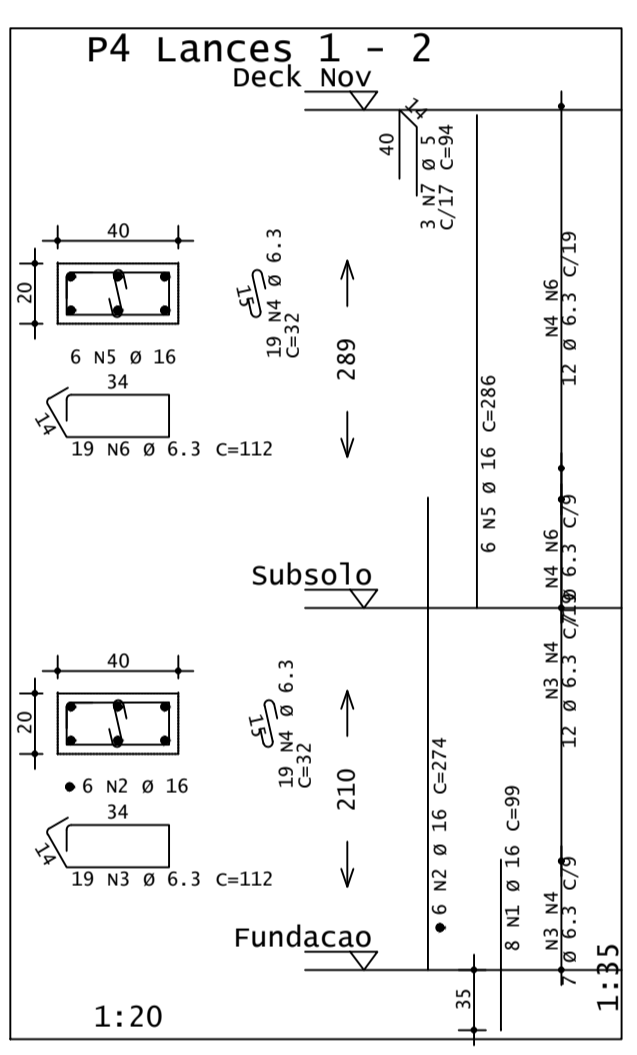
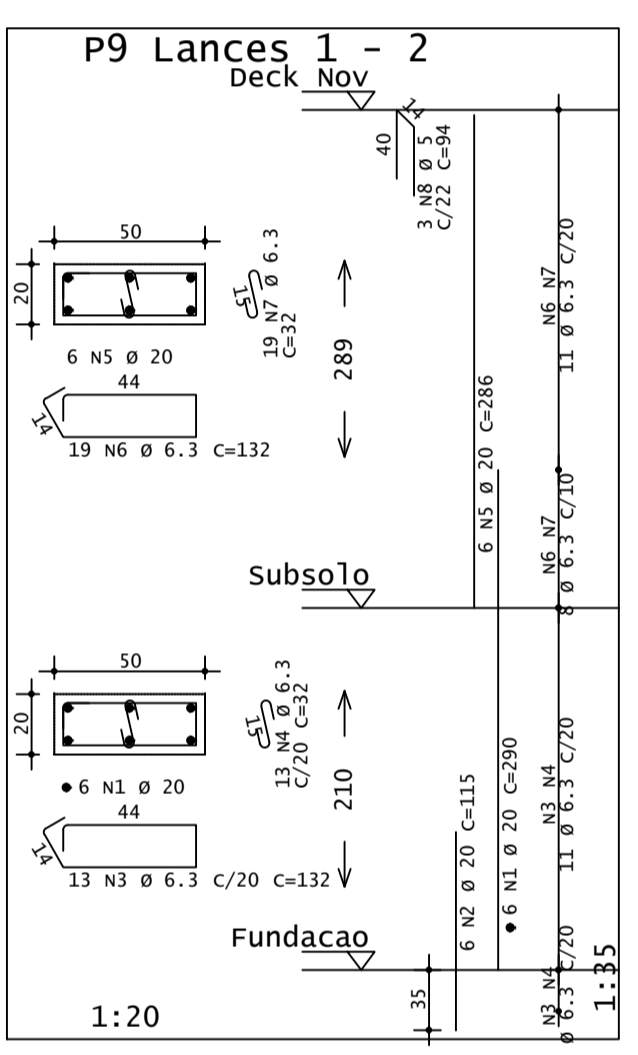
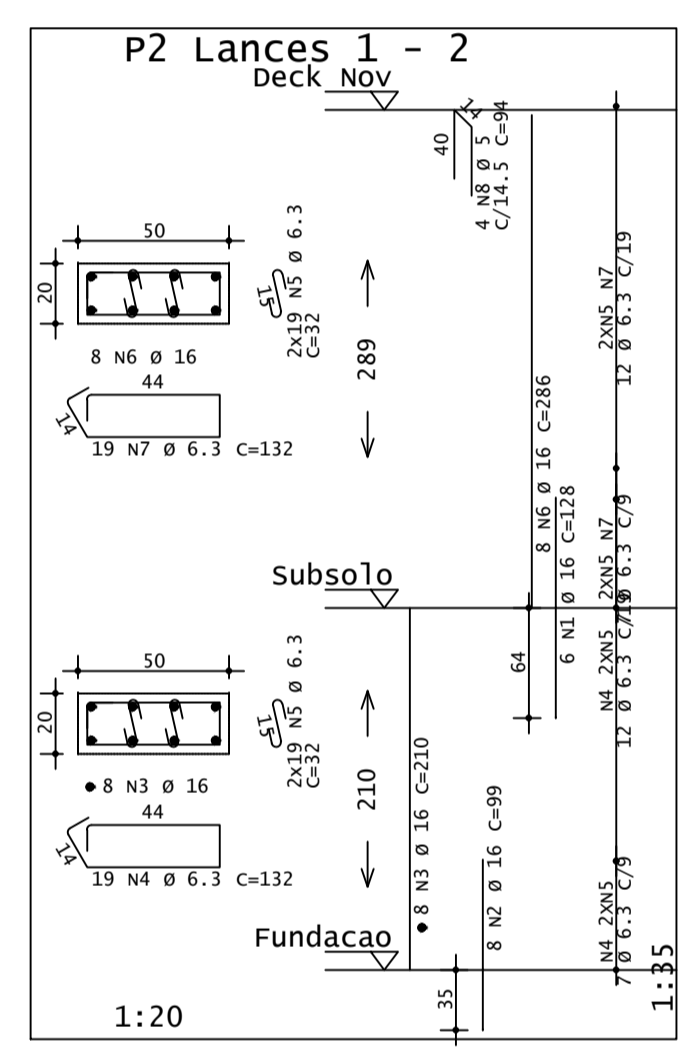
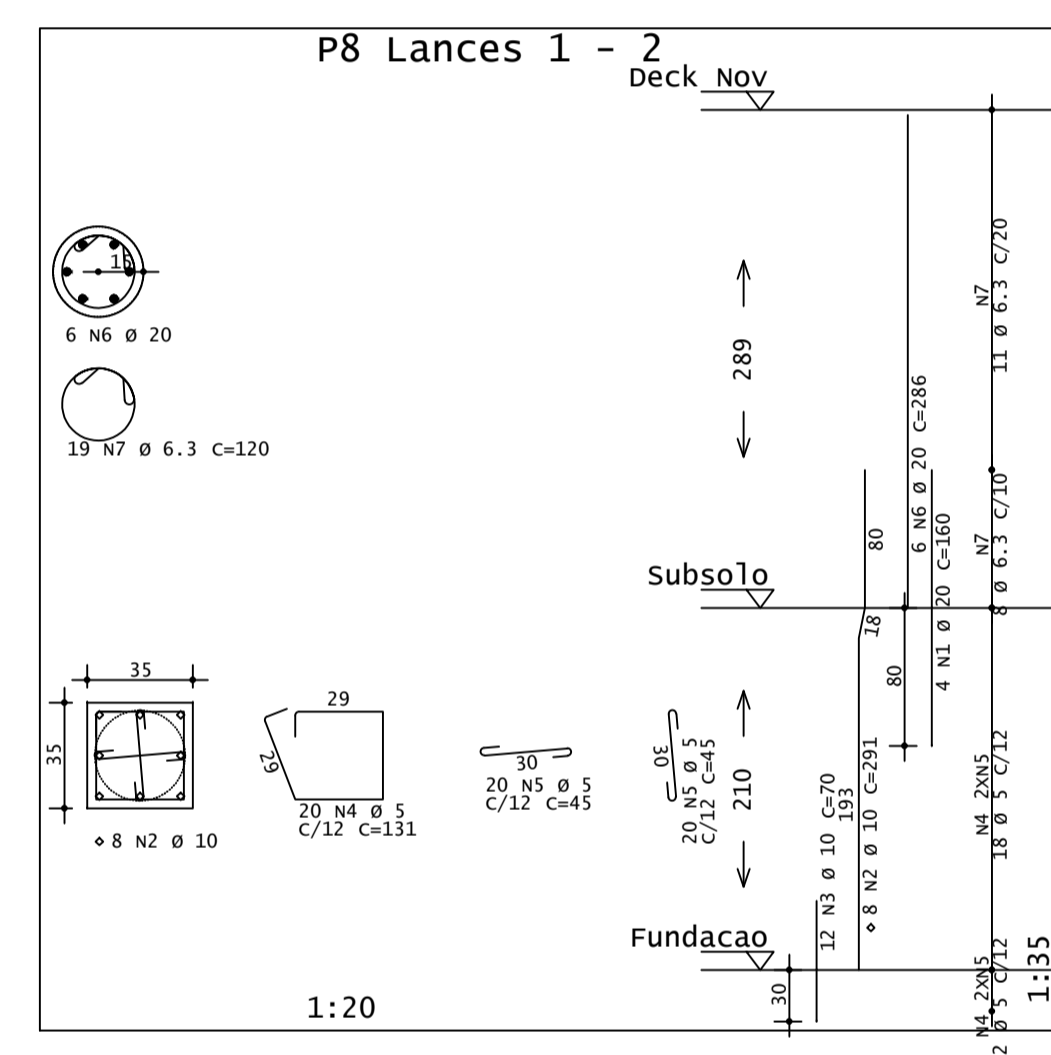


AÇO	POS	BIT (mm)	QUANT	COMPRIMENTO	
				UNIT (cm)	TOTAL (cm)
S1	50A	1	10	158	1580
	50A	2	10	9	182
S3	50A	1	10	148	1480
	50A	2	10	8	1376
S5	50A	1	10	138	1242
	50A	2	8	10	167
S6	50A	1	8	10	123
	50A	2	10	8	152
S8	50A	1	10	163	1630
	50A	2	10	9	177
S11	50A	1	10	128	1024
	50A	2	10	7	157

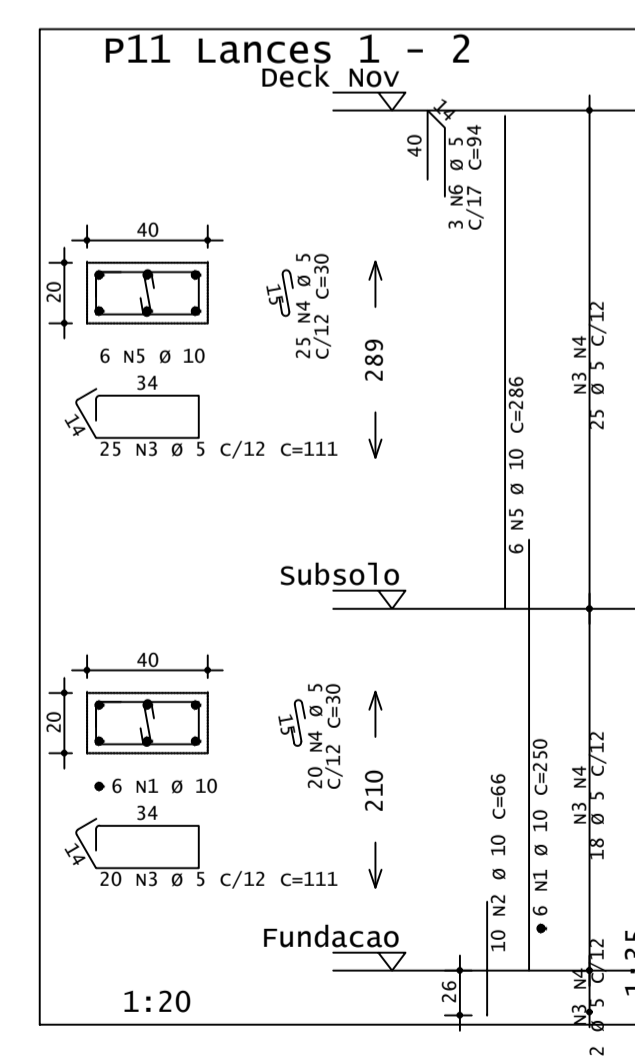
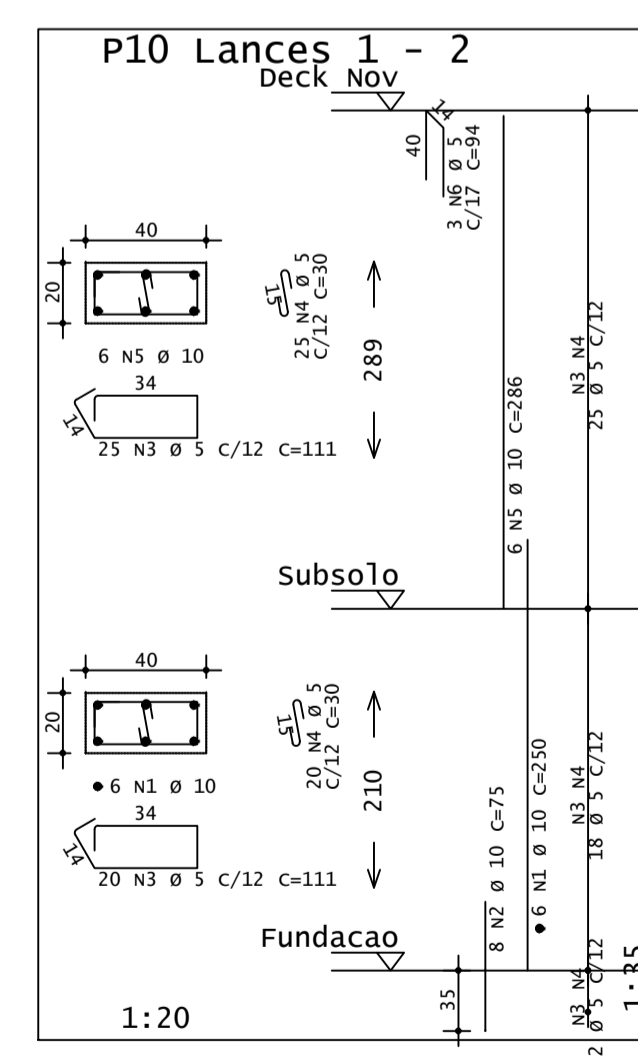
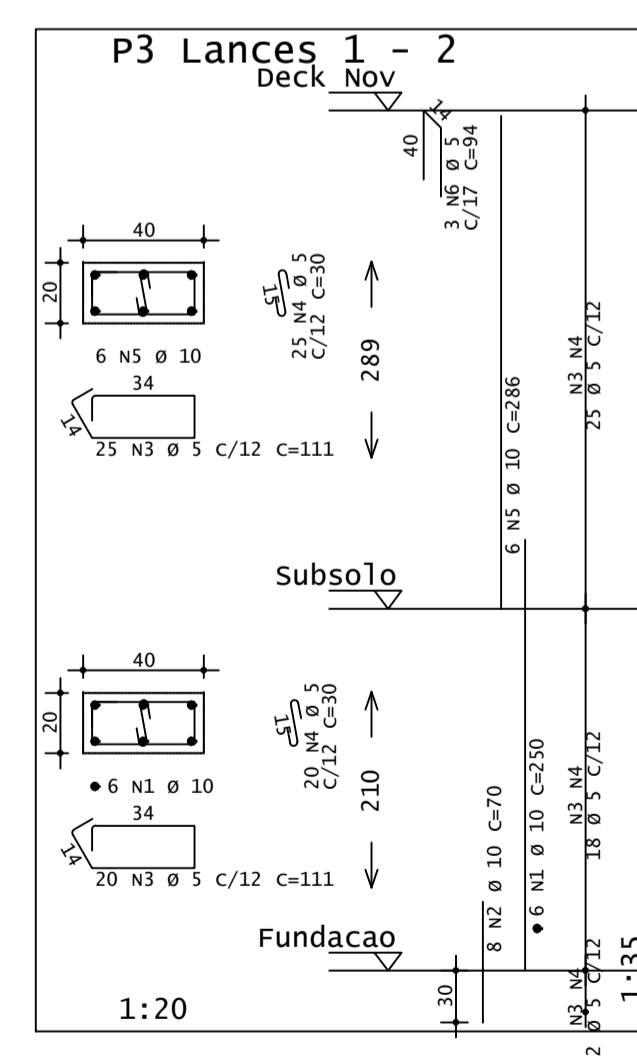
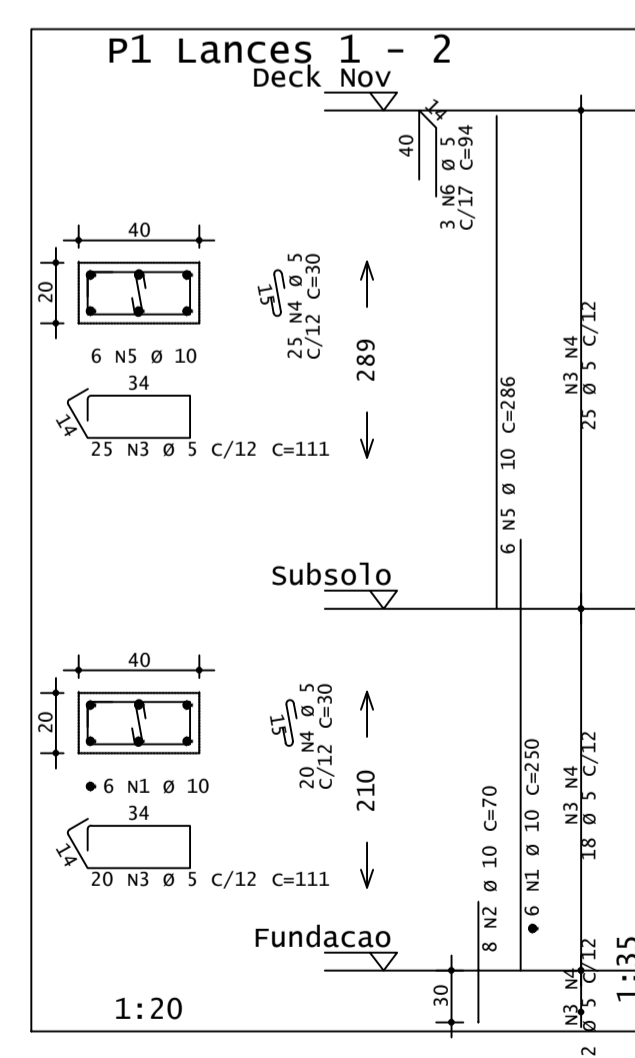
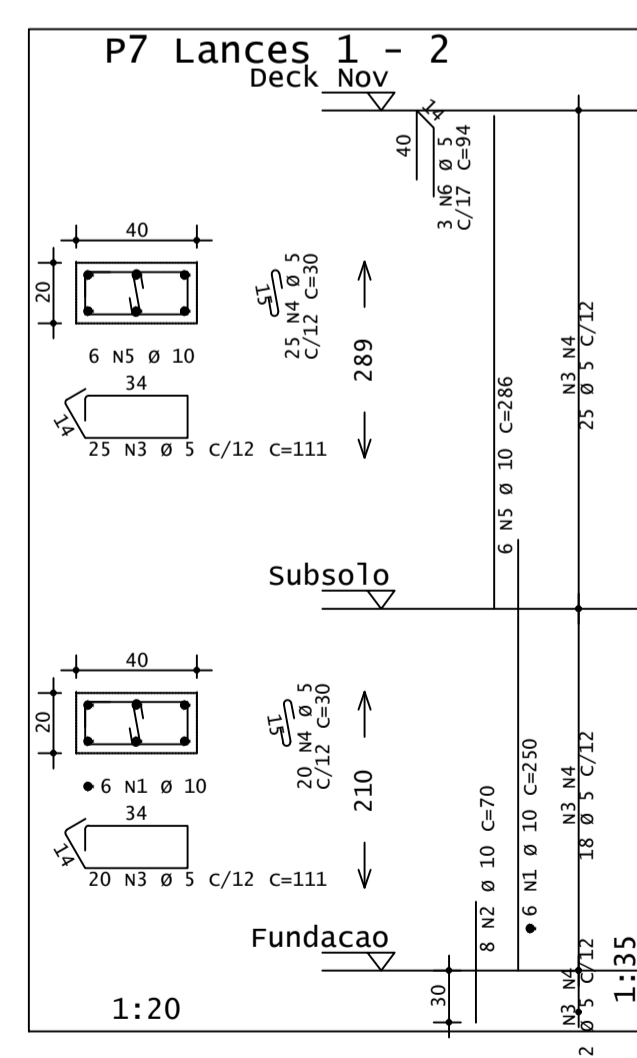
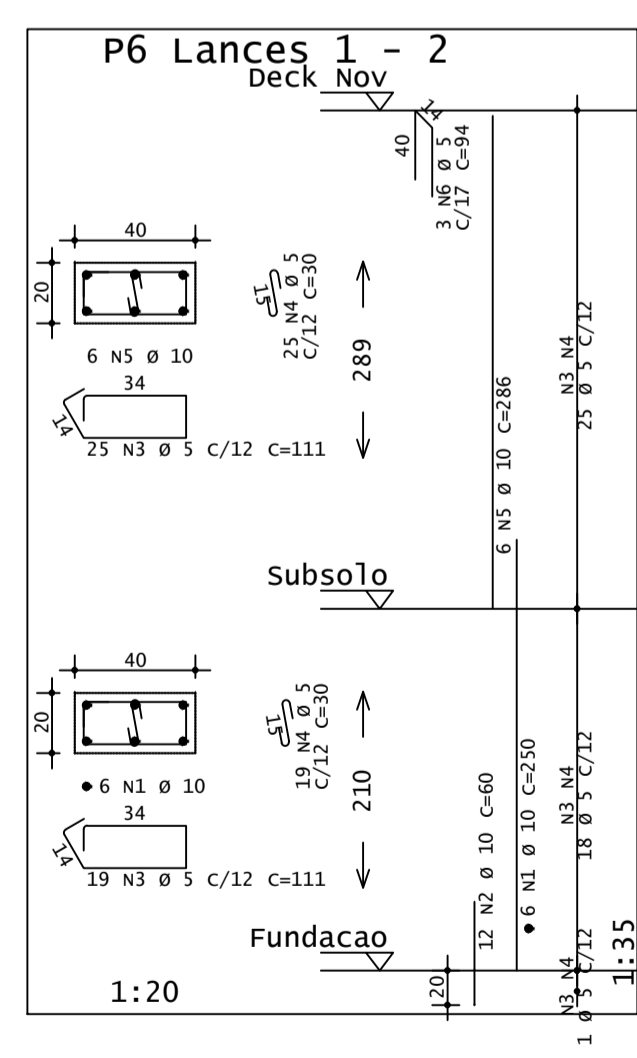
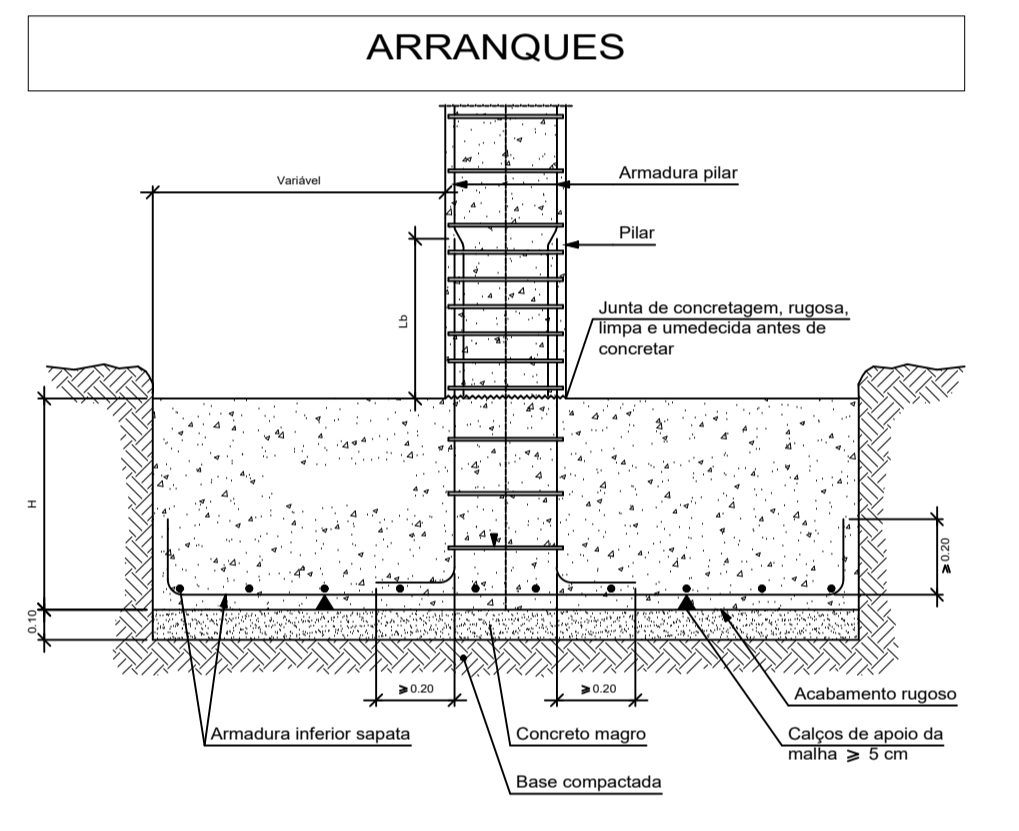
AÇO	POS	BIT (mm)	QUANT	COMPRIMENTO	
				UNIT (cm)	TOTAL (cm)
S2	50A	1	10	172	2064
	50A	2	10	12	188
S4	50A	1	10	168	2016
	50A	2	10	10	127
S7	50A	1	10	148	1480
	50A	2	10	8	177
S9	50A	1	10	163	1956
	50A	2	10	12	187
S10	50A	1	10	168	2016
	50A	2	10	12	197

RESUMO DE AÇO			
AÇO	BIT (mm)	COMPR (m)	PESO (kg)
50A	8	41	16
50A	10	127	78
Peso Total		50A =	94 kg

RESUMO DE AÇO			
AÇO	BIT (mm)	COMPR (m)	PESO (kg)
50A	10	186	115
Peso Total		50A =	115 kg



AÇO	POS	BIT (mm)	QUANT	COMPRIMENTO	
				UNIT (cm)	TOTAL (cm)
P1 Lances 1 - 2	50A	1	10	250	1500
	50A	2	10	8	70
P2 Lances 1 - 2	50A	1	16	6	128
	50A	2	16	8	128
P3 Lances 1 - 2	50A	1	10	6	250
	50A	2	10	6	250
P4 Lances 1 - 2	50A	1	16	8	99
	50A	2	16	8	99
P5 Lances 1 - 2	50A	1	12.5	6	260
	50A	2	12.5	6	260
P6 Lances 1 - 2	50A	1	10	12	60
	50A	2	10	12	60
P7 Lances 1 - 2	50A	1	10	6	250
	50A	2	10	6	250
P8 Lances 1 - 2	50A	1	20	4	160
	50A	2	20	4	160
P9 Lances 1 - 2	50A	1	20	6	290
	50A	2	20	6	290
P10 Lances 1 - 2	50A	1	10	6	250
	50A	2	10	6	250
P11 Lances 1 - 2	50A	1	10	6	250
	50A	2	10	6	250



AÇO	POS	BIT (mm)	QUANT	COMPRIMENTO	
				UNIT (cm)	TOTAL (cm)
P6 Lances 1 - 2	50A	1	10	6	250
	50A	2	10	12	60
P7 Lances 1 - 2	50A	1	10	6	250
	50A	2	10	6	250
P8 Lances 1 - 2	50A	1	20	4	160
	50A	2	20	4	160
P9 Lances 1 - 2	50A	1	20	6	290
	50A	2	20	6	290
P10 Lances 1 - 2	50A	1	10	6	250
	50A	2	10	6	250
P11 Lances 1 - 2	50A	1	10	6	250
	50A	2	10	6	250

- OBSERVAÇÕES:
- Cotas em centímetros;
  - Usar fck = 25 mpa;
  - A utilização do projeto de Cálculo Estrutural deverá ser dar juntamente com o Projeto Arquitetônico, com intuito de verificação das dimensões;
  - Molhar as formas antes da concretagem;
  - Usar espaçadores para garantir o recobrimento do aço;
  - Locais onde existam paredes (de acordo com o projeto arquitetônico) e não existam vigas (de acordo com o Cálculo Estrutural), as paredes deverão ser posicionadas diretamente sobre as lajes, já dimensionadas para tal;
  - Profundidade Fundações (Sapatas) = 2 metros.
  - Não foi considerado neste edifício nenhuma carga de reservatório Dáguas.

REV	STATUS	RESPONSÁVEL / FINALIDADES	DATA
02			
01			
00	EMISSÃO INICIAL	EXECUTIVO / ESTRUTURAL	ABR/2023

RESUMO DE AÇO			
AÇO	BIT (mm)	COMPR (m)	PESO (kg)
60A	8	453	70
50A	6.3	256	63
50A	10	261	161
50A	12.5	37	36
50A	16	97	153
50A	20	65	160
Peso Total		60A =	70 kg
Peso Total		50A =	573 kg

Residencial  
Rua: Miguel José Mansur - Bairro: Cascatinha - CEP: 34033250 - Juiz de Fora/MG

Projeto: João Paulo Borato Reis  
CREA - MG: 244990/D

Proprietário: Cascatinha Country Club  
CNPJ: 17.701.087.0001/27

Projeto: SIGMA Engenharia  
CREA - MG: 72520

Descrição: **ESTRUTURAL**  
Planta de Detalhamento Sapatas e Detalhamento Pilares.

Escala: 1/25

ART: 02/07

Data: MAIO/2023

Escala: 1/25

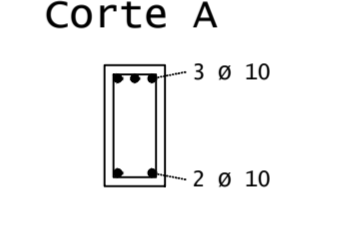
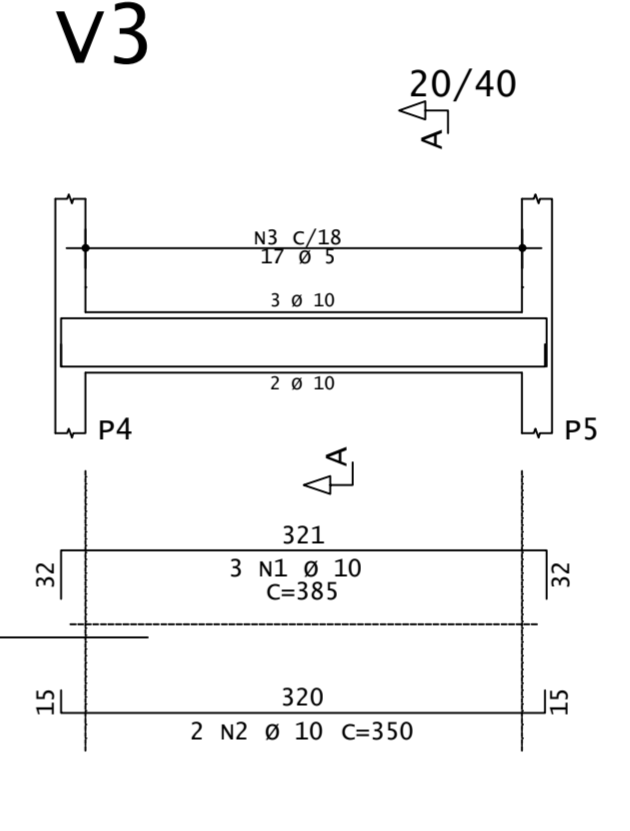
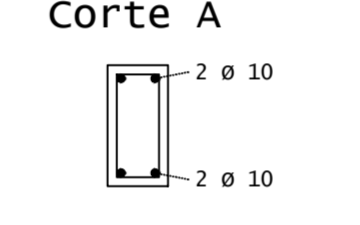
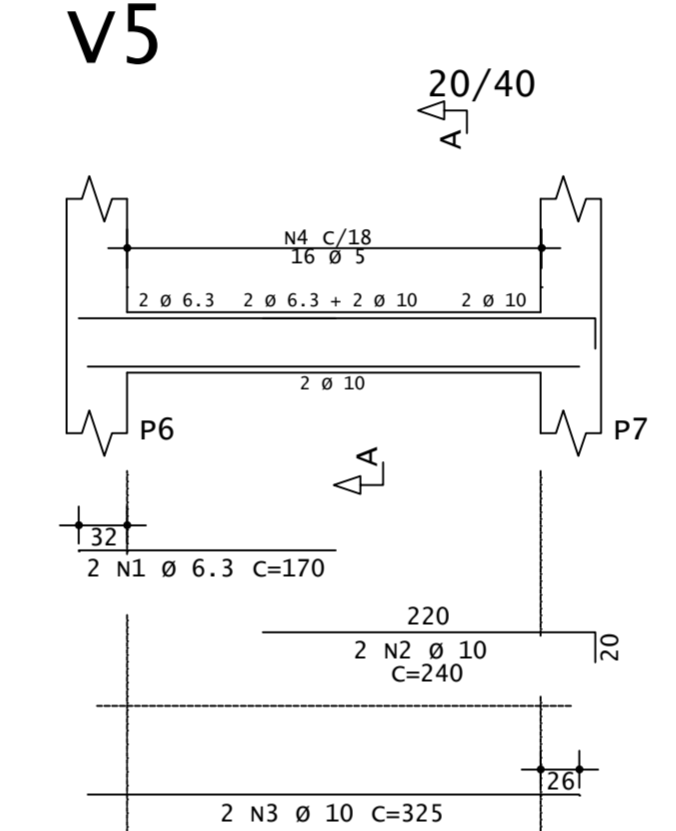
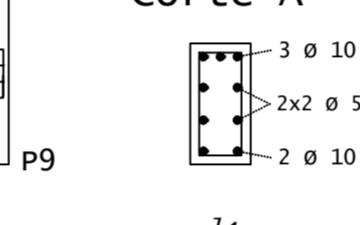
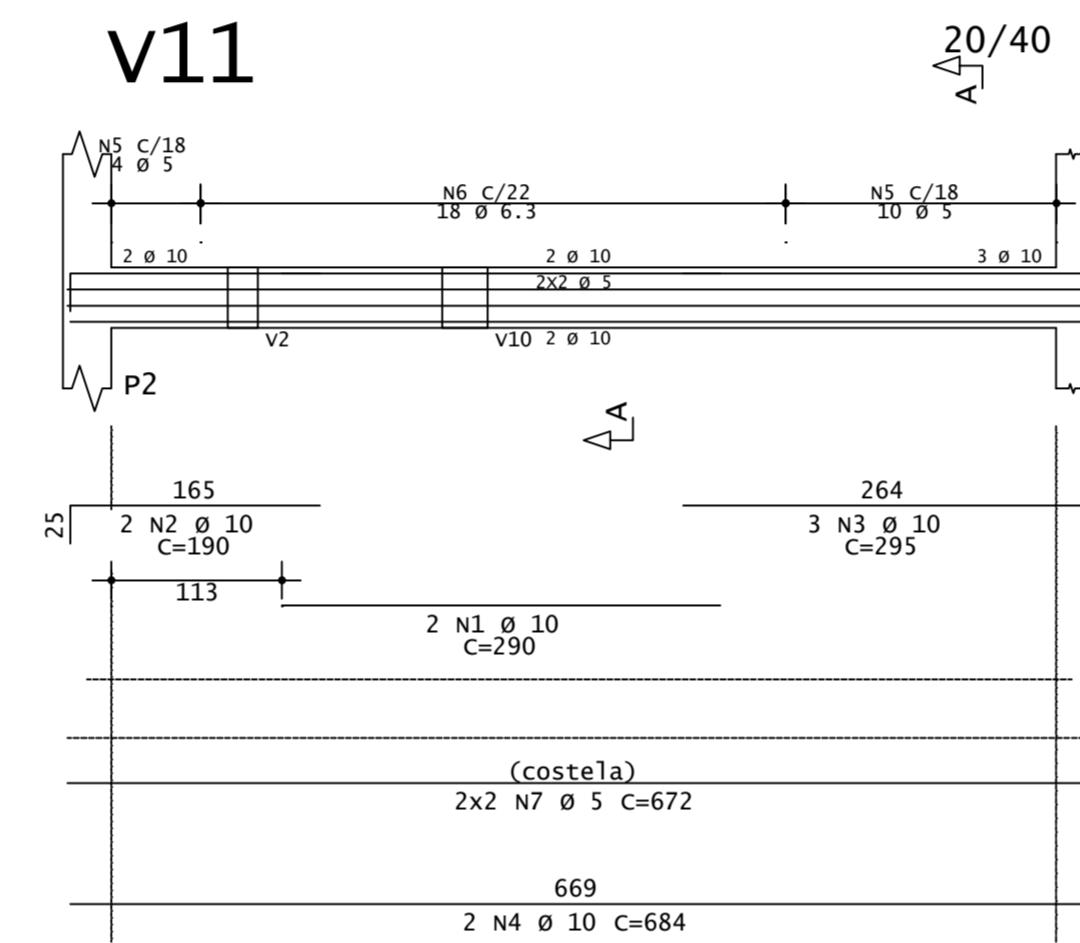
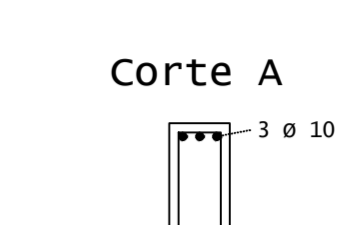
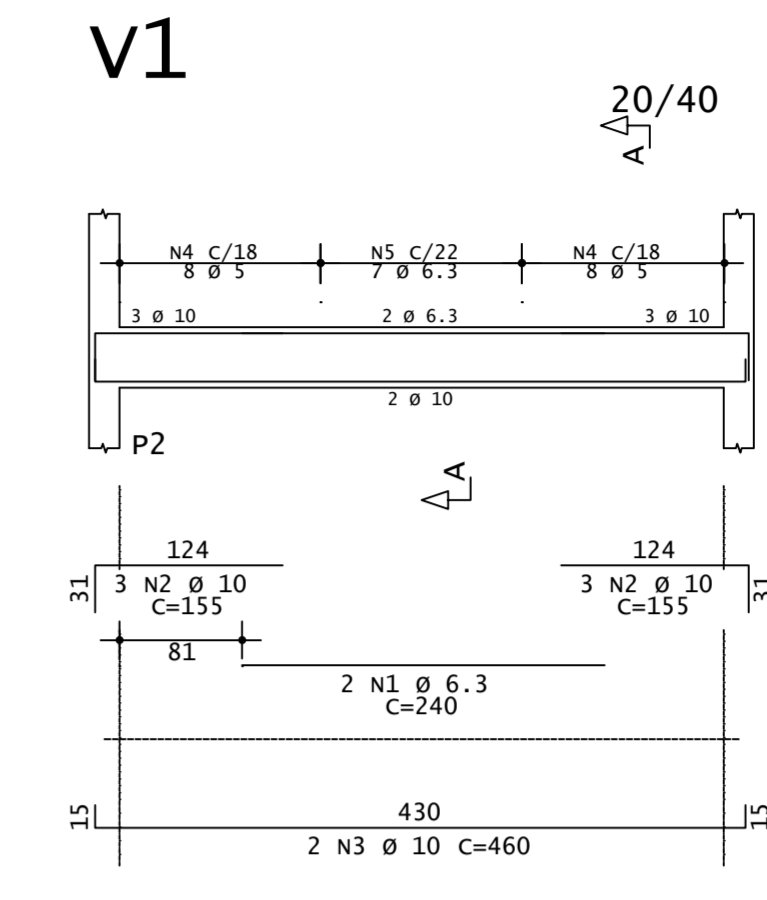
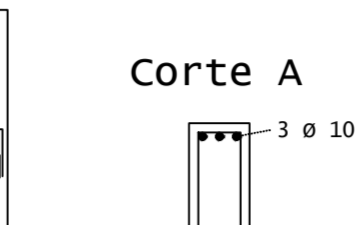
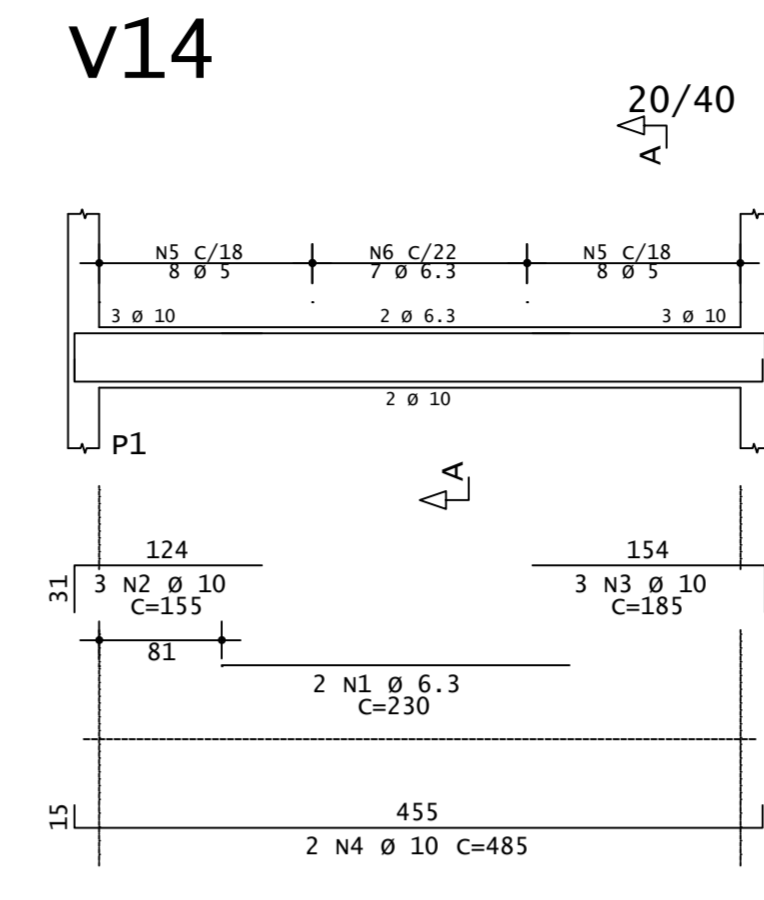
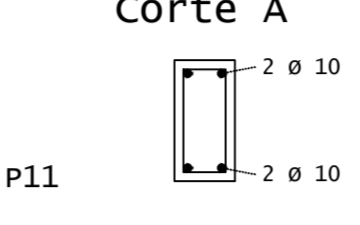
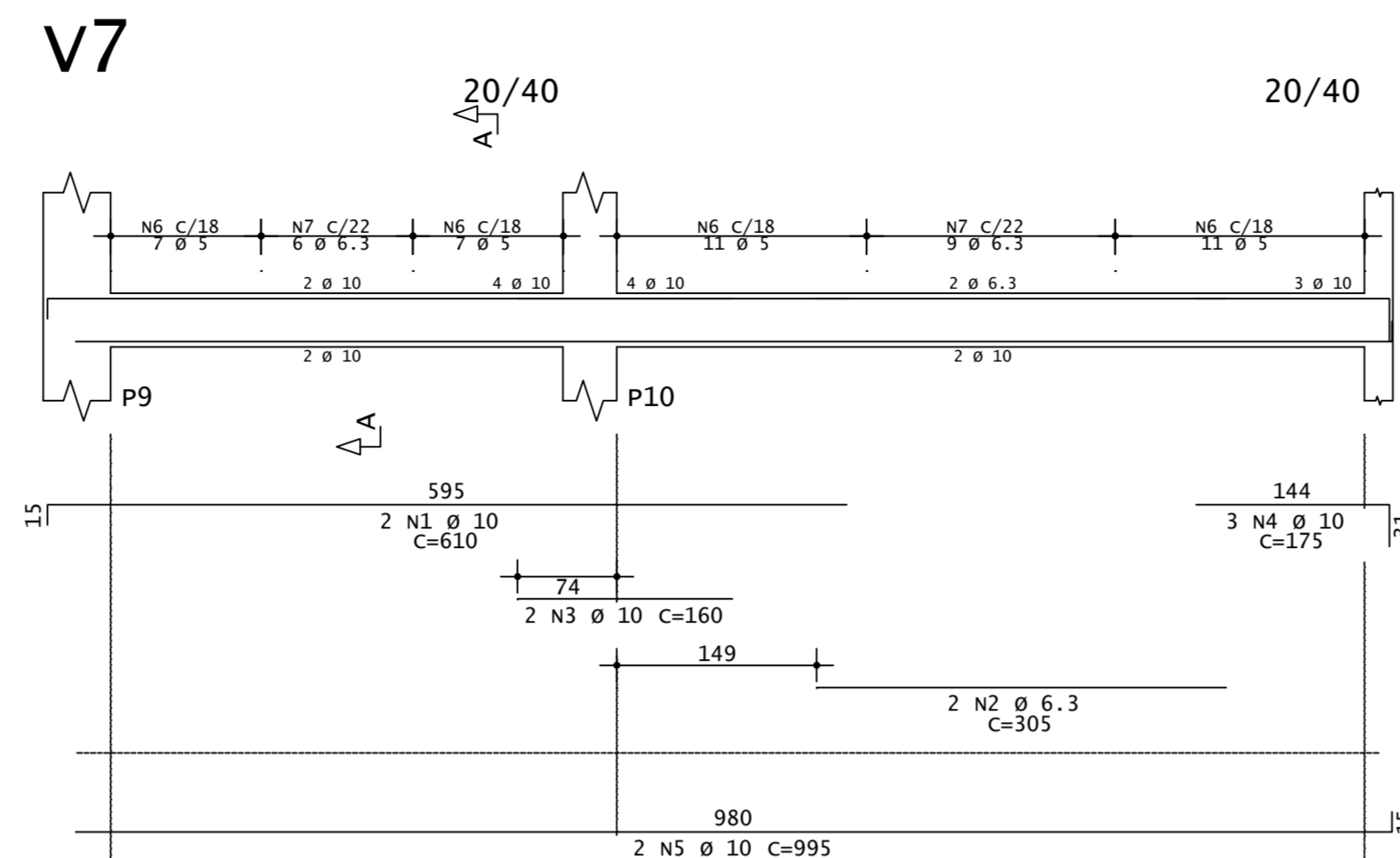
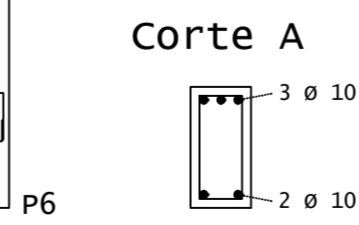
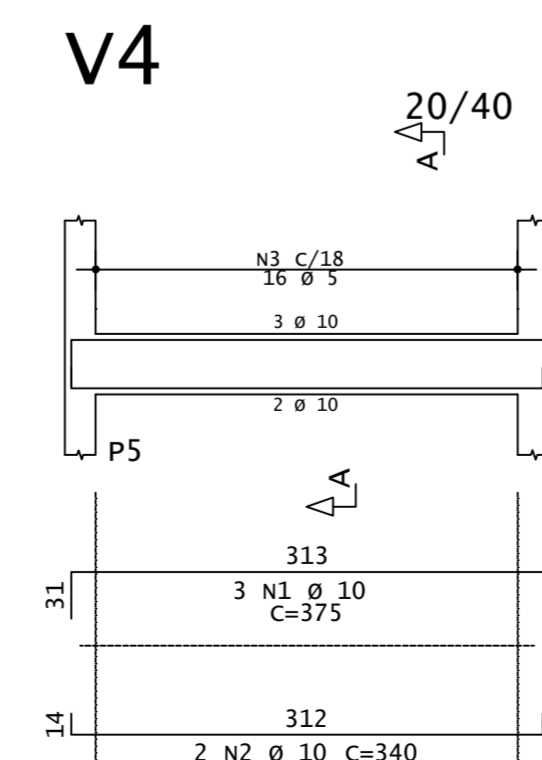
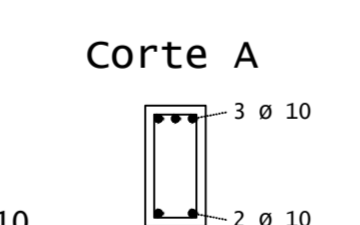
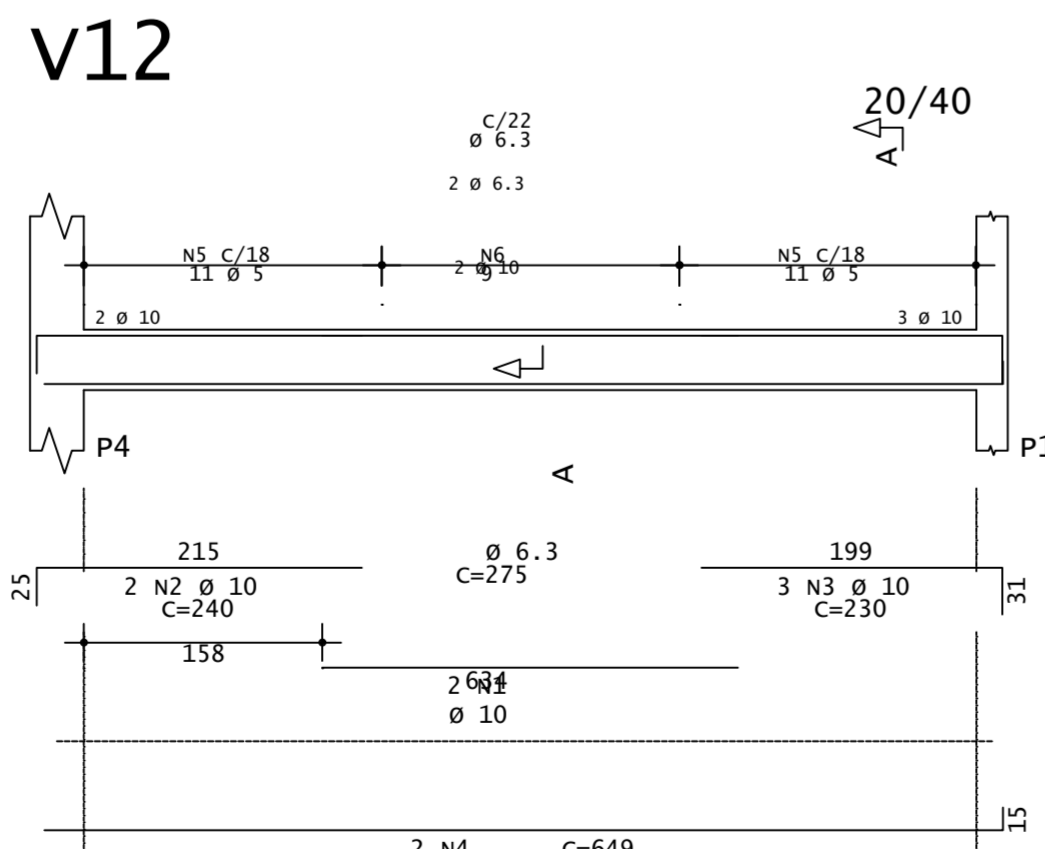
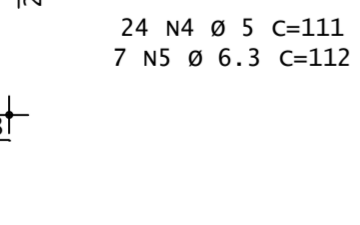
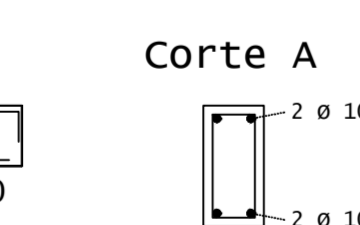
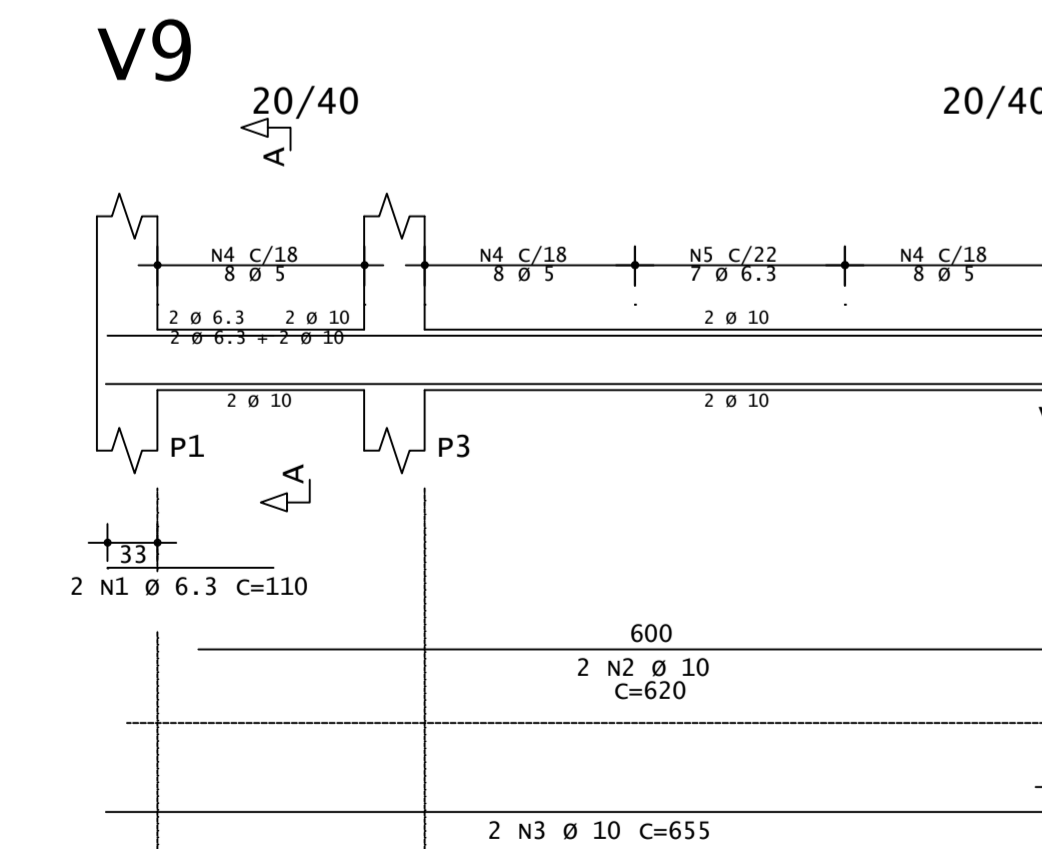
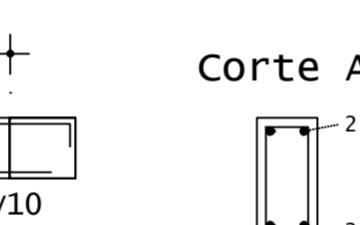
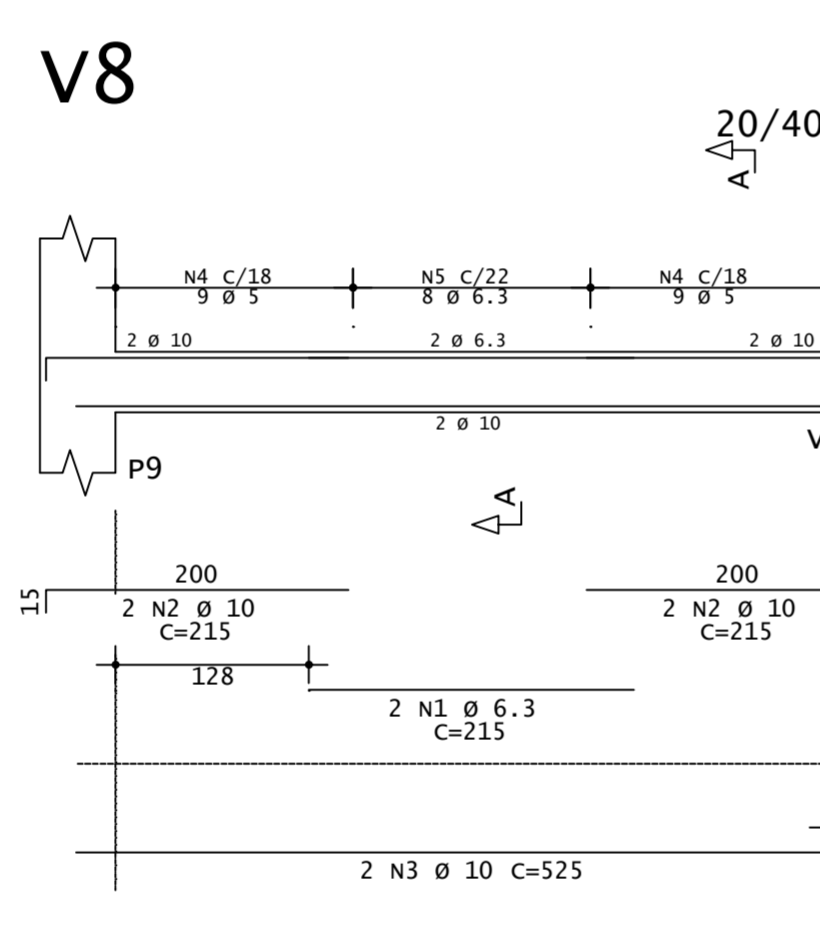
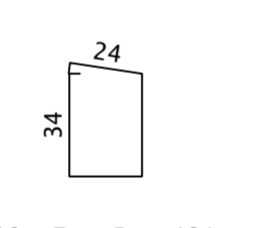
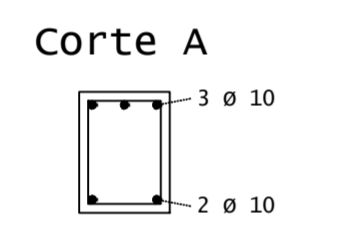
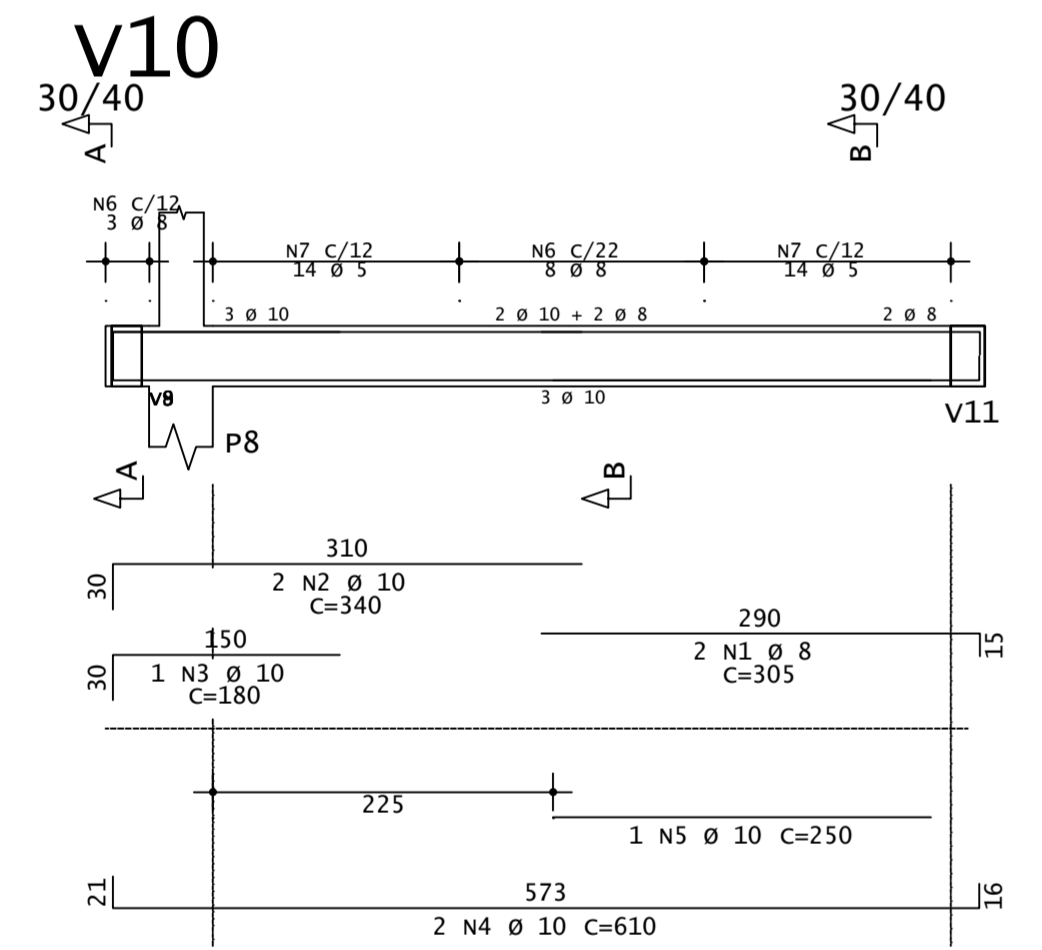
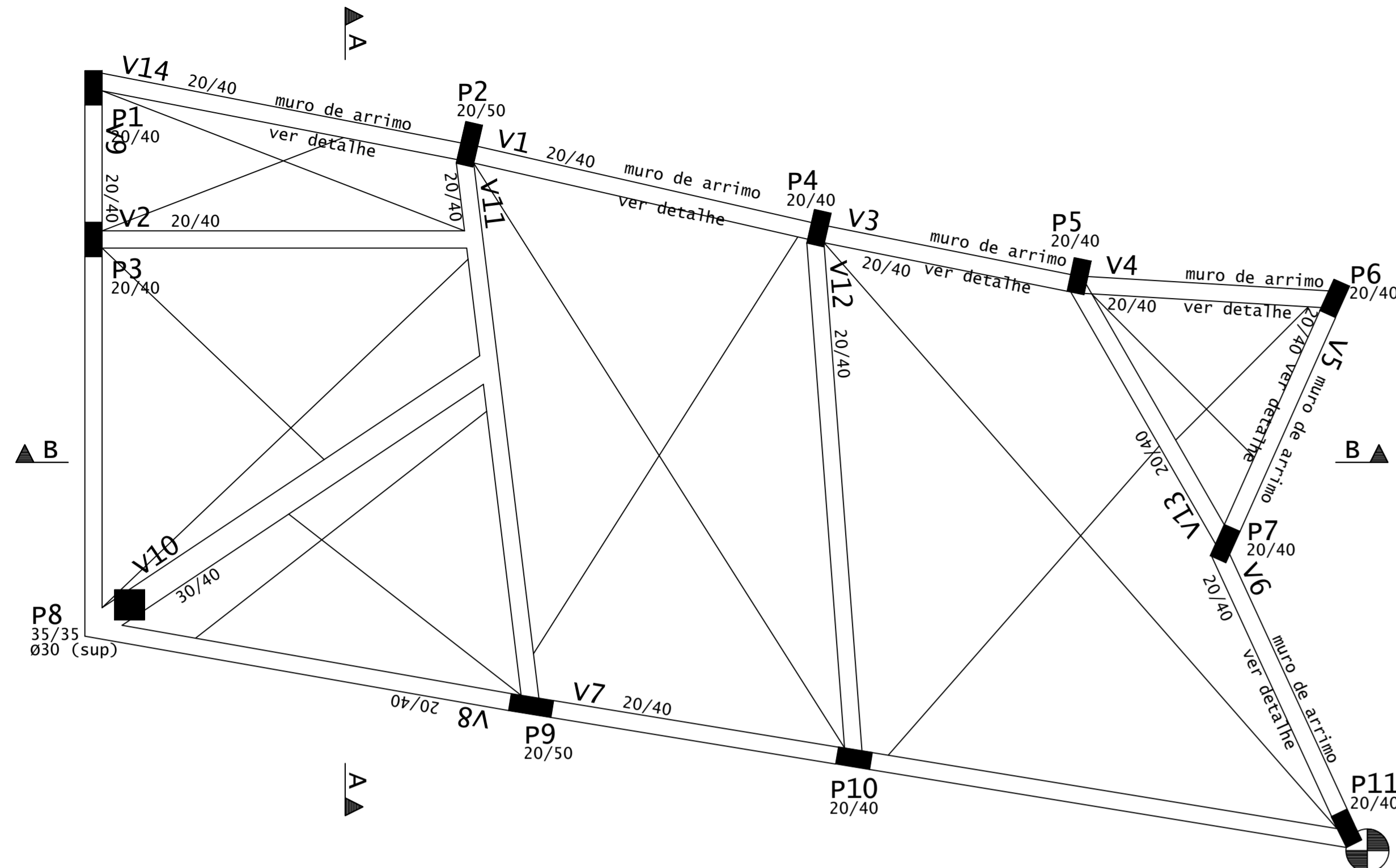
ART: MG20232005537

Sigma4 Engenharia Ltda - ME  
CNPJ: 27.797.894/0001-49

Av.: Barão do Rio Branco, nº 2872 - Sala 710 - Bairro: Centro  
Juiz de Fora/MG - CEP: 36016-311 - Tel.: (32) 98405-6649

sigm4@sigm4engenharia.com  
www.sigm4engenharia.com

## Planta de Forma Pav. Subsolo



ACO	POS	BIT (mm)	QUANT	COMPRIMENTO UNIT (cm)	TOTAL (cm)
V1	S0A	1	2	240	480
	S0A	2	2	340	680
	S0A	3	2	460	920
	S0A	4	2	111	222
	S0A	5	2	112	224

RESUMO DE AÇO				
ACO	BIT (mm)	COMPR	PESO (kg)	
60A	5	132	20	
S0A	6.3	43	11	
S0A	10	116	72	
<b>Peso Total</b>				<b>60A = 20 kg</b>
<b>Peso Total</b>				<b>S0A = 82 kg</b>

ACO	POS	BIT (mm)	QUANT	COMPRIMENTO UNIT (cm)	TOTAL (cm)
V2	S0A	1	2	340	680
	S0A	2	2	190	380
	S0A	3	2	485	970
	S0A	4	2	111	222
	S0A	5	2	112	224

RESUMO DE AÇO				
ACO	BIT (mm)	COMPR	PESO (kg)	
60A	5	208	32	
S0A	6.3	95	23	
S0A	8	21	8	
S0A	10	183	113	
<b>Peso Total</b>				<b>60A = 32 kg</b>
<b>Peso Total</b>				<b>S0A = 145 kg</b>

- OBSEVAÇÕES:
- 1) Cotas em centímetros;
  - 2) Usar fak = 25 mpa;
  - 3) A utilização do projeto de Cálculo Estrutural deverá se dar juntamente com o Projeto Arquitetônico, com intuito de verificação das dimensões;
  - 4) Molhar as formas antes da concretagem;
  - 5) Usar espaçadores para garantir o recobrimento do aço;
  - 6) Locais onde existam paredes (de acordo com o projeto arquitetônico) e não existirem vigas (de acordo com o Cálculo Estrutural), as paredes deverão ser posicionadas diretamente sobre as lajes, já dimensionadas para tal;
  - 7) Profundidade Fundações (Sopas) = 2 metros.
  - 8) Não foi considerado neste edifício nenhuma carga de reservatório D'água.

REV	STATUS	RESPONSÁVEL / FINALIDADES	DATA
02			-
01			-
00	EMISSÃO INICIAL	EXECUTIVO / ESTRUTURAL	ABR/2023

Projeto: Comercial  
Rua: Miguel José Massaro - Bairro: Cascatina - CEP: 36322-90 - Juiz de Fora/MG

Proprietário: Cascatina Country Club  
CNPJ: 17.701.087/000127

Projeto: ESTRUCTURAL  
Folha: 03/07

Plantas e Detalhes Vigas Pav. Subsolo.

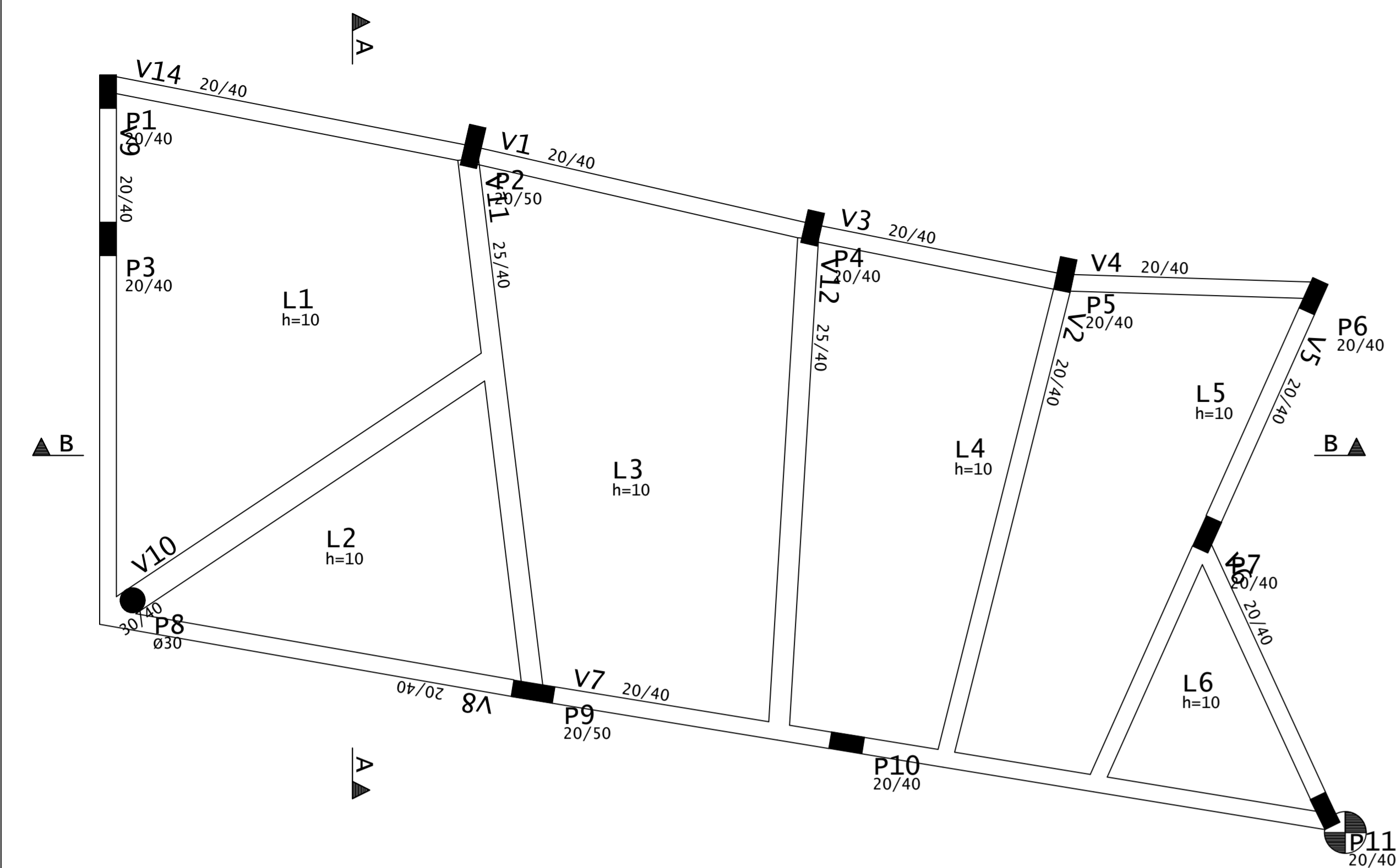
Desenhado: SIGMA4 ENGENHARIA

DATA	ESCALA	ART	MO
MAIO/2023	1/50		MO20232005537

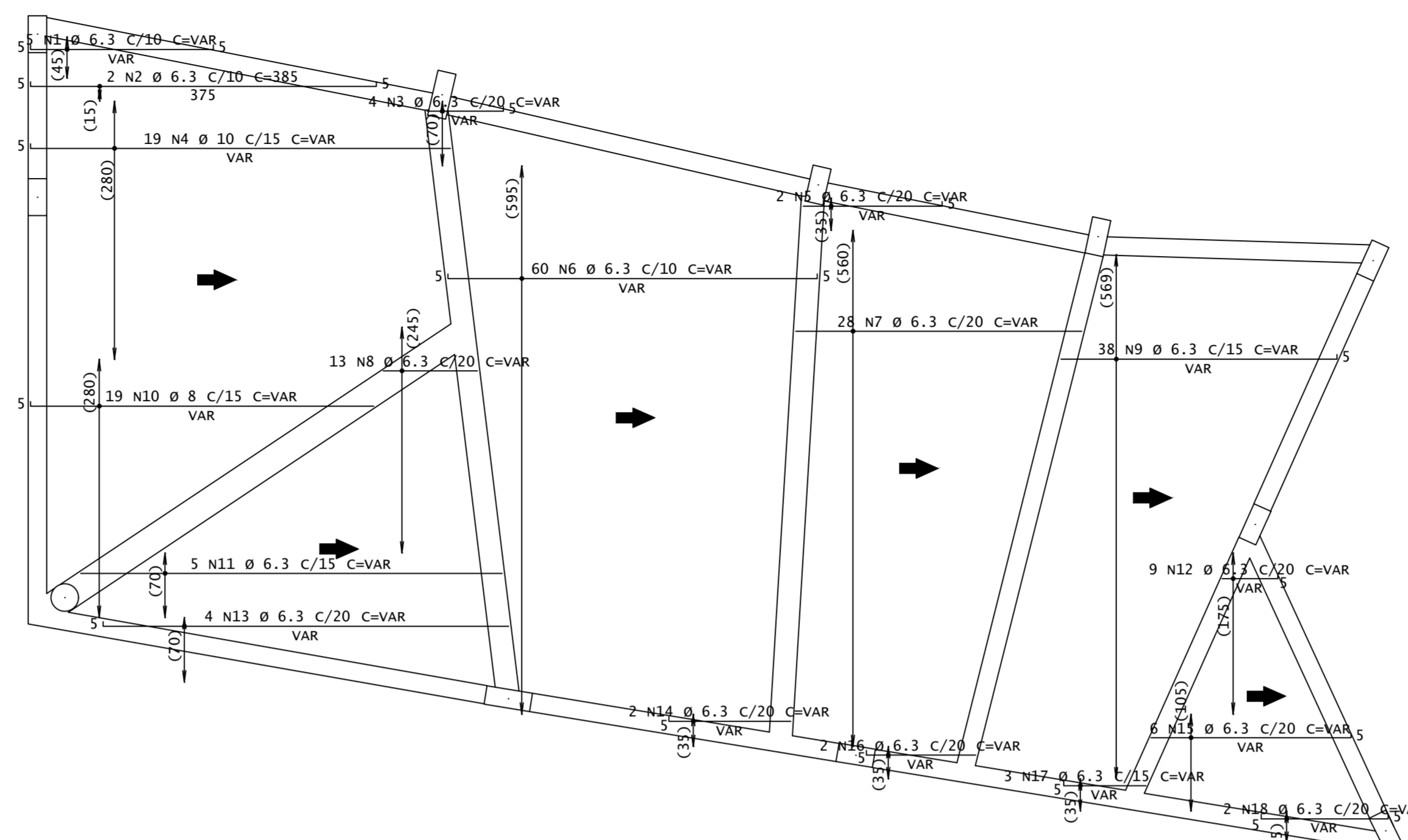
AO FLUTUAR USE  
100% A SINA AM  
E CTA F. M.

PROJETO ESTRUTURAL

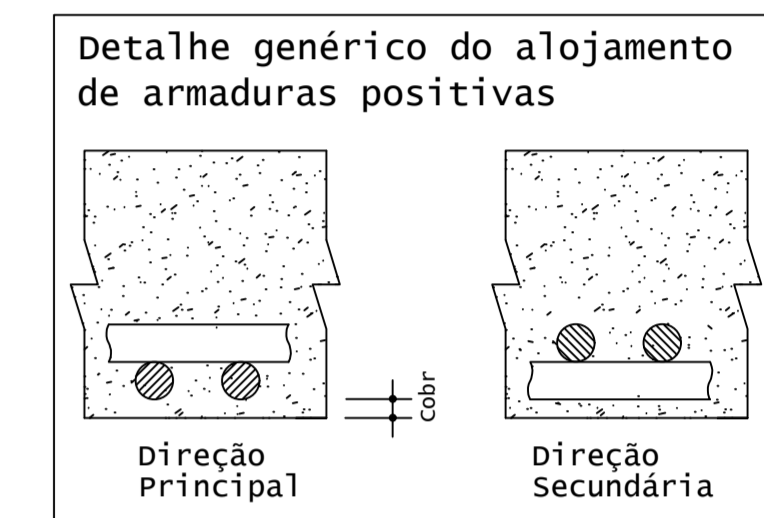
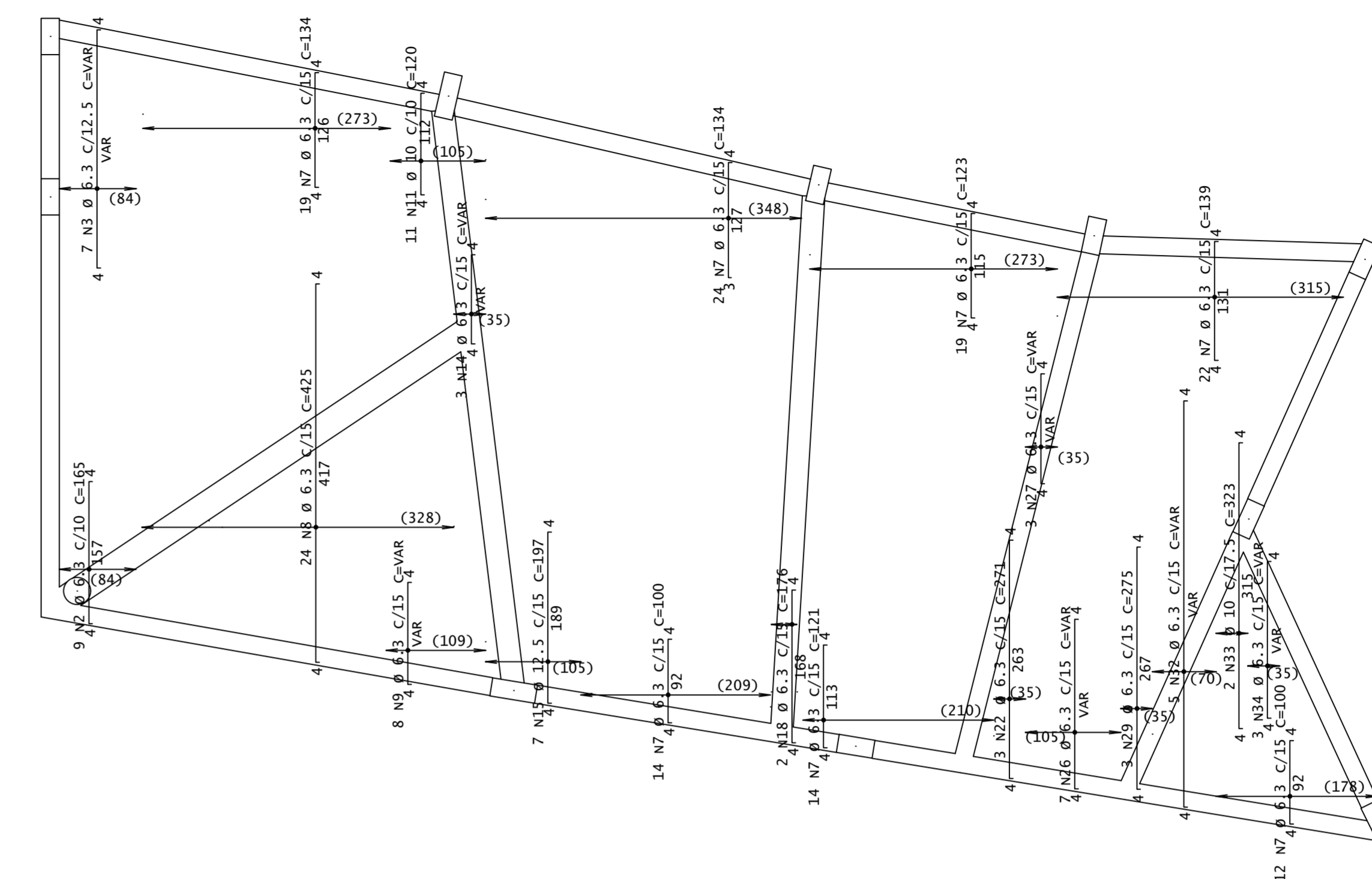
Planta de Forma Pav. Deck Nov



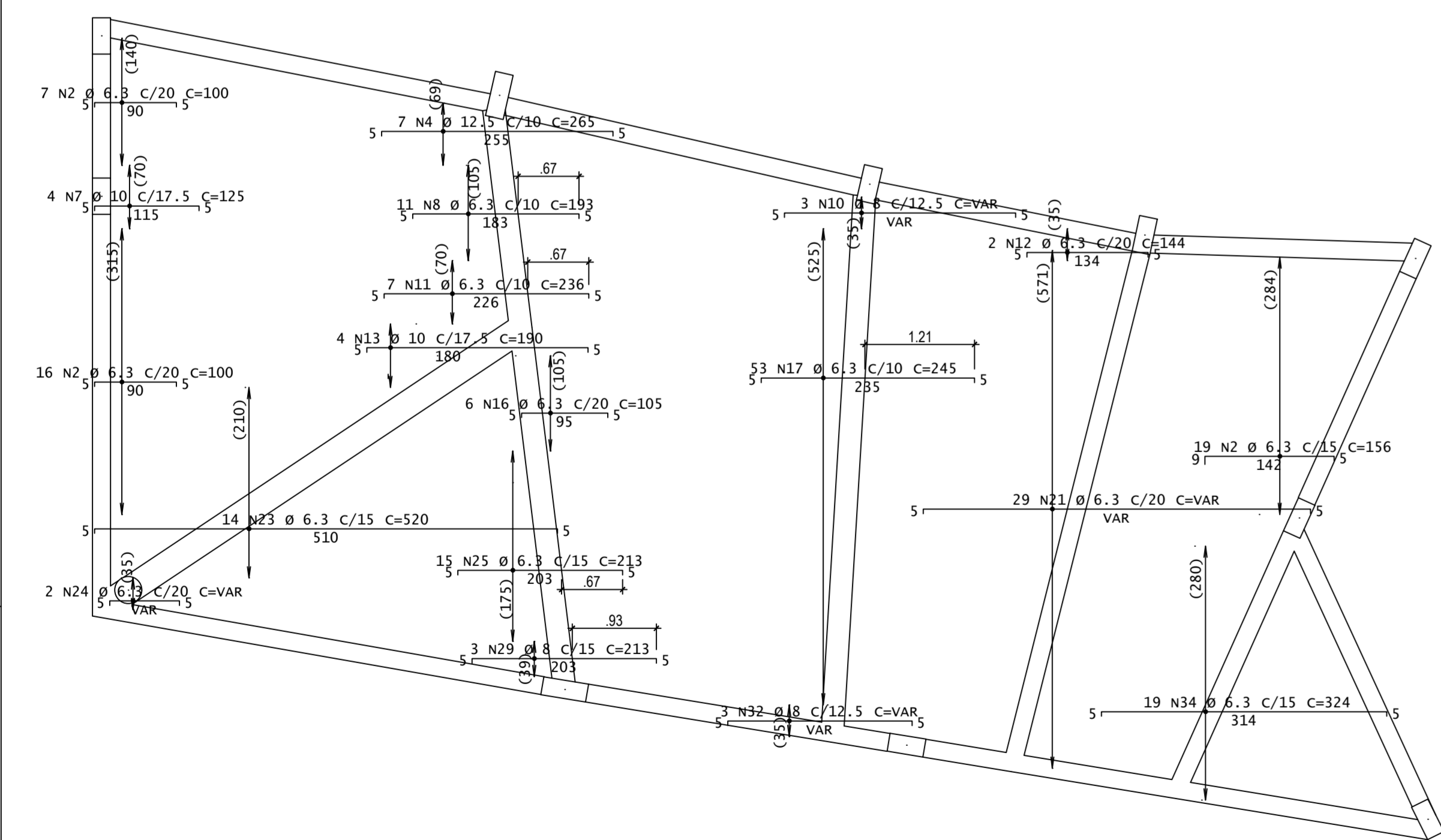
Deck Nov - Armadura positiva principal  
1X



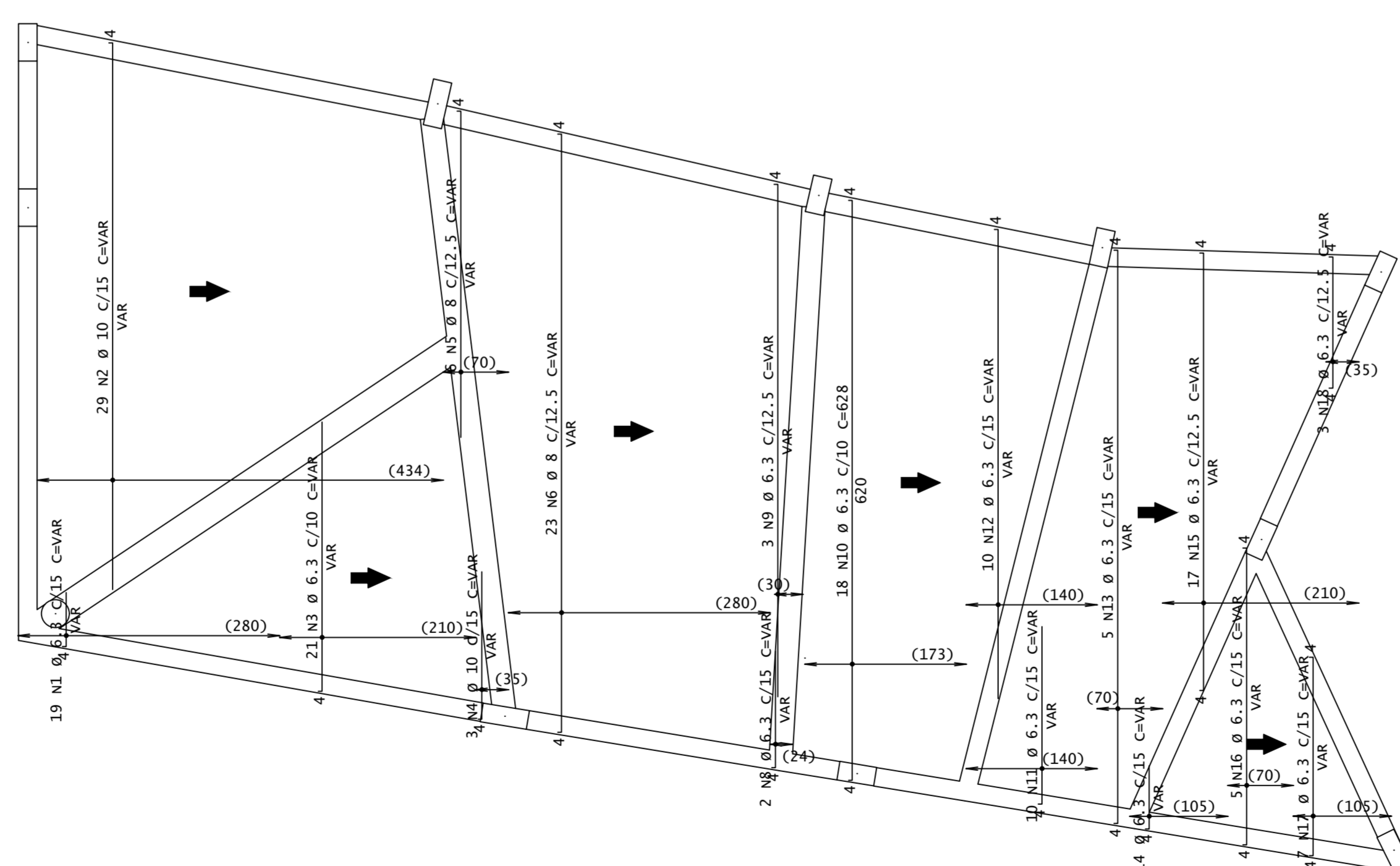
Deck Nov - Armadura negativa secundaria  
1X



Deck Nov - Armadura negativa principal  
1X



Deck Nov - Armadura positiva secundaria  
1X



AÇO	POS	BIT (mm)	QUANT	COMPRIMENTO UNIT (cm)	TOTAL (cm)
<b>Deck Nov - Armadura positiva principal</b>					
S0A	2	6.3	5	--VAR-	1285
S0A	4	6.3	7	--VAR-	770
S0A	5	6.3	4	--VAR-	385
S0A	10	10	19	--VAR-	752
S0A	8	6.3	2	--VAR-	8930
S0A	6	6.3	2	--VAR-	346
S0A	7	6.3	60	--VAR-	22680
S0A	12	6.3	28	--VAR-	7784
S0A	8	6.3	13	--VAR-	2925
S0A	9	6.3	38	--VAR-	10298
S0A	10	8	19	--VAR-	4655
S0A	11	6.3	5	--VAR-	2385
S0A	12	6.3	9	--VAR-	1062
S0A	13	6.3	4	--VAR-	1400
S0A	14	6.3	2	--VAR-	244
S0A	15	6.3	6	--VAR-	1476
S0A	16	6.3	2	--VAR-	214
S0A	17	6.3	3	--VAR-	219
S0A	18	6.3	2	--VAR-	274

AÇO	POS	BIT (mm)	QUANT	COMPRIMENTO UNIT (cm)	TOTAL (cm)
<b>Deck Nov - Armadura positiva secundaria</b>					
S0A	1	6.3	19	--VAR-	2584
S0A	2	10	29	--VAR-	13688
S0A	3	6.3	21	--VAR-	7161
S0A	4	6.3	3	--VAR-	453
S0A	5	6.3	2	--VAR-	274
S0A	6	6.3	23	--VAR-	14766
S0A	8	6.3	2	--VAR-	280
S0A	9	6.3	18	--VAR-	1611
S0A	10	6.3	18	--VAR-	628
S0A	11	6.3	10	--VAR-	11304
S0A	12	6.3	10	--VAR-	3340
S0A	13	6.3	5	--VAR-	3550
S0A	14	6.3	5	--VAR-	3075
S0A	14	6.3	7	--VAR-	994
S0A	15	6.3	7	--VAR-	5695
S0A	16	6.3	5	--VAR-	1530
S0A	17	6.3	11	--VAR-	1106
S0A	18	6.3	3	--VAR-	396

RESUMO DE AÇO			
AÇO	BIT (mm)	COMPR (m)	PESO (kg)
S0A	6.3	368	437
S0A	8	222	88
S0A	10	231	242
<b>Peso Total</b>			<b>50A = 467 kg</b>

AÇO	POS	BIT (mm)	QUANT	COMPRIMENTO UNIT (cm)	TOTAL (cm)
<b>Deck Nov - Armadura negativa principal</b>					
S0A	2	6.3	9	--VAR-	4200
S0A	4	6.3	7	--VAR-	265
S0A	7	10	4	--VAR-	1855
S0A	8	6.3	11	--VAR-	500
S0A	10	10	8	--VAR-	2123
S0A	8	6.3	3	--VAR-	756
S0A	11	6.3	7	--VAR-	1652
S0A	12	6.3	2	--VAR-	288
S0A	13	10	2	--VAR-	364
S0A	14	6.3	2	--VAR-	260
S0A	15	6.3	4	--VAR-	688
S0A	16	6.3	6	--VAR-	105
S0A	17	6.3	53	--VAR-	245
S0A	20	6.3	3	--VAR-	570
S0A	21	6.3	29	--VAR-	12644
S0A	23	6.3	14	--VAR-	520
S0A	24	6.3	2	--VAR-	7280
S0A	25	6.3	12	--VAR-	204
S0A	29	6.3	3	--VAR-	2280
S0A	34	6.3	3	--VAR-	639
S0A	4	6.3	19	--VAR-	612

RESUMO DE AÇO			
AÇO	BIT (mm)	COMPR (m)	PESO (kg)
S0A	6.3	520	127
S0A	10	9	5
S0A	12.5	19	18
<b>Peso Total</b>			<b>50A = 158 kg</b>

AÇO	POS	BIT (mm)	QUANT	COMPRIMENTO UNIT (cm)	TOTAL (cm)
<b>Deck Nov - Armadura negativa secundaria</b>					
S0A	2	6.3	9	--VAR-	1485
S0A	3	6.3	7	--VAR-	1897
S0A	4	6.3	6	--VAR-	2394
S0A	7	6.3	124	--VAR-	16616
S0A	8	6.3	18	--VAR-	7650
S0A	9	6.3	8	--VAR-	952
S0A	10	10	11	--VAR-	1320
S0A	11	10	3	--VAR-	1213
S0A	12.5	7	7	--VAR-	197
S0A	14	6.3	2	--VAR-	274
S0A	22	6.3	3	--VAR-	783
S0A	26	6.3	7	--VAR-	1365
S0A	27	6.3	3	--VAR-	300
S0A	29	6.3	3	--VAR-	825
S0A	32	6.3	5	--VAR-	2280
S0A	33	10	4	--VAR-	608
S0A	34	6.3	4	--VAR-	519

RESUMO DE AÇO			
AÇO	BIT (mm)	COMPR (m)	PESO (kg)
S0A	6.3	376	92
S0A	10	19	12
S0A	12.5	14	13
<b>Peso Total</b>			<b>50A = 117 kg</b>

- OBSERVAÇÕES:
- Cotas em centímetros;
  - Usar fck = 25 mpa;
  - A utilização do projeto de Cálculo Estrutural deverá se dar juntamente com o Projeto Arquitetônico, com intuito de verificação das dimensões;
  - Molhar as formas antes do concretagem;
  - Usar espaçadores para garantir o recobrimento do aço;
  - Locais onde existam paredes (de acordo com o projeto arquitetônico) e não existem vigas (de acordo com o Cálculo Estrutural), as paredes deverão ser posicionadas diretamente sobre as lajes, já dimensionadas para tal;
  - Profundidade Fundações (Sapatas) = 2 metros.
  - Não foi considerado neste edificio nenhuma carga de reservatório Dôgua.

REV	STATUS	RESPONSÁVEL / FINALIDADES	DATA
02	-	-	-
01	-	-	-
00	EMISSÃO INICIAL	EXECUTIVO / ESTRUTURAL	ABR/2023

Objeto: Comercial  
Rua: Miguel José Mansur - Bairro: Cascatina - CEP: 3602250 - Juiz de Fora/MG

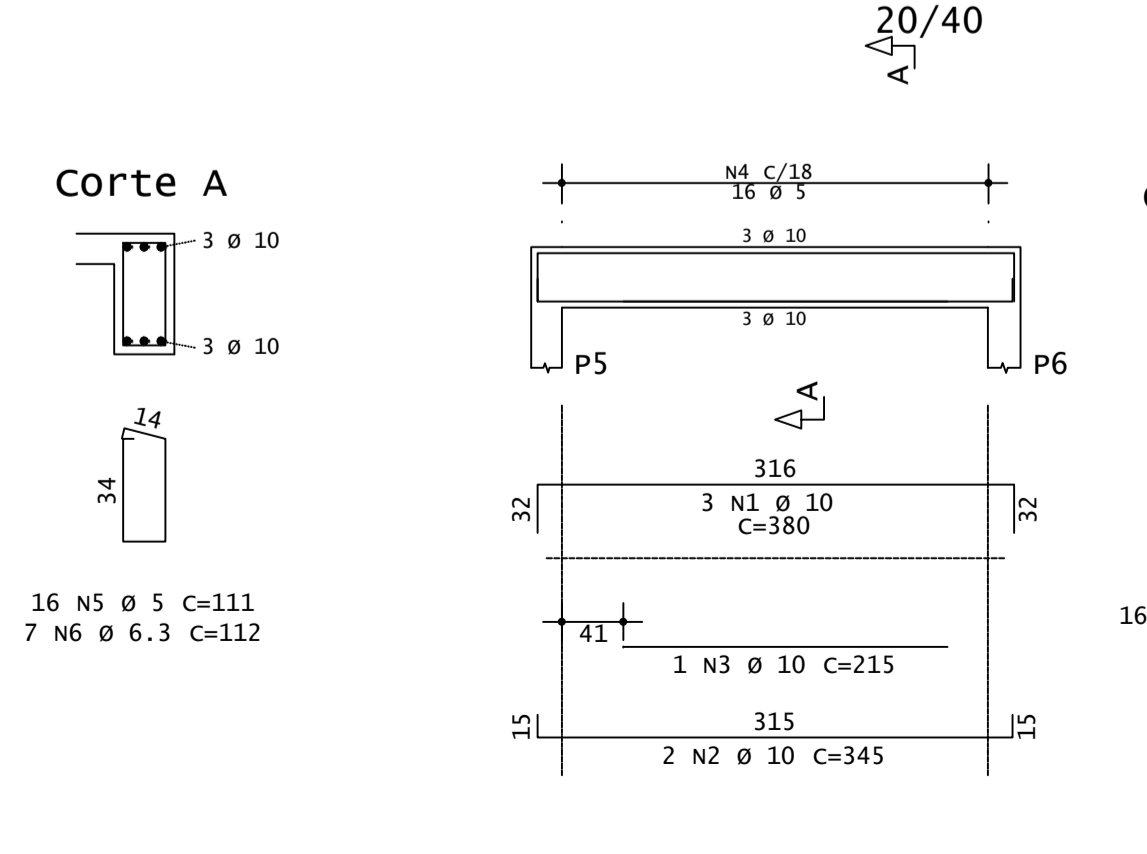
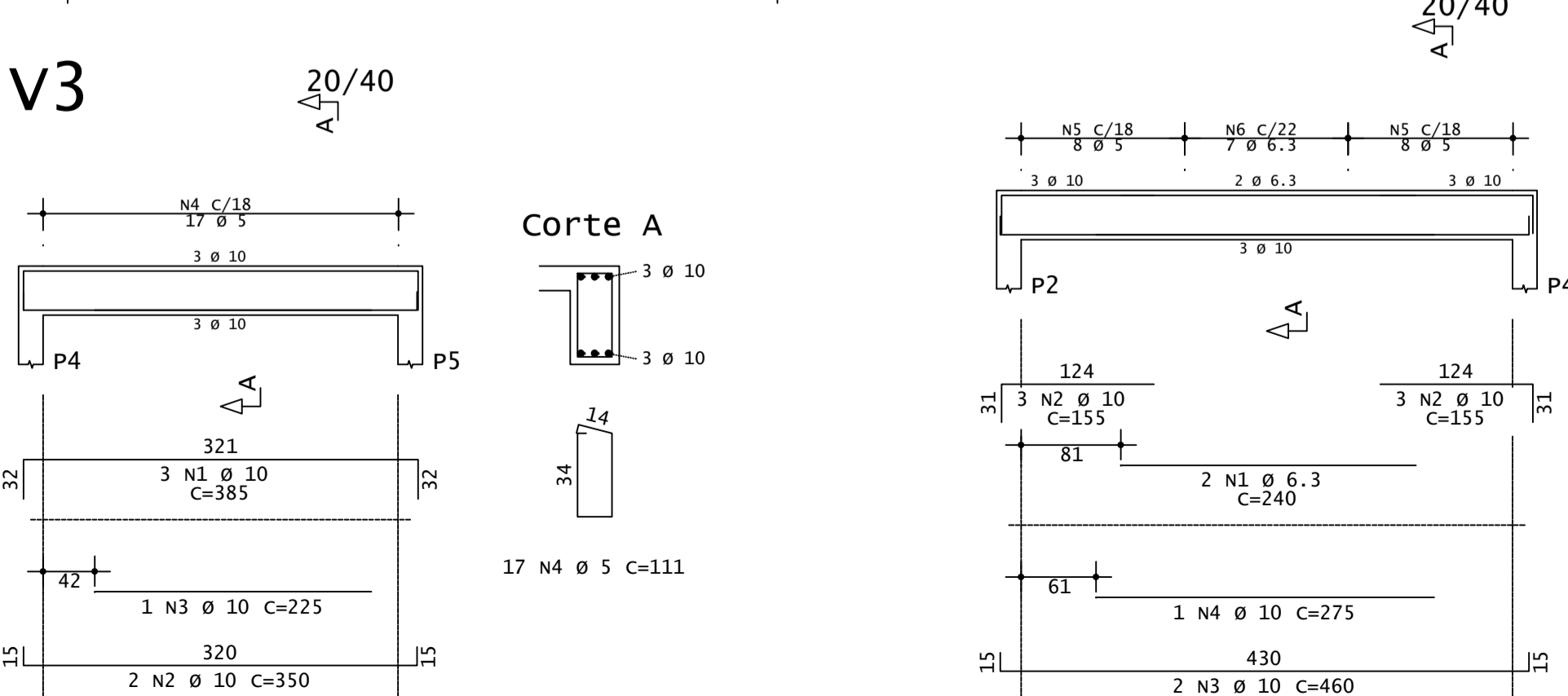
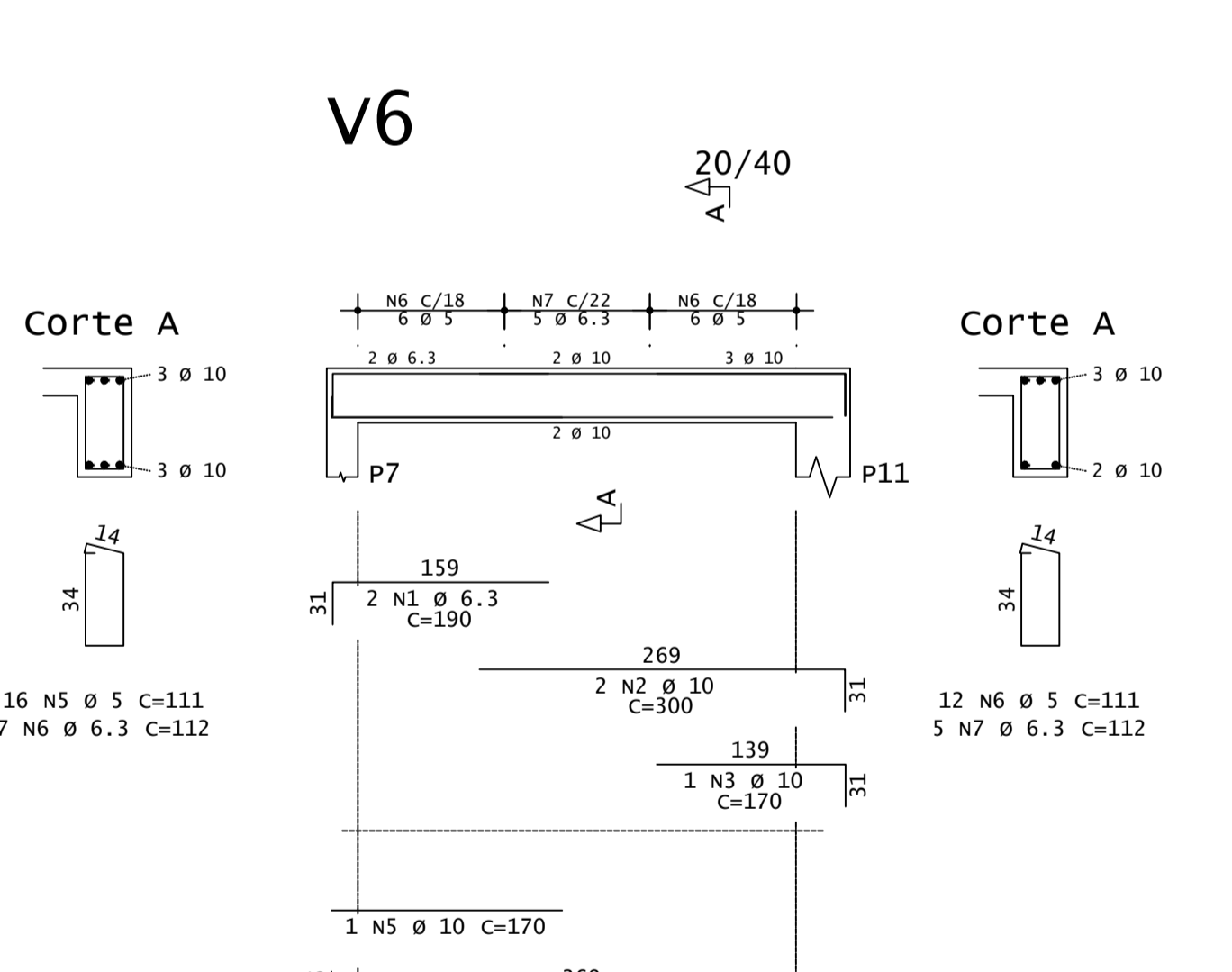
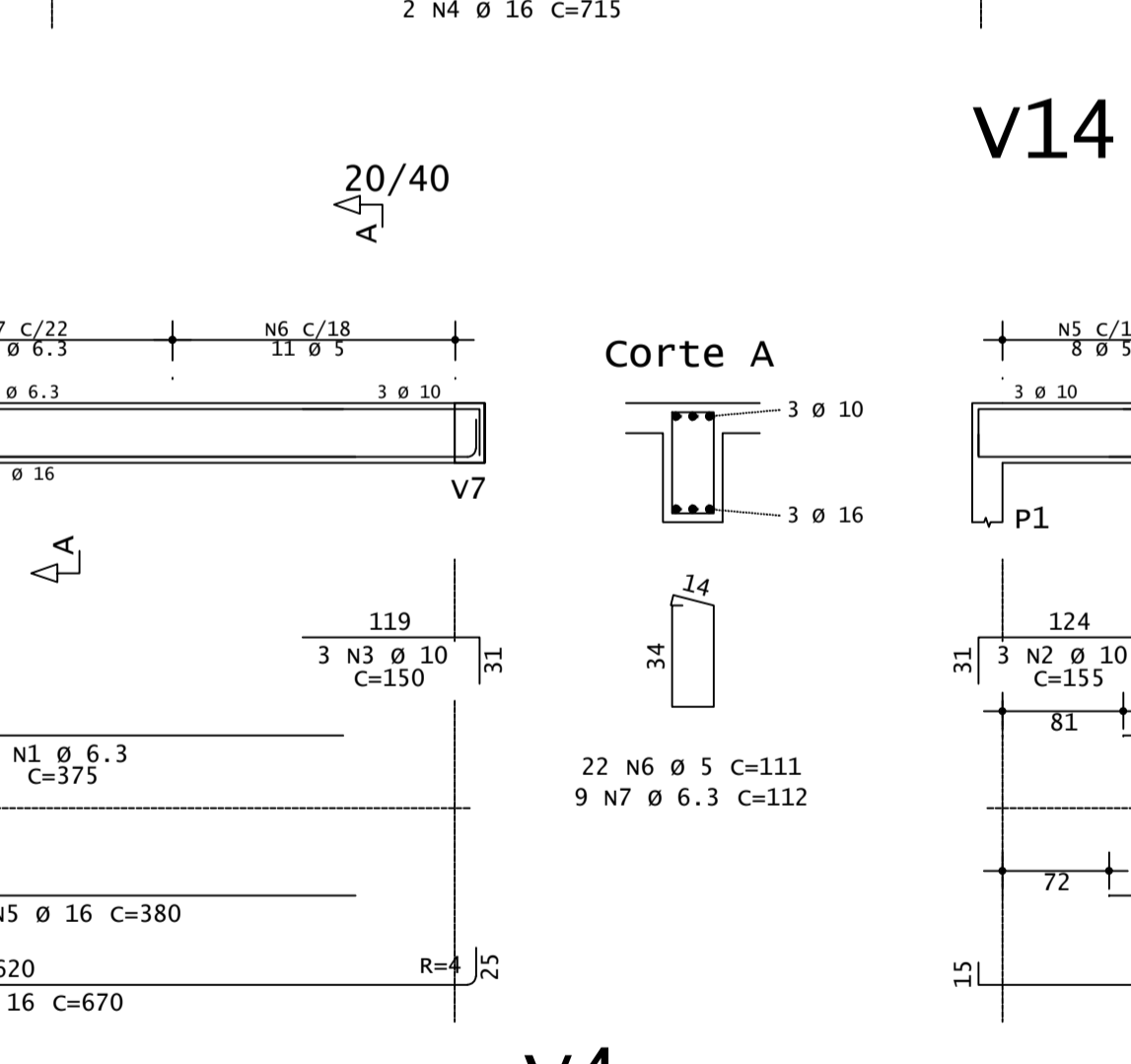
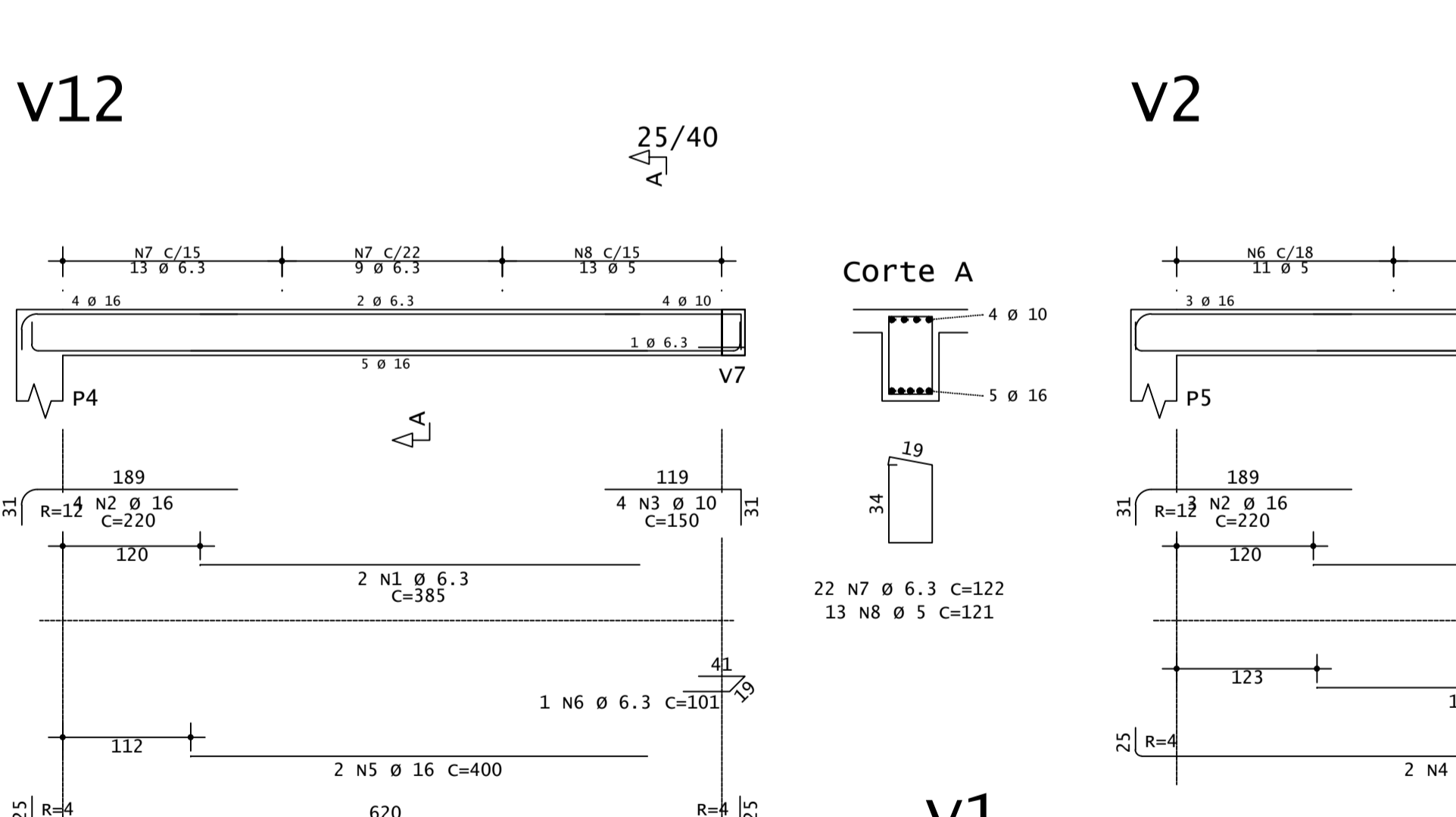
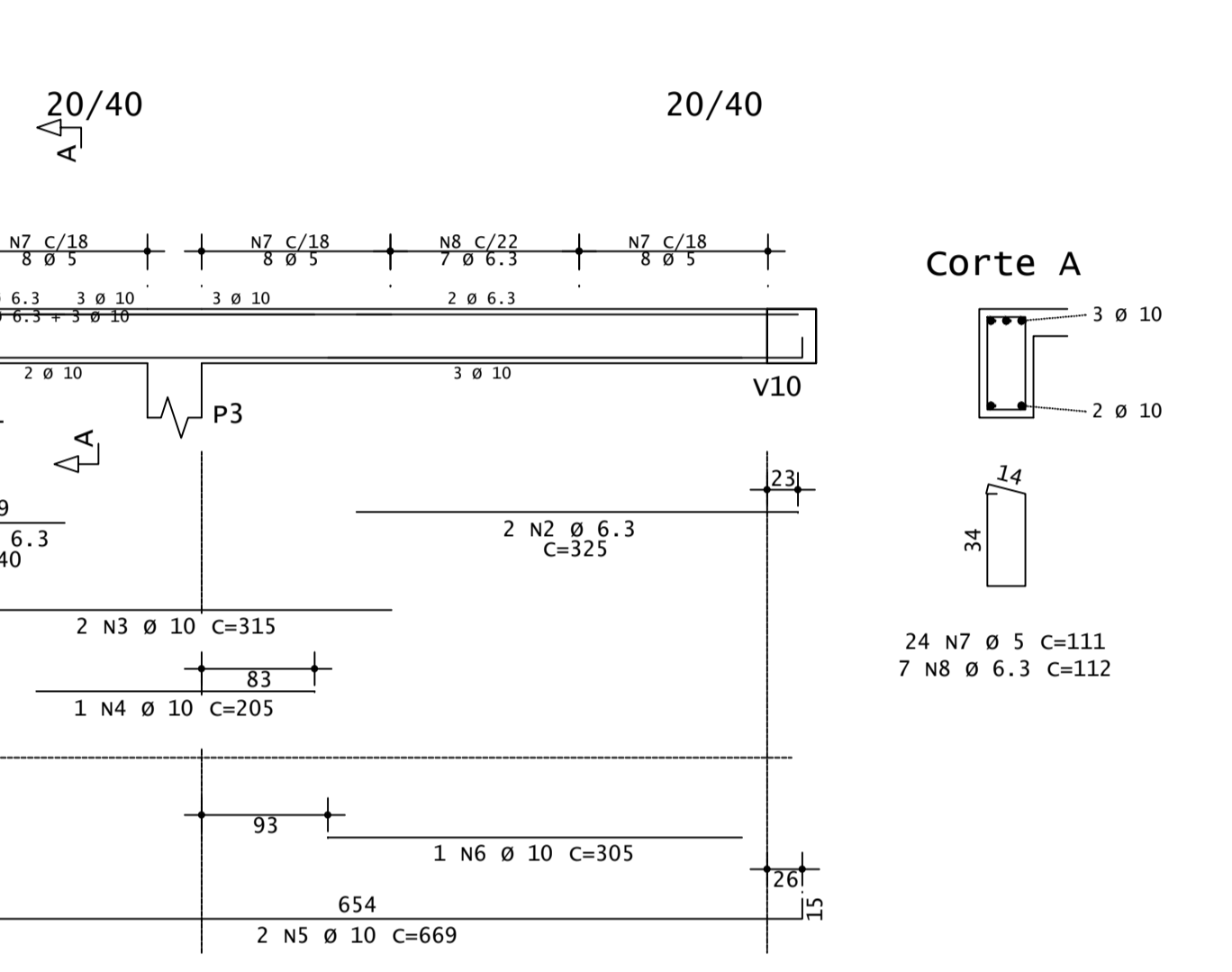
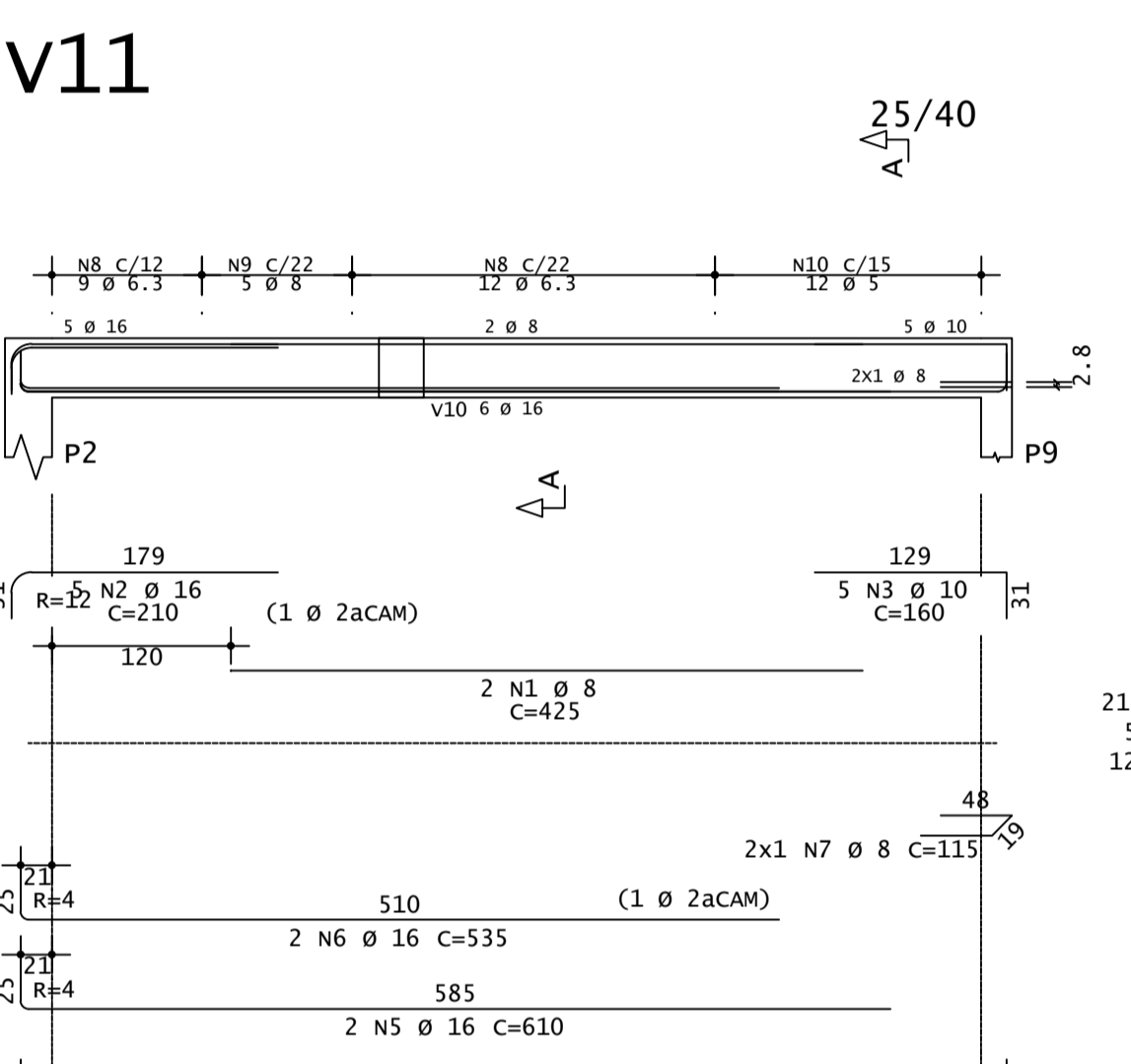
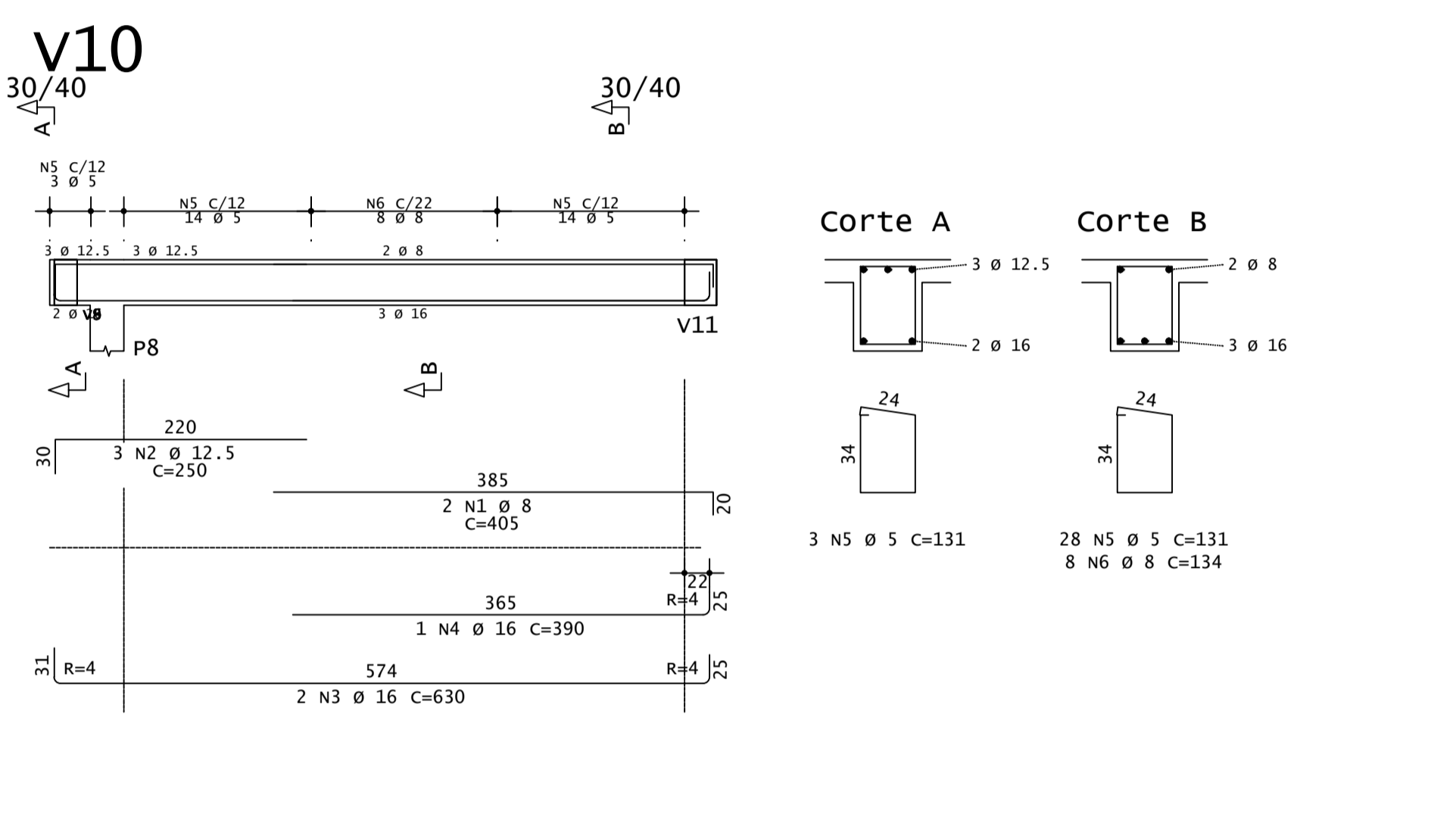
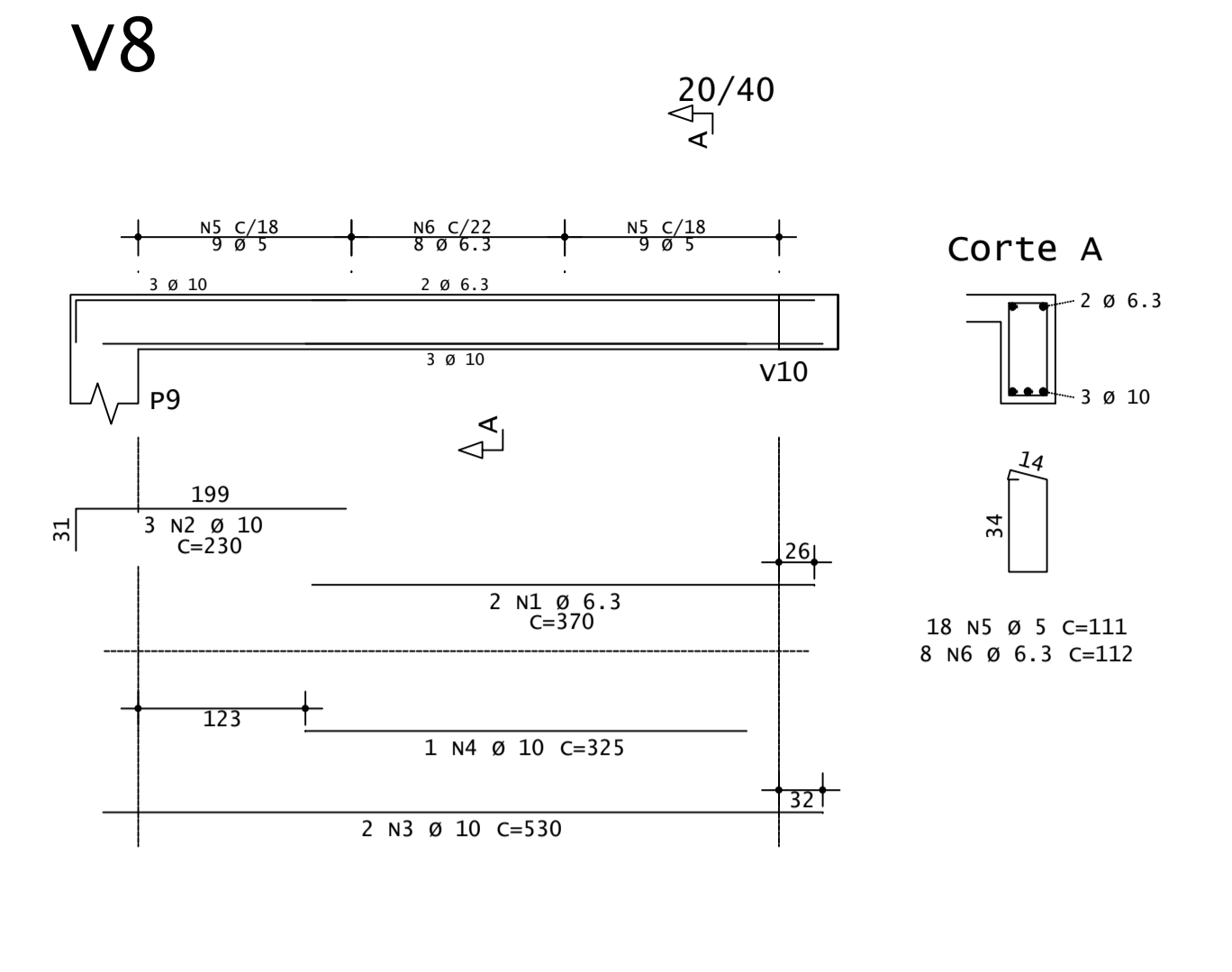
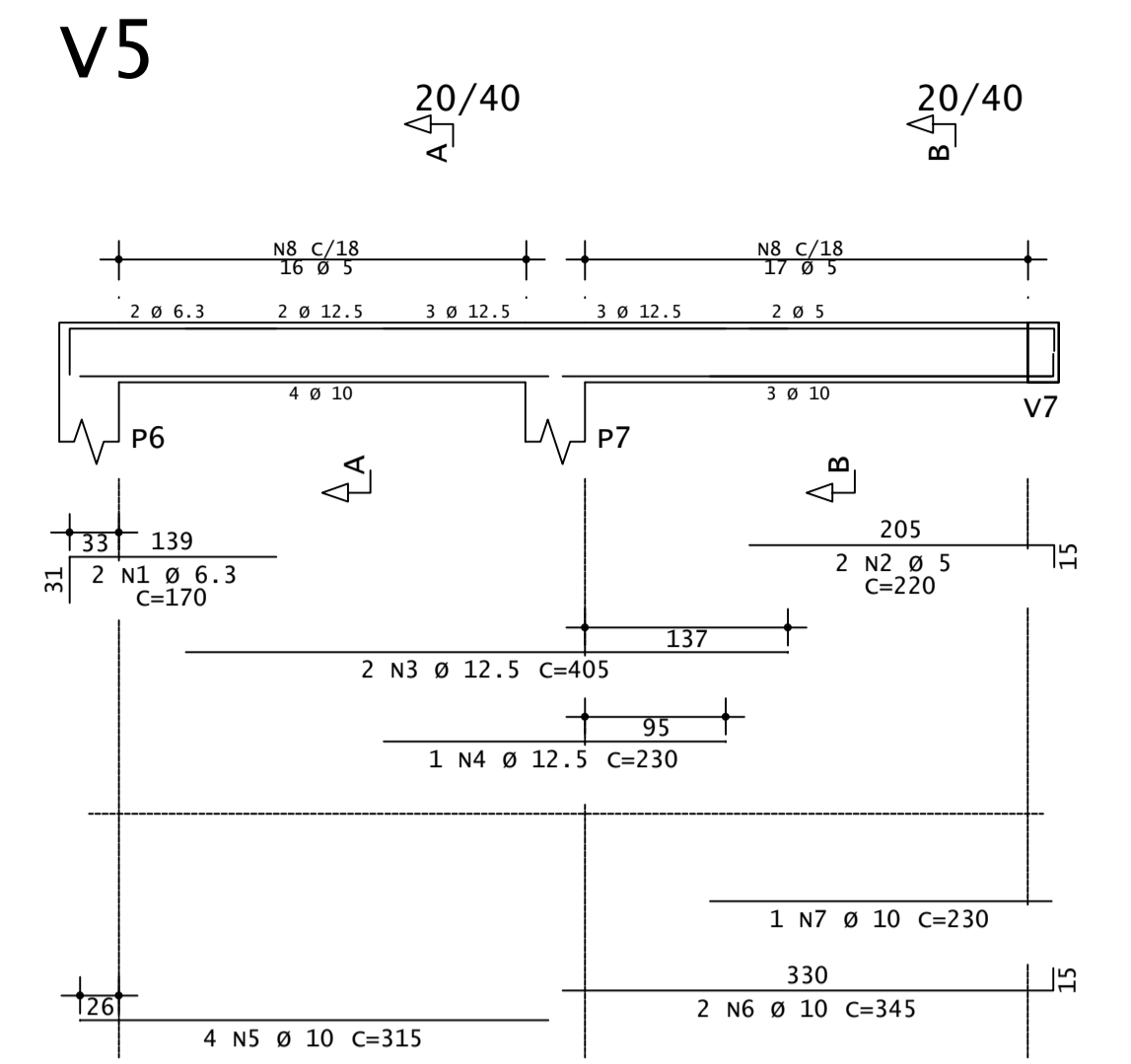
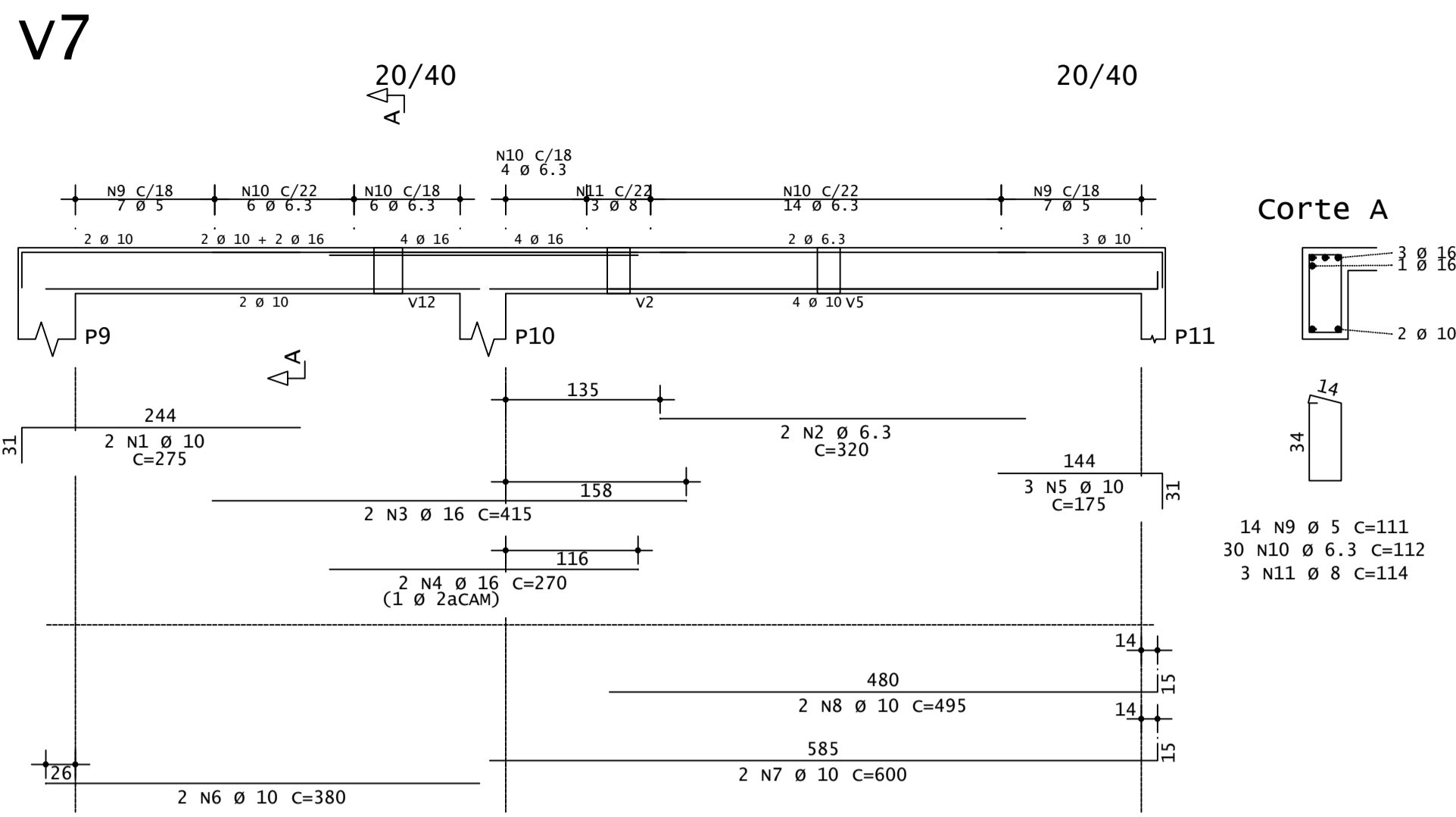
Proprietário: Cascatina Country Club  
CNPJ: 17.701.087/000127

**ESTRUTURAL** Engenharia  
Planta de Forma e Detalhamento Laje Pavimento Deck.

Arquiteto: **SIGMA4 ENGENHARIA**  
Data: MAIO/2023 Escala: 1/50 ART: MG2023200537

Sigma Engenharia Ltda - ME Av.: Barão do Rio Branco, nº 2872 - Sala 710 - Bairro: Centro - Juiz de Fora/MG - CEP: 36016-311 - Tel.: (32) 98405-6647

AR: FLAVIANE USE  
PROJETO ESTRUTURAL



AÇO	POS	BIT (mm)	QUANT	COMPRIMENTO	
				UNIT (cm)	TOTAL (cm)
<b>V2</b>					
50A	1	6.3	2	375	750
50A	2	16	3	220	660
50A	3	10	3	150	450
50A	4	16	2	670	1340
50A	5	16	1	980	980
60A	6	5	22	111	2442
50A	7	6.3	9	112	1008
<b>V3</b>					
50A	1	10	3	385	1155
50A	2	10	2	350	700
50A	3	10	1	225	225
60A	4	5	17	111	1887
<b>V4</b>					
50A	1	10	3	380	1140
50A	2	10	2	345	690
50A	3	10	1	215	215
60A	4	5	16	111	1776
<b>V5</b>					
50A	1	6.3	2	170	340
60A	2	5	2	220	440
50A	3	12.5	2	405	810
50A	4	12.5	1	230	230
50A	5	10	4	315	1260
50A	6	10	2	345	690
50A	7	10	1	230	230
60A	8	5	33	111	3663
<b>V6</b>					
50A	1	6.3	2	300	600
50A	2	10	1	170	170
50A	3	10	2	384	768
50A	4	10	1	170	170
50A	5	10	1	170	170
60A	6	5	12	111	1332
50A	7	6.3	5	112	560
<b>V7</b>					
50A	1	10	2	275	550
50A	2	6.3	2	320	640
50A	3	16	2	415	830
50A	4	16	2	270	540
50A	5	10	2	175	350
50A	6	10	2	380	760
50A	7	10	2	600	1200
50A	8	10	2	495	990
60A	9	5	14	111	1554
50A	10	6.3	30	112	3360
50A	11	8	3	114	342
<b>V8</b>					
50A	1	6.3	2	370	740
50A	2	10	3	230	690
50A	3	10	2	330	1060
50A	4	10	1	325	325
60A	5	5	18	111	1998
50A	6	6.3	8	112	896
<b>V9</b>					
50A	1	6.3	2	140	280
50A	2	6.3	2	325	650
50A	3	10	2	315	630
50A	4	10	1	205	205
50A	5	10	2	669	1338
50A	6	10	1	305	305
60A	7	5	24	111	2664
50A	8	6.3	7	112	784
<b>V10</b>					
50A	1	8	2	405	810
50A	2	12.5	3	250	750
50A	3	16	2	630	1260
50A	4	16	1	390	390
60A	5	5	31	131	4061
50A	6	8	8	134	1072
<b>V11</b>					
50A	1	8	2	425	850
50A	2	16	5	210	1050
50A	3	10	5	160	800
50A	4	16	2	715	1430
50A	5	16	2	610	1220
50A	6	16	2	535	1070
50A	7	8	2	115	230
50A	8	6.3	21	122	2562
50A	9	5	8	124	620
50A	10	5	12	121	1452
<b>V12</b>					
50A	1	6.3	2	385	770
50A	2	16	4	220	880
50A	3	10	4	150	600
50A	4	16	3	670	2010
50A	5	16	2	400	800
50A	6	6.3	1	101	101
50A	7	6.3	22	122	2684
60A	8	5	13	121	1573
<b>V14</b>					
50A	1	6.3	2	265	530
50A	2	10	6	155	930
50A	3	10	2	485	970
50A	4	10	1	270	270
60A	5	5	16	111	1776
50A	6	6.3	7	112	784

RESUMO DE AÇO			
AÇO	BIT (mm)	COMPR (m)	PESO (kg)
60A	5	266	41
50A	6.3	178	44
50A	8	39	15
50A	10	206	127
50A	12.5	18	17
50A	16	139	219
<b>Peso Total</b>		<b>60A =</b>	<b>41 kg</b>
<b>Peso Total</b>		<b>50A =</b>	<b>422 kg</b>

AÇO	POS	BIT (mm)	QUANT	COMPRIMENTO	
				UNIT (cm)	TOTAL (cm)
<b>V1</b>					
50A	1	6.3	2	240	480
50A	2	10	6	155	930
50A	3	10	2	460	920
50A	4	10	1	275	275
60A	5	5	16	111	1776
50A	6	6.3	7	112	784

RESUMO DE AÇO			
AÇO	BIT (mm)	COMPR (m)	PESO (kg)
60A	5	18	3
50A	6.3	13	3
50A	10	21	13
<b>Peso Total</b>		<b>60A =</b>	<b>3 kg</b>
<b>Peso Total</b>		<b>50A =</b>	<b>16 kg</b>

REV	STATUS	RESPONSÁVEL / FINALIDADES	DATA
02			
01			
00	EMISSÃO INICIAL	EXECUTIVO / ESTRUTURAL	ABR/2023

Projeto: Residencial  
Rua: Miguel José Mansur - Bairro: Cascatinha - CEP: 34033250 - Juiz de Fora/MG

Proprietário: Cascatinha Country Club  
CNPJ: 17.701.087.0001/27

Projeto: João Paulo Borato Reis  
CREA - MG: 244990/D

SIGMA Engenharia  
CREA - MG: 72520

Descrição: **ESTRUTURAL**  
Planta de Detalhamento Vigas Pavimento Deck.

Folha: **05/07**

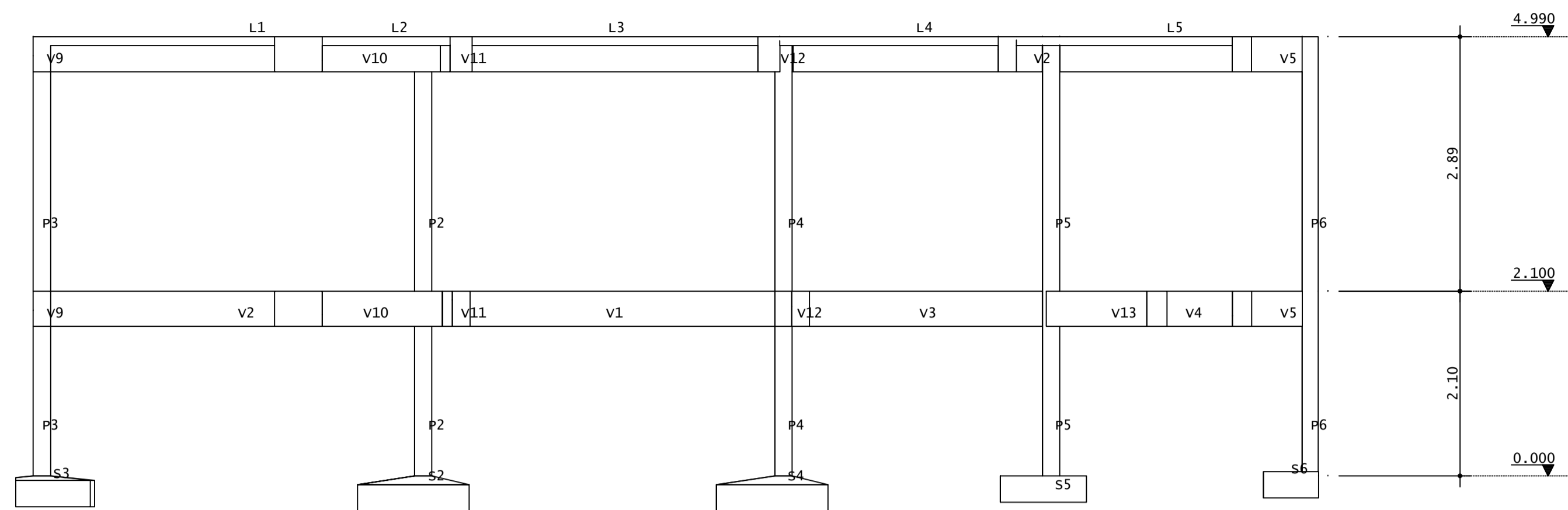
SIGMA4 ENGENHARIA

Data: MAIO/2023  
Escala: 1/50  
ART: MG2023200537

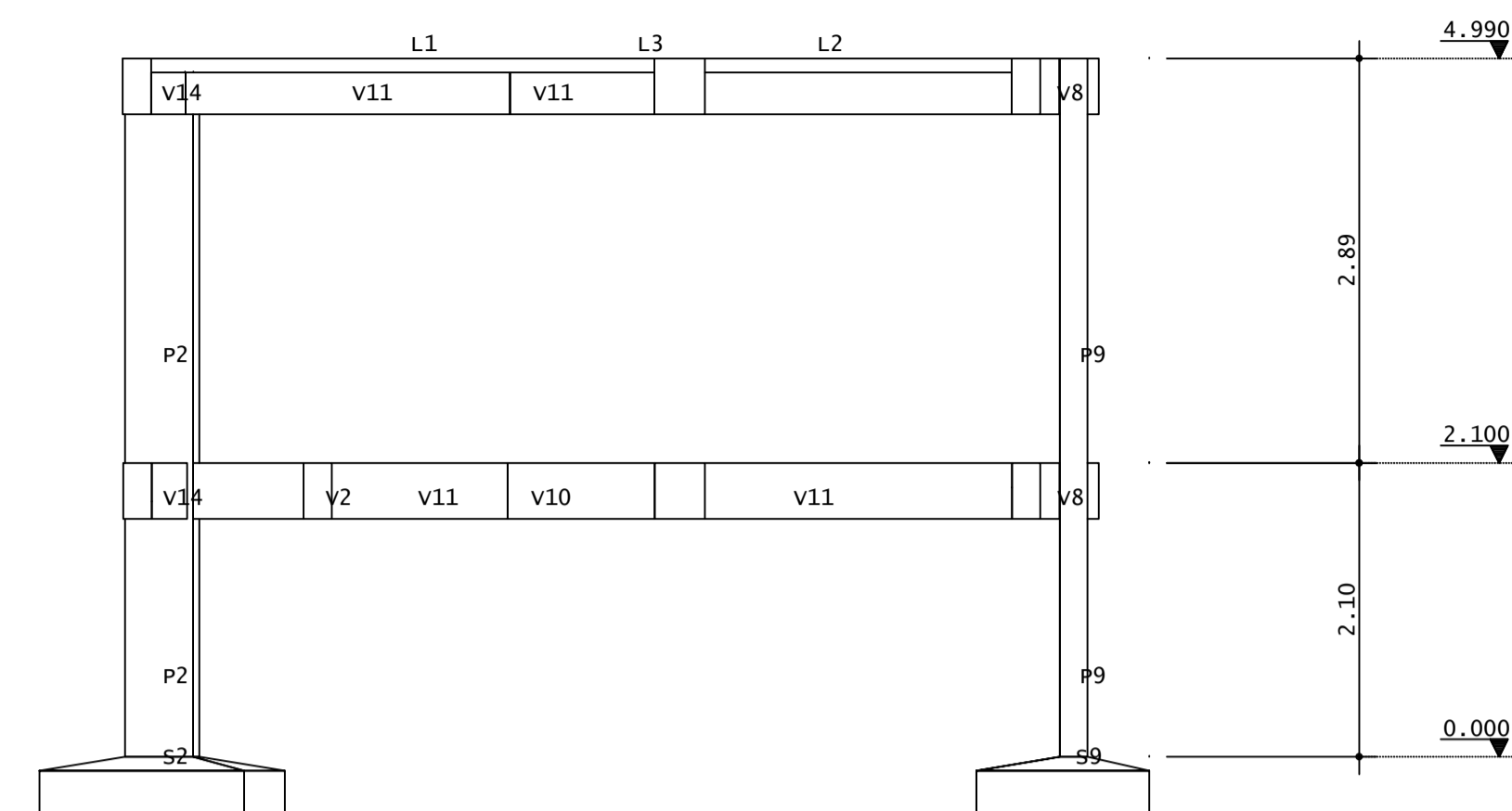
Sigm4 Engenharia Ltda - ME  
CNPJ: 27.797.894/0001-49

Av. Barão do Rio Branco, nº 2872 - Sala 710 - Bairro: Centro  
Juiz de Fora/MG - CEP: 36016-311 - Tel: (32) 98405-6649

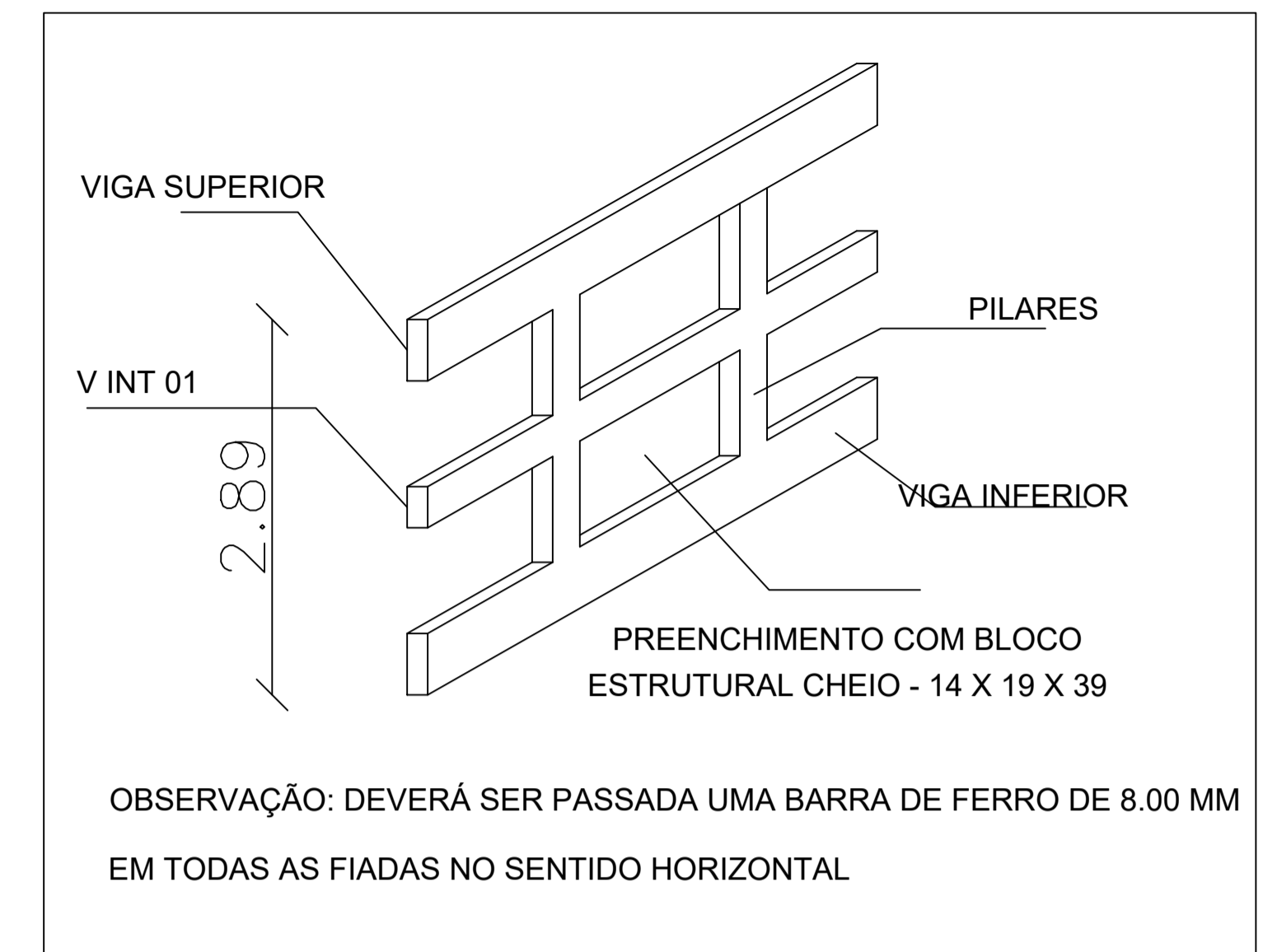
sigm4@sigm4engenharia.com  
www.sigm4engenharia.com



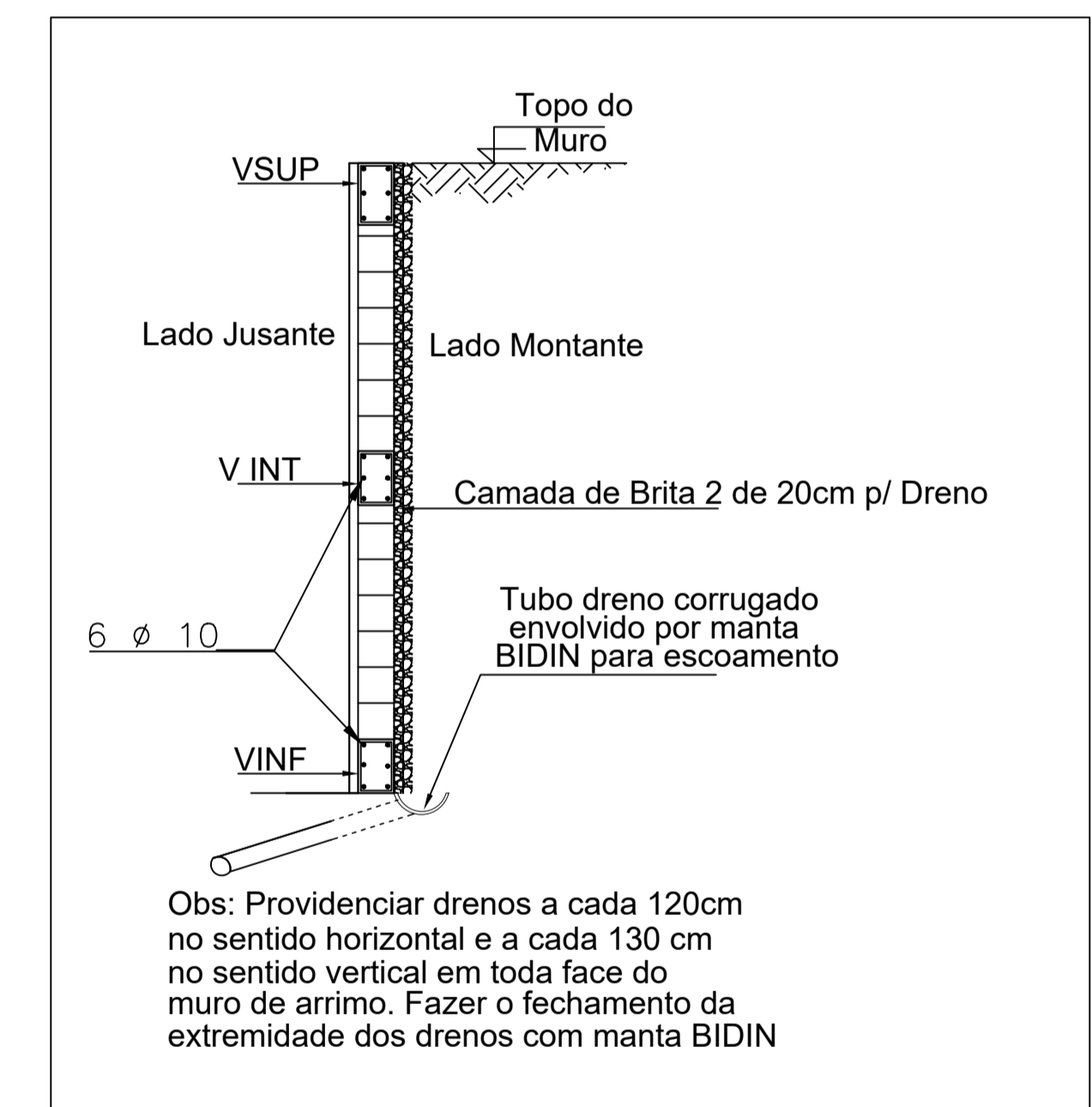
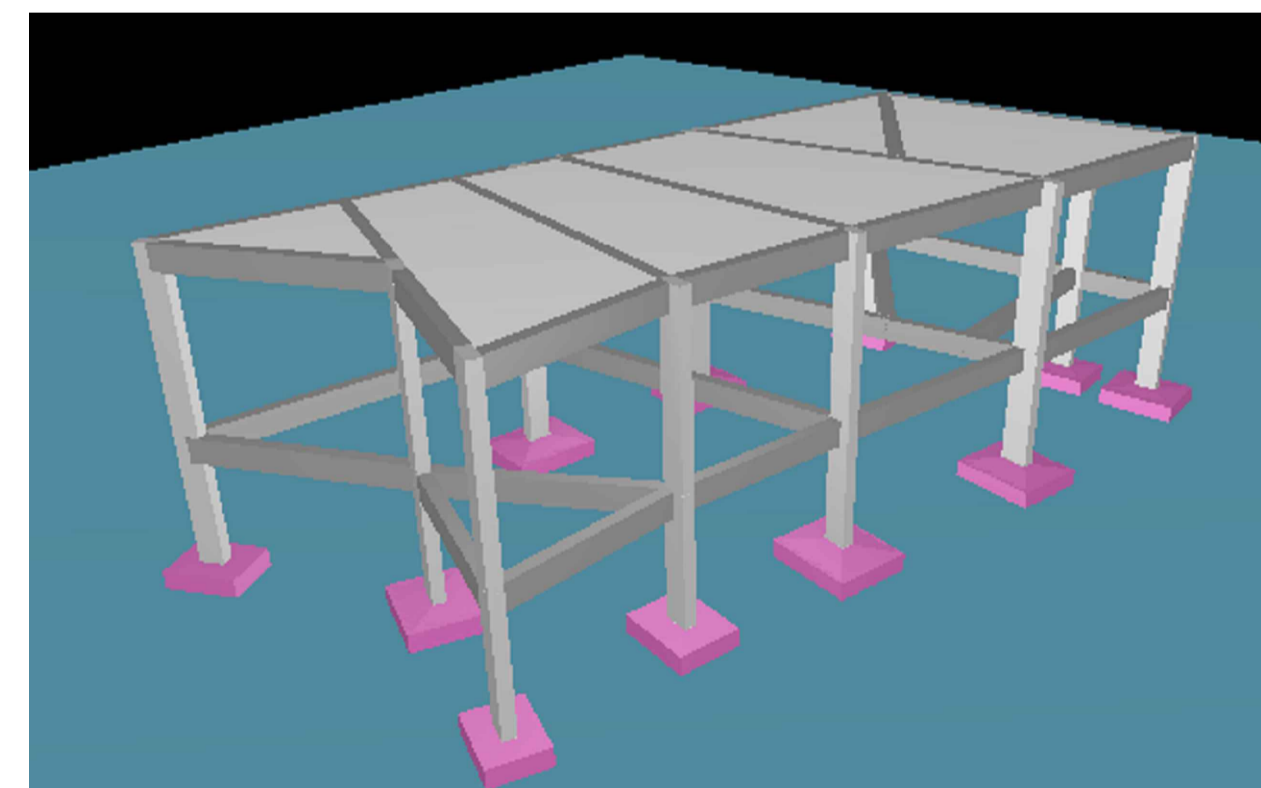
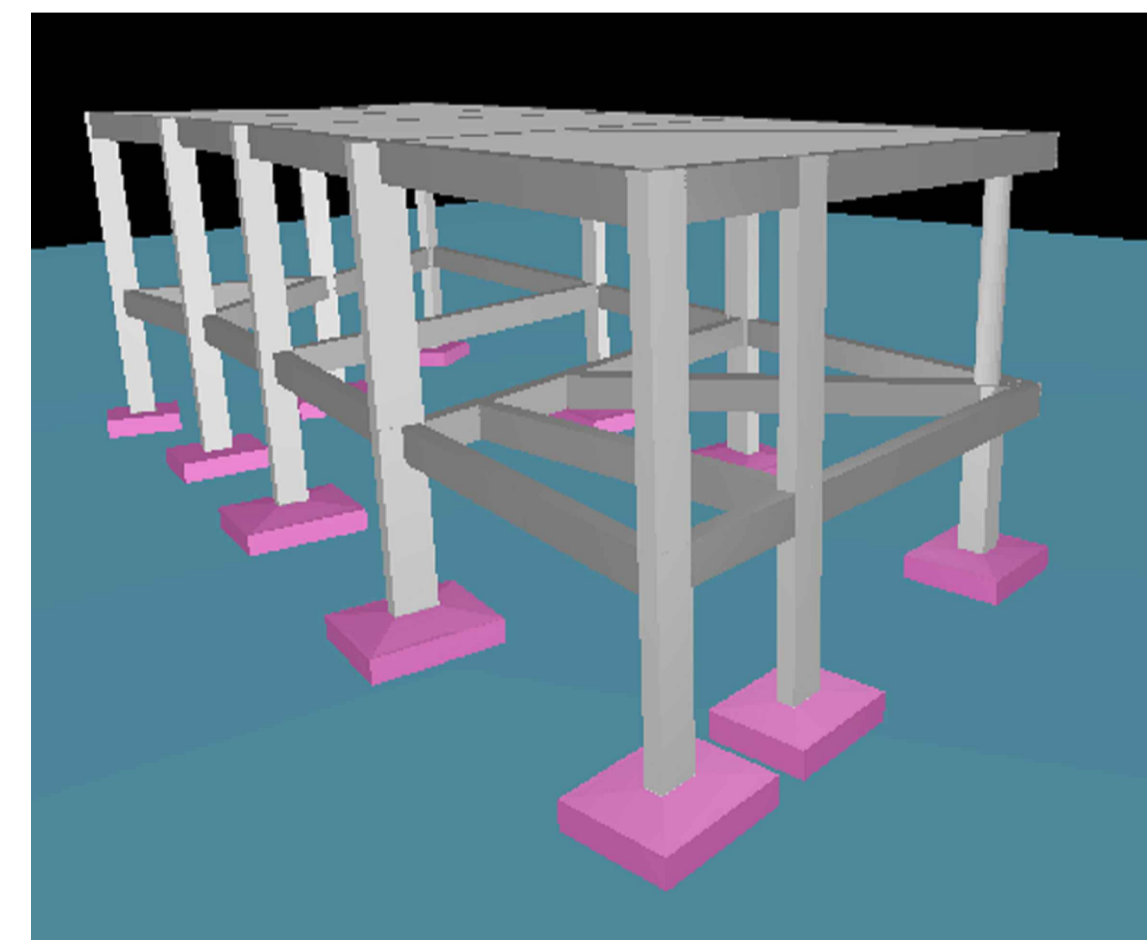
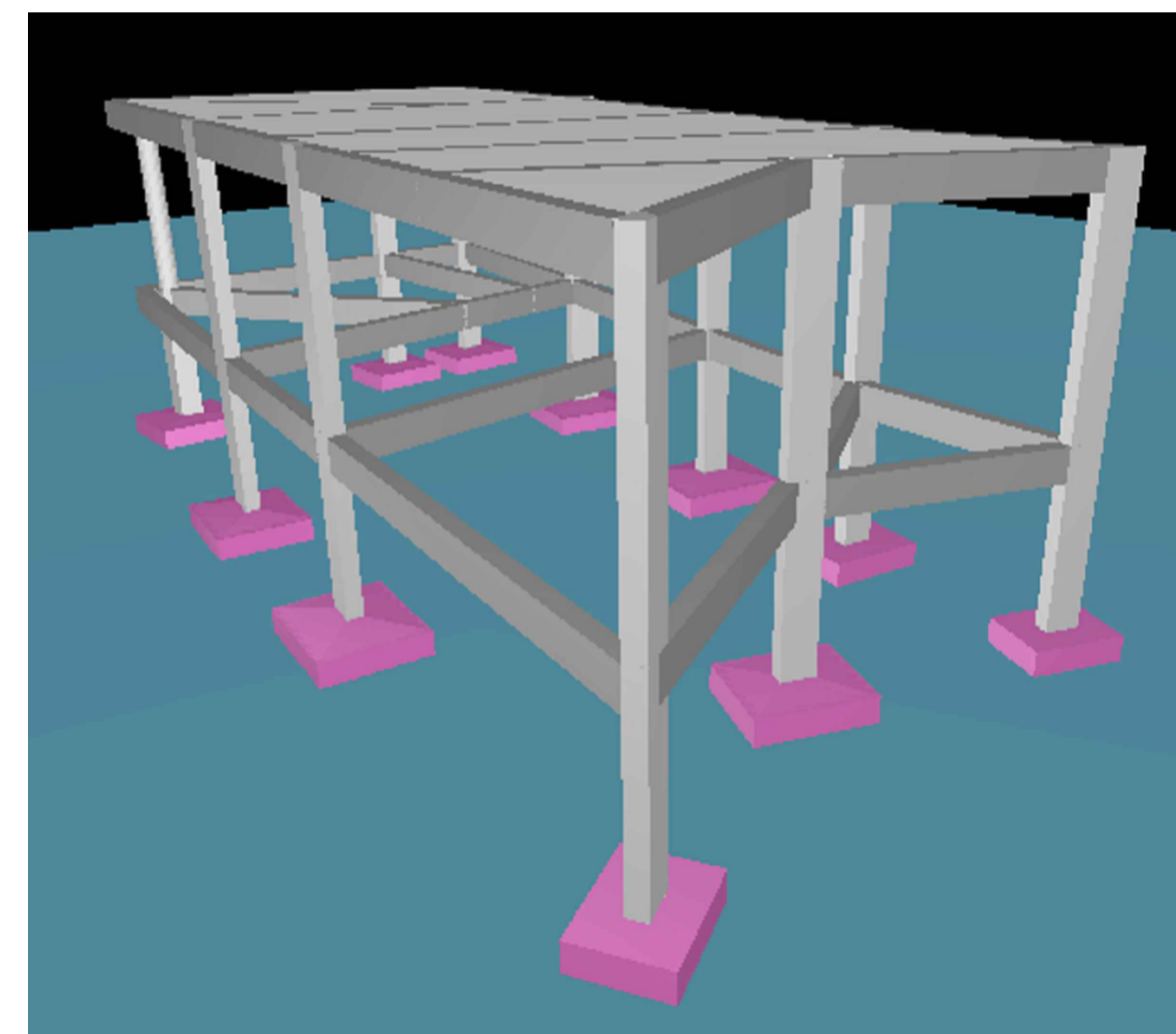
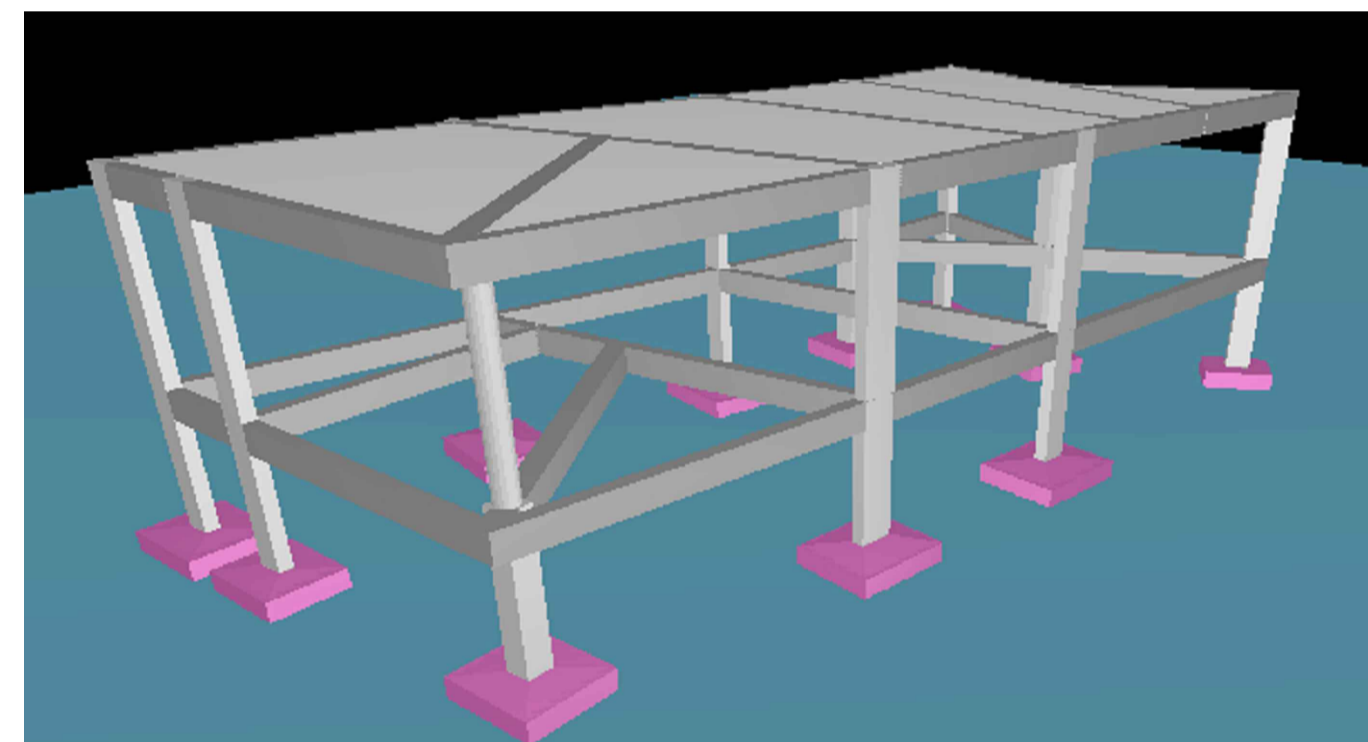
Corte B-B



Corte A-A



### DETALHE EXECUTIVO MURO DE ARRIMO



### DETALHE DRENAGEM MURO DE ARRIMO

REV	STATUS	RESPONSÁVEL / FINALIDADES	DATA
02		-	-
01		-	-
00	EMISSÃO INICIAL	EXECUTIVO / ESTRUTURAL	ABR/2023

Obra: Residencial  
Rua: Miguel José Mansur - Bairro: Cascatinha - CEP: 34033250 - Juiz de Fora/MG

Proprietário: Cascatinha Country Club  
CNPJ: 17.701.087.0001/27

Projeto: João Paulo Borato Reis  
CREA - MG: 244990/0

Proprietário: SIGMA Engenharia  
CREA - MG: 72520

Projeto: **ESTRUTURAL**

Descrição: Planta de Imagens 3D, Cortes AA, BB e Detalhamento Muro de Arrimo.

Logo: SIGMA4 ENGENHARIA

Folha: **06/07**

Data: MAIO/2023 | Escala: | Indicada: | ART: | MG20232005537

Sigma4 Engenharia Ltda - ME  
CNPJ: 27.797.894/0001-49

Av.: Barão do Rio Branco, nº 2872 - Sala 710 - Bairro: Centro  
Juiz de Fora/MG - CEP: 36016-311 - Tel.: (32) 98405-6649

sigm4@sigm4engenharia.com  
www.sigm4engenharia.com



### Piso 2: Deck Nov

Bitola	3.2	4.2	5.0	6.3	8.0	10.0	12.5	16.0	20.0	22.0	25.0	32.0	40.0	Aço	Concreto	Forma	fck
	kg	kg	kg	kg	kg	kg	kg	kg	kg	kg	kg	kg	kg	kg	m3	m2	MPa
Pilares			37	36		64	44	63	42					286	2.6	39	25
Vigas			44	47	15	140	16	221						483	5.7	57	25
Lajes				444	95	159	23							721	7.5	75	25
Fundações																	25
Outros																	
Totais			81	527	110	363	83	284	42					1490	15.8	171	

### Piso 1: Subsolo

Bitola	3.2	4.2	5.0	6.3	8.0	10.0	12.5	16.0	20.0	22.0	25.0	32.0	40.0	Aço	Concreto	Forma	fck
	kg	kg	kg	kg	kg	kg	kg	kg	kg	kg	kg	kg	kg	kg	m3	m2	MPa
Pilares			45	7		134	42	20	20					268	2.0	29	25
Vigas			49	37	6	177								269	5.3	65	25
Lajes																	25
Fundações																	25
Outros																	
Totais			94	44	6	311	42	20	20					537	7.3	94	

### Piso 0: Fundacao

Bitola	3.2	4.2	5.0	6.3	8.0	10.0	12.5	16.0	20.0	22.0	25.0	32.0	40.0	Aço	Concreto	Forma	fck
	kg	kg	kg	kg	kg	kg	kg	kg	kg	kg	kg	kg	kg	kg	m3	m2	MPa
Pilares																	25
Vigas																	25
Lajes																	25
Fundações					12	208								220	5.9	17	25
Outros																	
Totais					12	208								220	5.9	17	

### Resumo de Materiais

Bitola	3.2	4.2	5.0	6.3	8.0	10.0	12.5	16.0	20.0	22.0	25.0	32.0	40.0	Aço	Concreto	Forma	Área
	kg	kg	kg	kg	kg	kg	kg	kg	kg	kg	kg	kg	kg	kg	m3	m2	m2
Piso 2: Deck Nov				81	527	110	363	83	284	42				1490	16	171	90
Piso 1: Subsolo				94	44	6	311	42	20	20				537	7	94	14
Piso 0: Fundacao						12	208							220	6	17	0
Cortinas																	0
Totais				175	571	128	882	125	304	62				2247	29	282	105

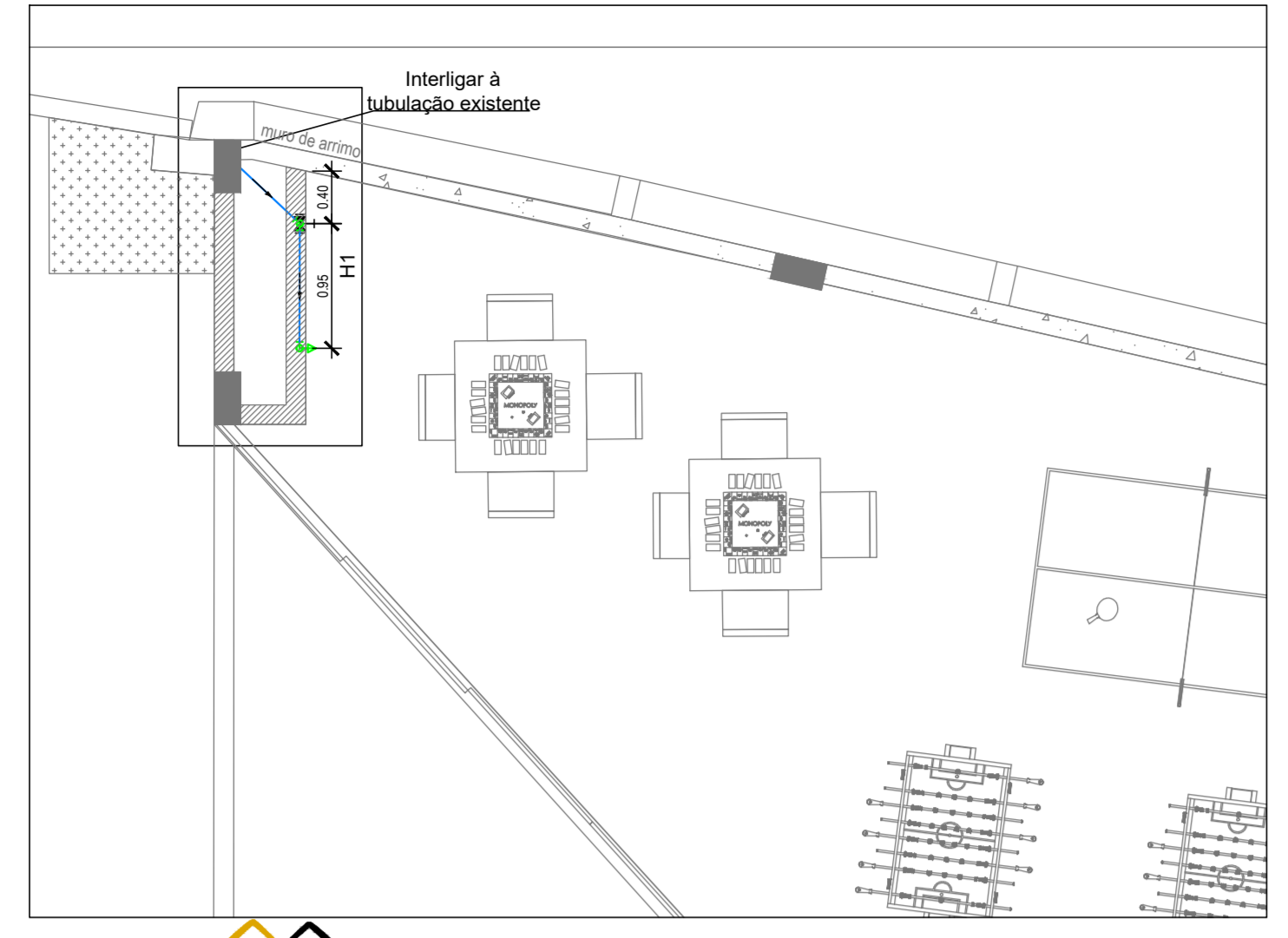
### Índices

Espessura média (m)	0.28
Taxa de formas (m2/m2)	2.69
Taxa de aço (kg/m2)	21.45
Taxa de aço (kg/m3)	77.48

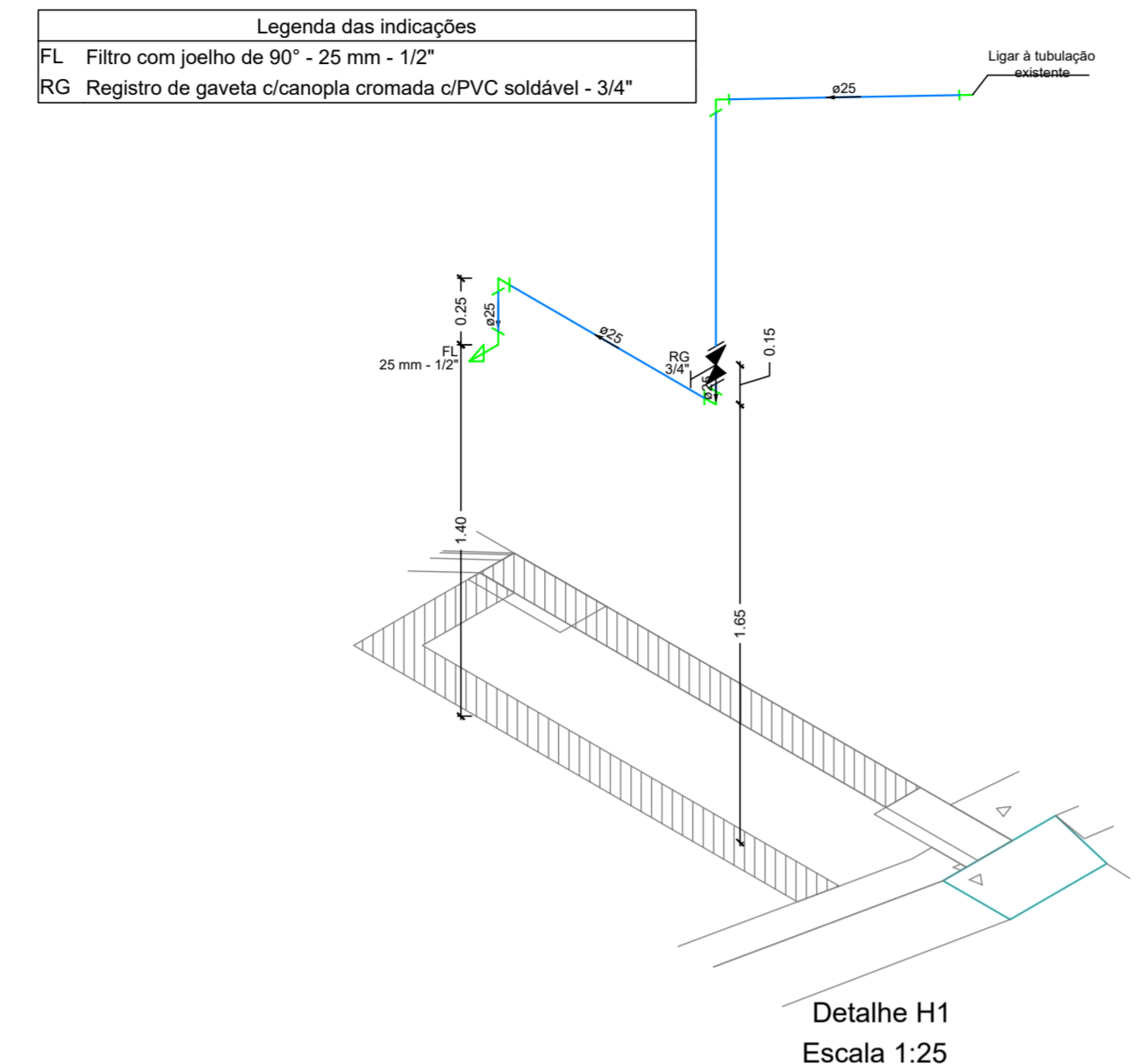
REV	STATUS	RESPONSÁVEL / FINALIDADES	DATA
02		-	-
01		-	-
00	EMIÇÃO INICIAL	EXECUTIVO / ESTRUTURAL	ABR/2023

Obra			
Residencial			
Rua: Miguel José Mansur - Bairro: Cascatina - CEP: 36033250 - Juiz de Fora/MG			
Projeto	Proprietário		
Projeto	João Paulo Borato Reis CREA - MG: 244990/D	SIGMA4 Engenharia CREA - MG: 72520	Cascatina Country Club CNPJ: 17.701.087.0001/27
Projeto	<b>ESTRUTURAL</b>		Folha
Descrição	Resumo de Materiais.		<b>07/07</b>
Data	MAIO/2023	Escala	S/ESC
		ART	MG20232005537
Sigma4 Engenharia Ltda - ME CNPJ: 27.797.894/0001-49			
Av.: Barão do Rio Branco, nº 2872 - Sala 710 - Bairro: Centro Juiz de Fora/MG - CEP: 36016-311 - Tel.: (32) 98405-6649			
sigma4@sigma4engenharia.com www.sigma4engenharia.com			

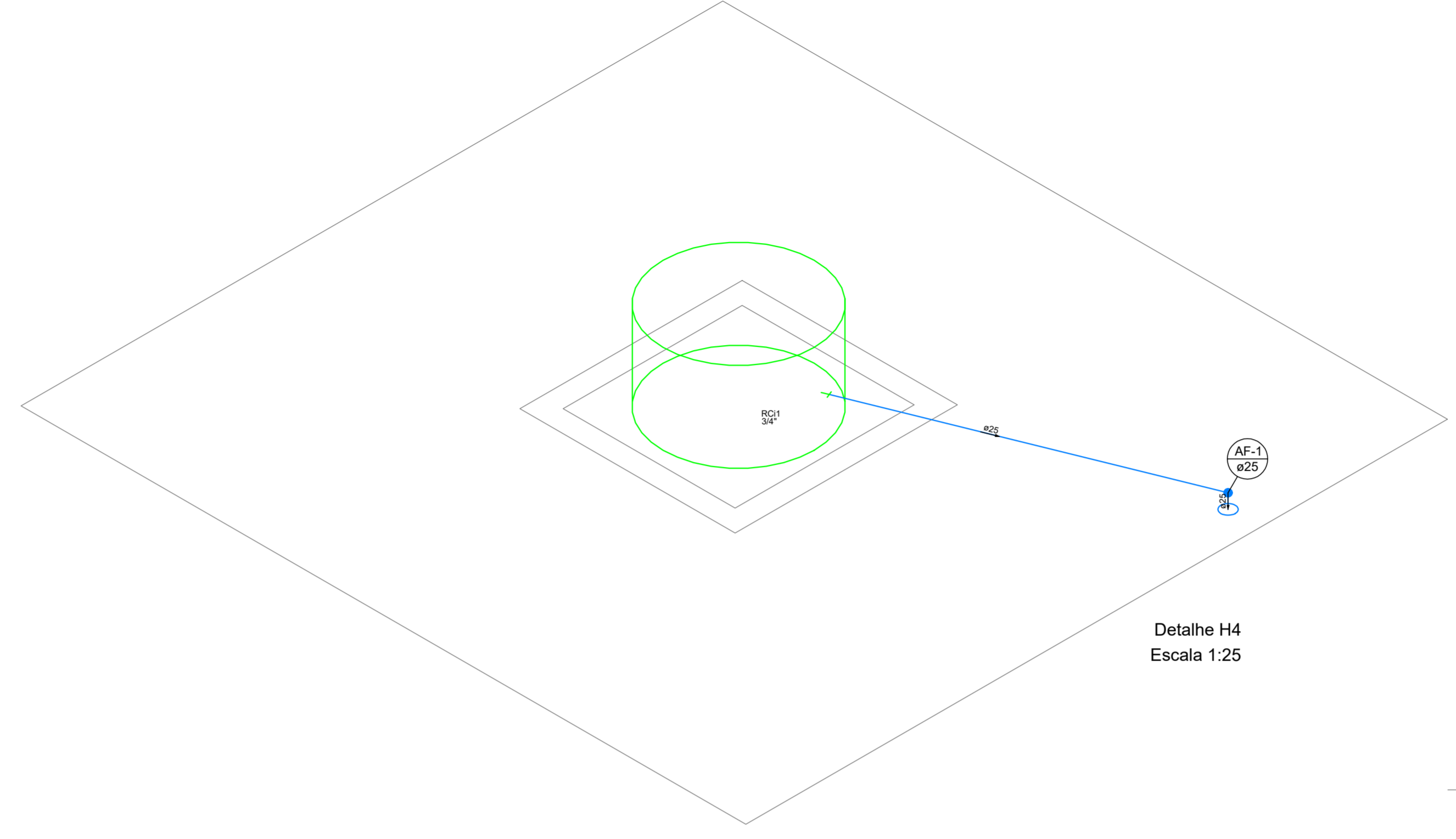
Lista de Materiais - Subsolo	
<b>Metais</b>	
Registro de gaveta c/ canopla cromada 3/4"	1 pc
<b>PVC rígido soldável</b>	
Adapt sold curto c/bolsa-rosca p registro 25 mm - 3/4"	2 pc
Joelho 90° soldável 25 mm	3 pc
Tubos 25 mm	5.15 m
<b>PVC soldável azul c/ bucha latão</b>	
Joelho de redução 90° soldável com bucha de latão 25 mm - 1/2"	1 pc



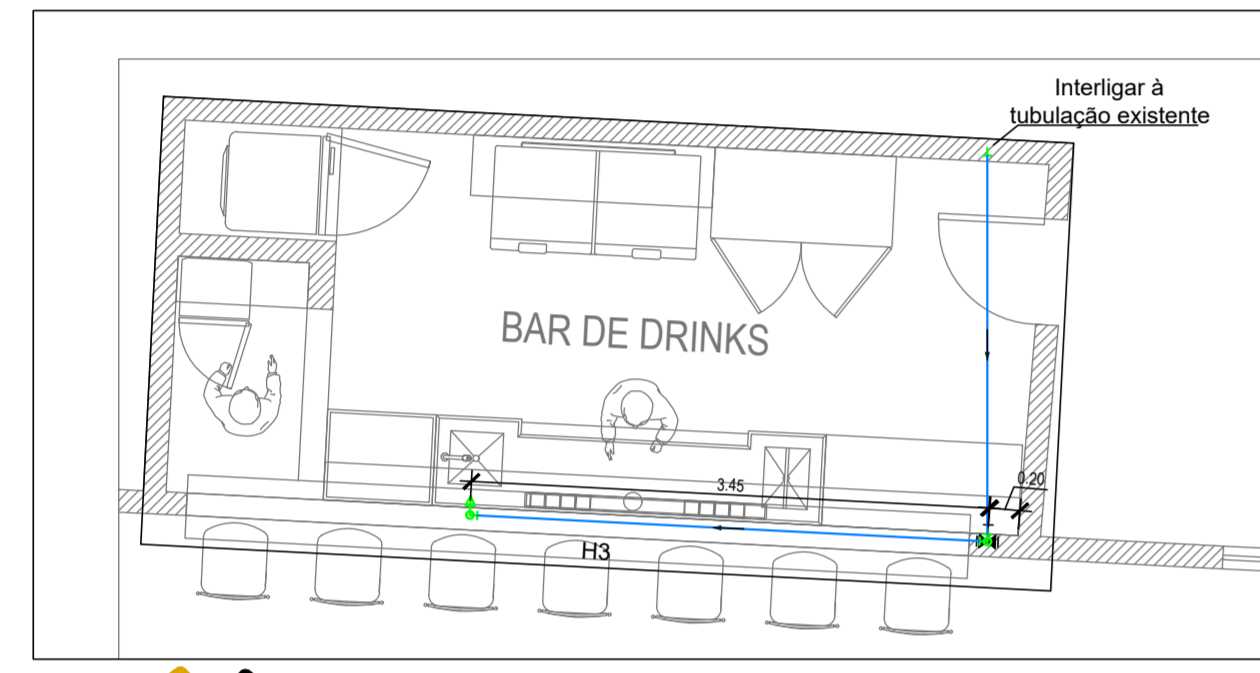
**Planta Baixa - Sala de Jogos**  
Escala 1:50



**Detalhe H1**  
Escala 1:25

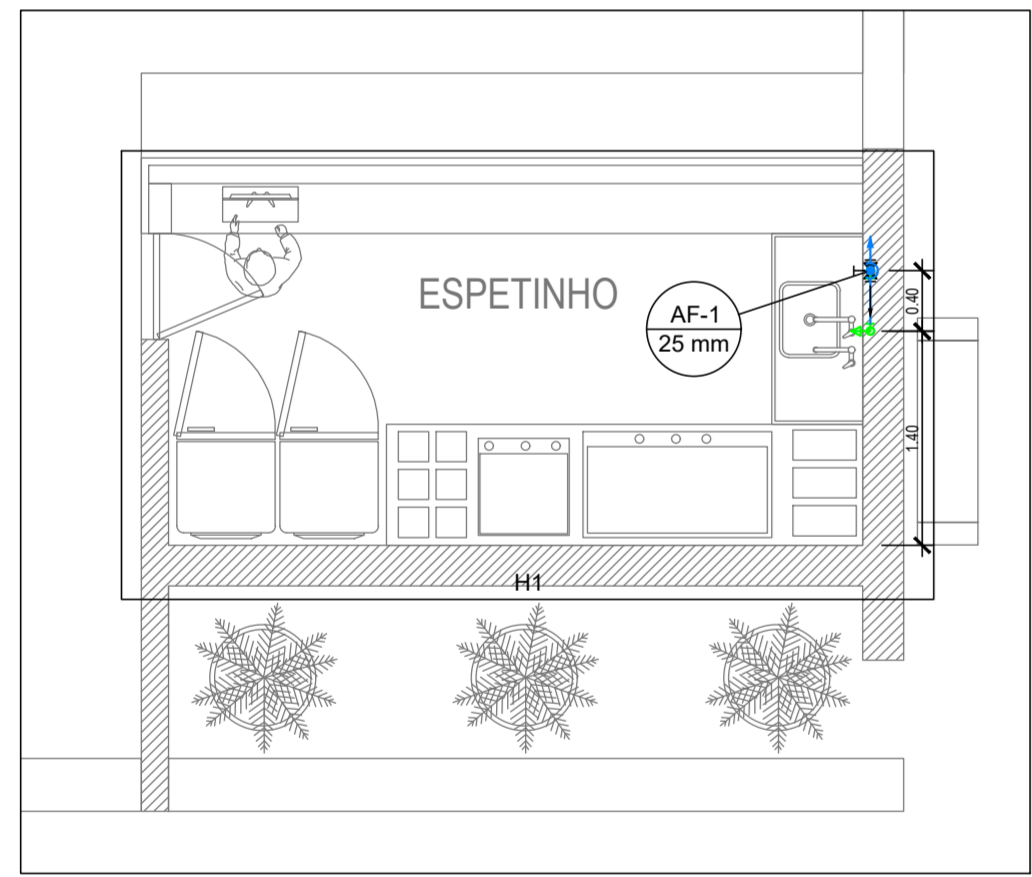


**Detalhe H4**  
Escala 1:25

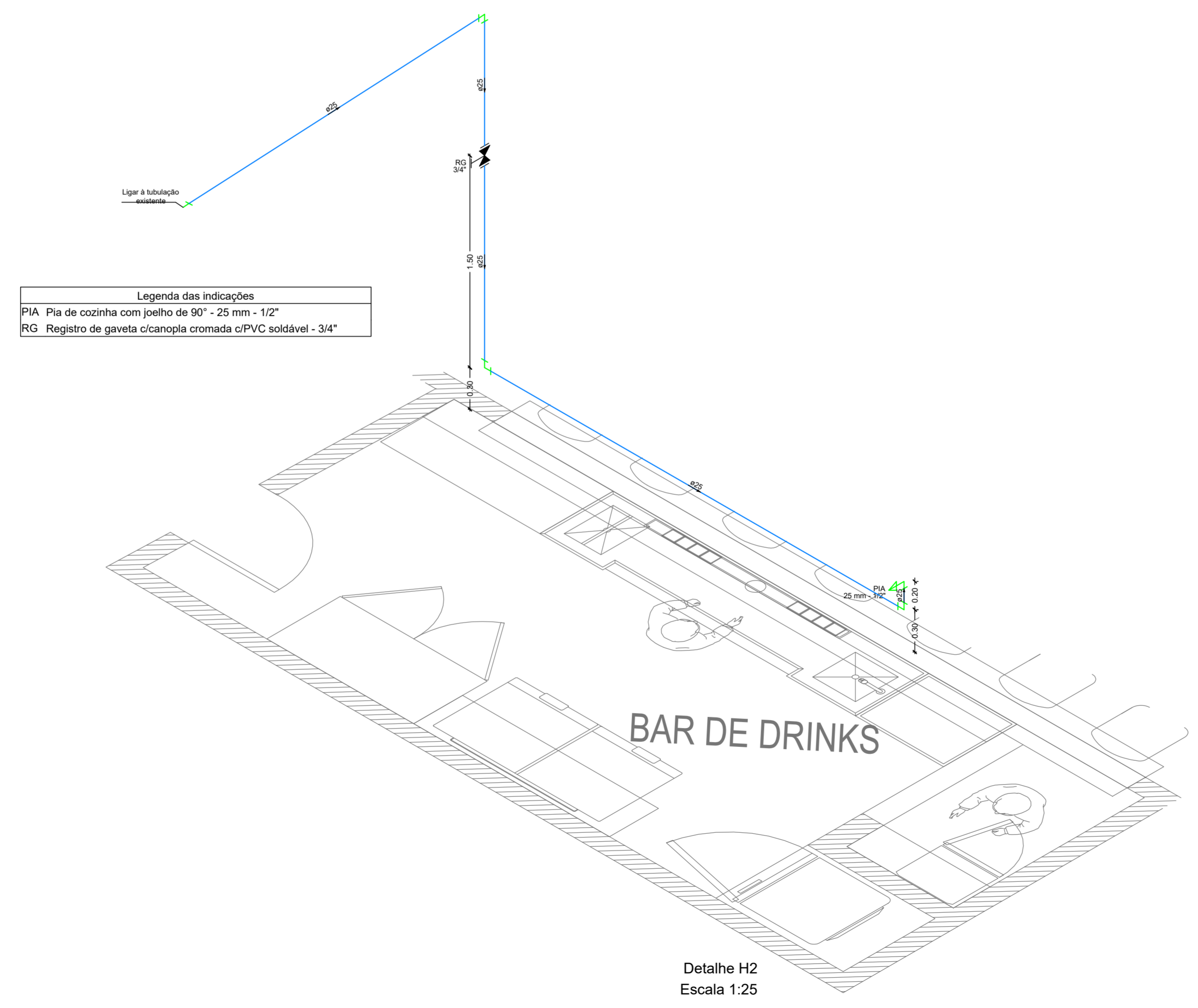


**Planta Baixa - Bar de Drinks**  
Escala 1:50

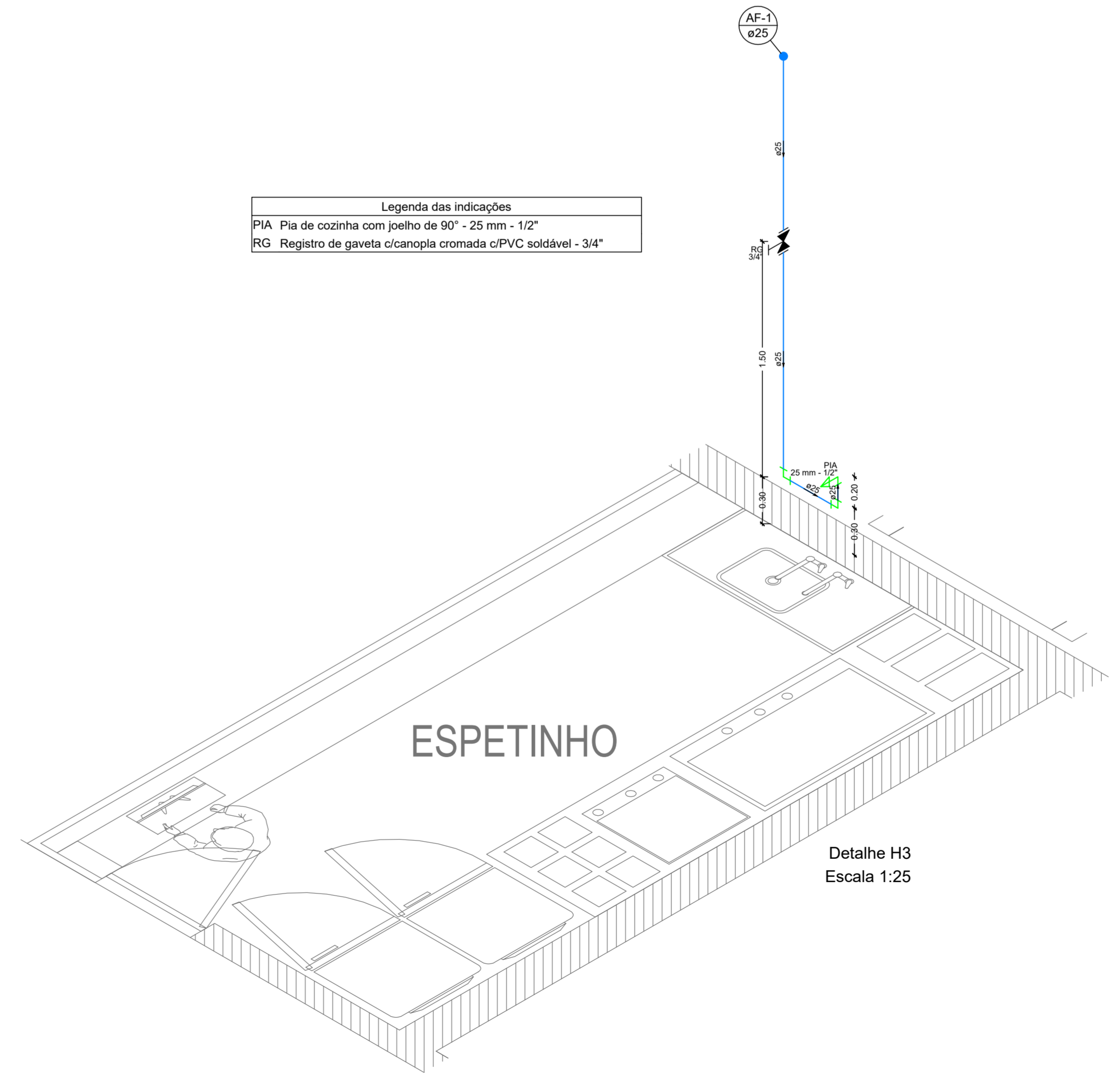
Lista de Materiais - Térreo	
<b>Metais</b>	
Registro de gaveta c/ canopla cromada 3/4"	2 pc
<b>PVC rígido soldável</b>	
Adapt sold curto c/bolsa-rosca p registro 25 mm - 3/4"	4 pc
Joelho 90° soldável 25 mm	5 pc
Luva soldável 25 mm	1 pc
Tubos 25 mm	12.75 m
Tê 90 soldável 25 mm	1 pc
<b>PVC soldável azul c/ bucha latão</b>	
Joelho de redução 90° soldável com bucha de latão 25 mm - 1/2"	2 pc



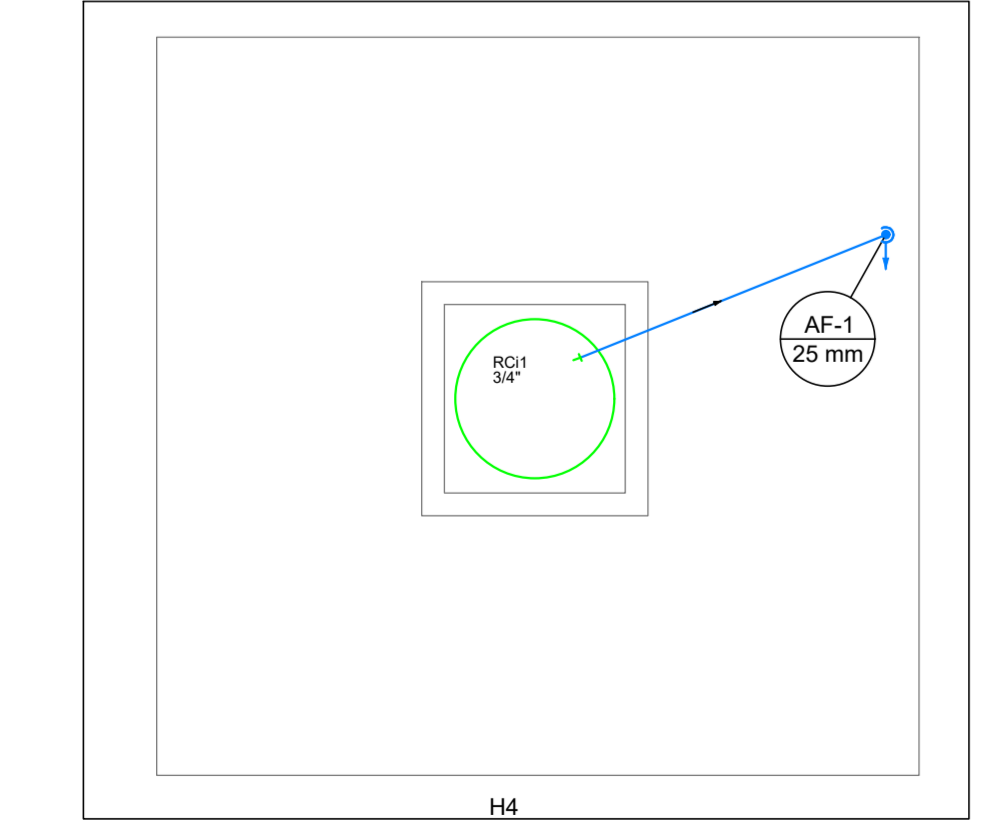
**Planta Baixa - Espetinho**  
Escala 1:50



**Detalhe H2**  
Escala 1:25

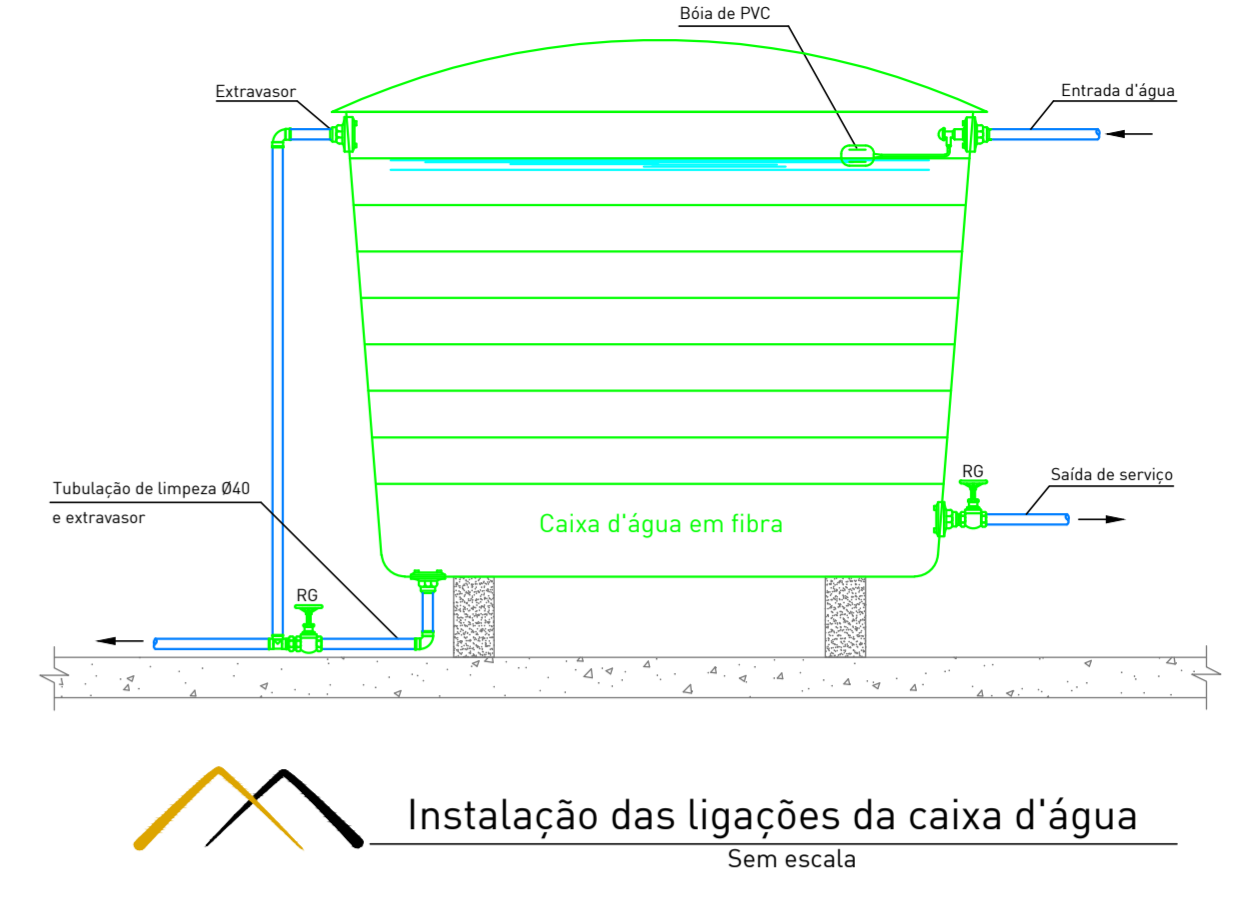


**Detalhe H3**  
Escala 1:25

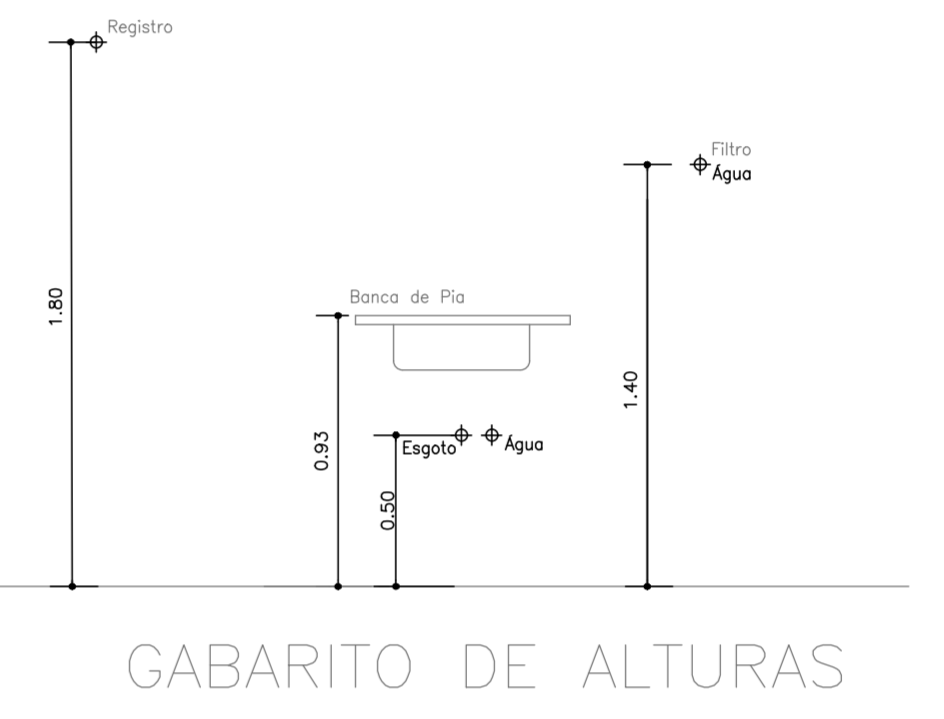


**Planta Baixa - Cobertura**  
Escala 1:50

Lista de Materiais - Cobertura	
<b>PVC rígido soldável</b>	
Adapt sold c/ flange livre p/ cx. d'água 25 mm - 3/4"	1 pc
Adapt sold longo c/ flange p/cx. d'água 25 mm - 3/4"	1 pc
Joelho 90° soldável 25 mm	1 pc
Tubos 25 mm	2.51 m
<b>Reservatório cilíndrico</b>	
Poliéstereno 310 L	1 pc



**Instalação das ligações da caixa d'água**  
Sem escala



**GABARITO DE ALTURAS**

SIMBOLOGIA	
ITEM	DENOMINAÇÃO
(A)	ADAP. SOLD. CURTO C/ BOLSA E ROSCA
(B)	REGISTRO DE PRESSÃO
(C)	LUVA SOLDÁVEL COM BUCHA DE LATÃO

**Ligação do registro de pressão - água fria**  
Sem escala

SIMBOLOGIA	
ITEM	DENOMINAÇÃO
(A)	ADAP. SOLD. CURTO C/ BOLSA E ROSCA
(B)	REGISTRO DE GAVETA

**Ligação do registro de gaveta - água fria**  
Sem escala

SIMBOLOGIA	
ITEM	DENOMINAÇÃO
(A)	JOELHO SOLDÁVEL E COM ROSCA
(B)	NIPEL PARALELO COM ROSCA
(C)	ENGATE FLEXÍVEL CROMADO

**Ligação do engate flexível - água fria**  
Sem escala

LEGENDA - Símbolos	
	Curva de transição
	Válvula borboleta
	Válvula de esfera
	Válvula de gaveta
LEGENDA - Referência piso acabado	
RG	Registro de gaveta - 180 cm
RP	Registro de pressão - 110 cm
VG	Válvula de gaveta
VE	Válvula de esfera
VS	Vaso Sanitário - 15 cm
BA	Banheira - 50 cm
BI	Bidê
CH	Chuveiro Ducha - 210 cm
DH	Ducha Higiénica - 50 cm
LV	Lavatório - 60 cm
MLL	Máquina de lavar louça
MLR	Máquina de lavar roupa - 80 cm
PIA	Pia de cozinha - 60 cm
GL	Geladeira - 190 cm
TLR	Tanque de lavar - 100 cm
TJ	Termeira de jardim - 60 cm
---	TUBULAÇÃO NO PISO
---	TUBULAÇÃO NO TETO OU PAREDE
→	TUBULAÇÃO QUE SOBE
←	TUBULAÇÃO QUE DESCE

REV	STATUS	RESPONSÁVEL / FINALIDADES	DATA
02			
01			
00	EMISSÃO INICIAL	EXECUTIVO / HIDRÁULICO	ABR/2023

**Comercial**  
Rua: Miguel José Mansur - Bairro: Cascatina - CEP: 34032250 - Juiz de Fora/MG

Proprietário: Cascatina Country Club  
CNPJ: 17.701.087/000127

Projeto: **HIDRÁULICO**

Descrição: **Planta Baixa Sala de Jogos, Bar de Drinks e Espetinho, Detalhamentos, Notas e Legenda**

Desenvolvido por: **SIGMA4 ENGENHARIA**

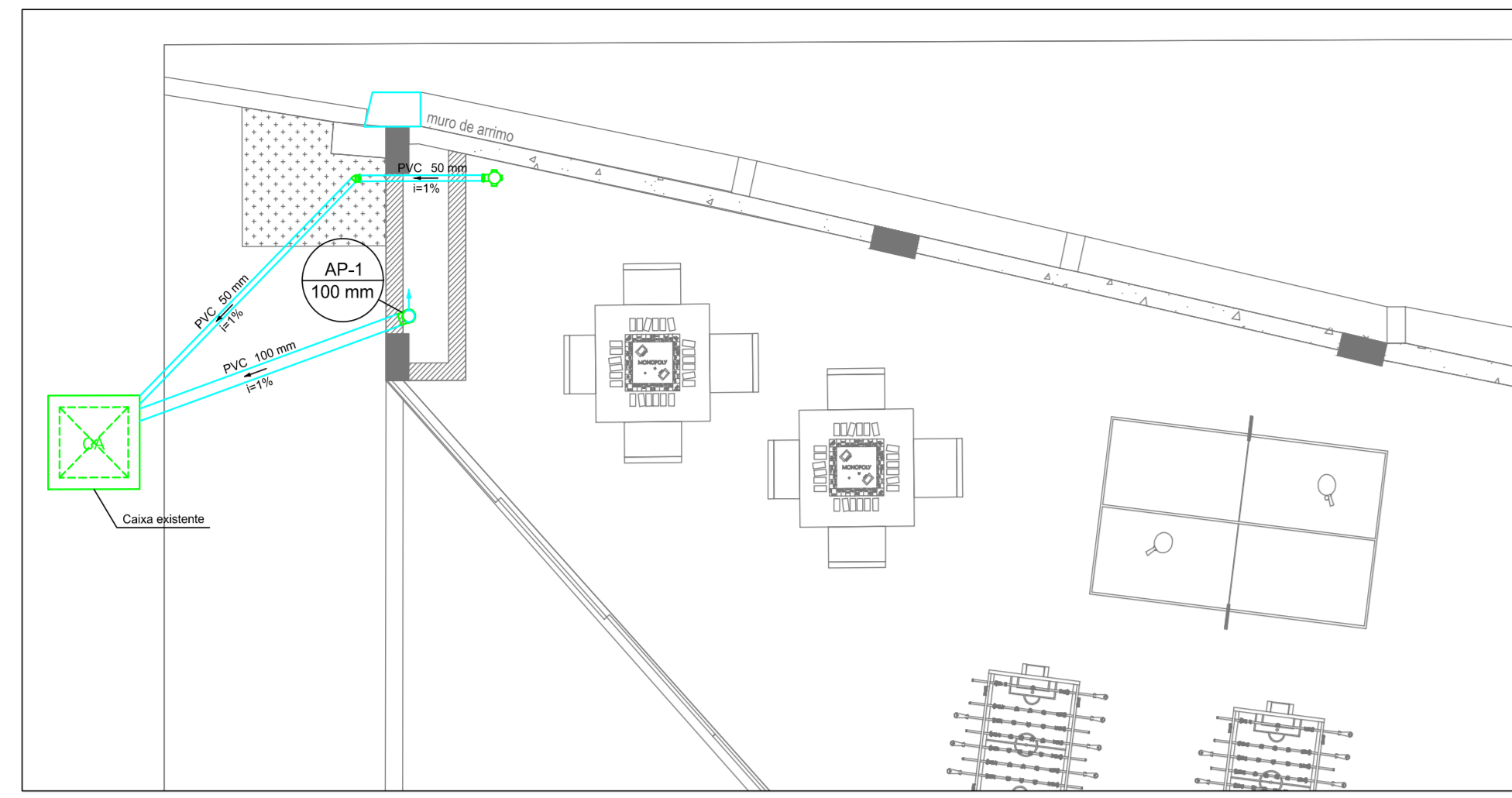
Folha: **01/01**

Data: ABRIL/2023 | Escala: Indicada | ART: MG20232005537

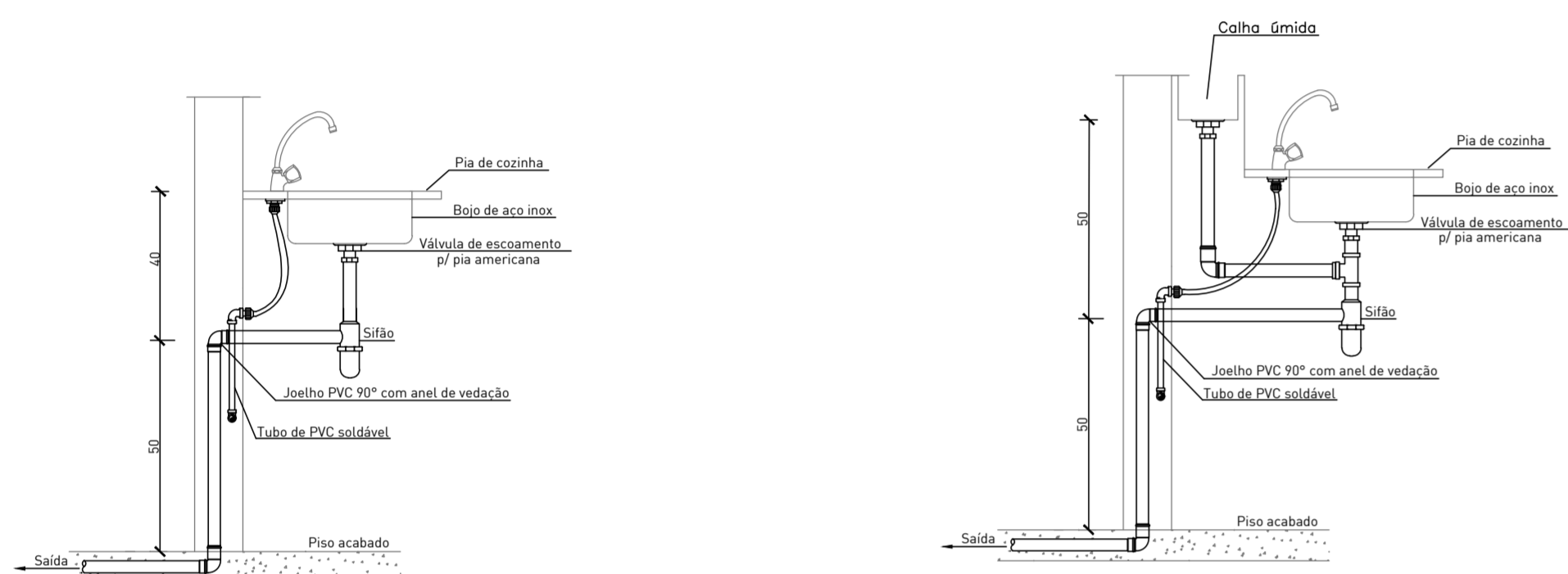
Sigma4 Engenharia Ltda - ME | Av.: Barão do Rio Branco, nº 2872 - Sala 710 - Bairro: Centro - Juiz de Fora/MG - CEP: 34016-311 - Tel.: (32) 98405-6647 | www.sigma4engenharia.com

Ao Plantar, use: 1:60 x 594 mm Escala: 1:50 PROJETO HIDRÁULICO

Lista de Materiais - Sala de Jogos	
PVC Acessórios	
Caixa sifonada 100x100x50	1 pq
PVC Esgoto	
Curva 90 curta 100 mm	1 pq
40 mm	1 pq
Joelho 45 50 mm	1 pq
Tubo rígido c/ ponta lisa 100 mm - 4"	2.71 m
50 mm - 2"	4.37 m

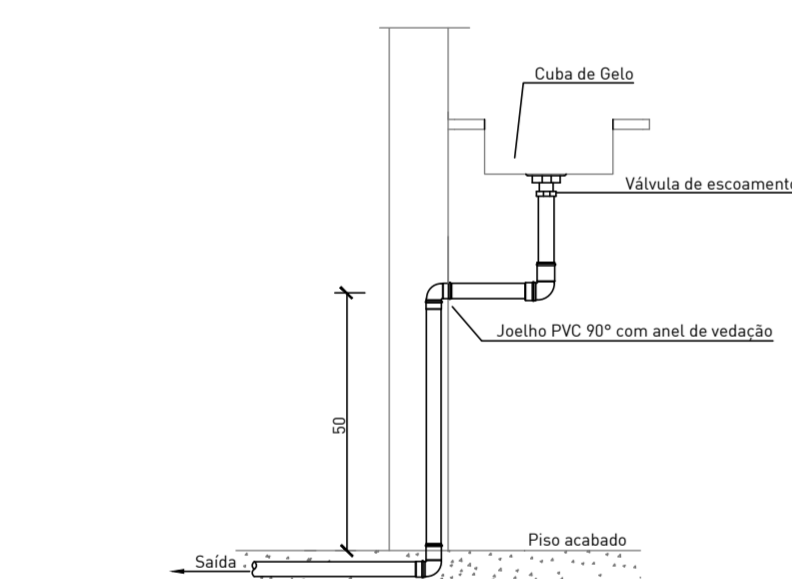


**Planta Baixa - Sala de Jogos**  
Escala 1:50

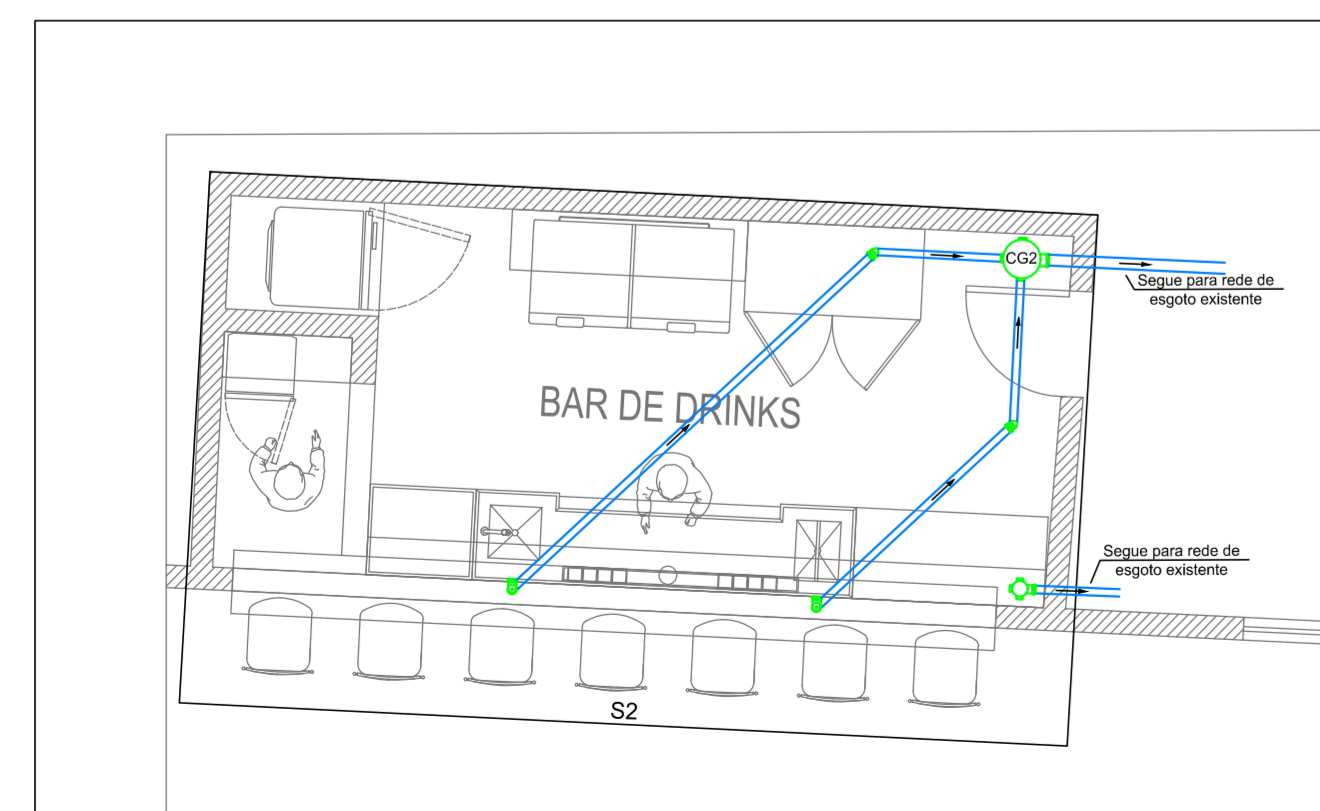


**Instalação de pia cozinha**  
Sem escala

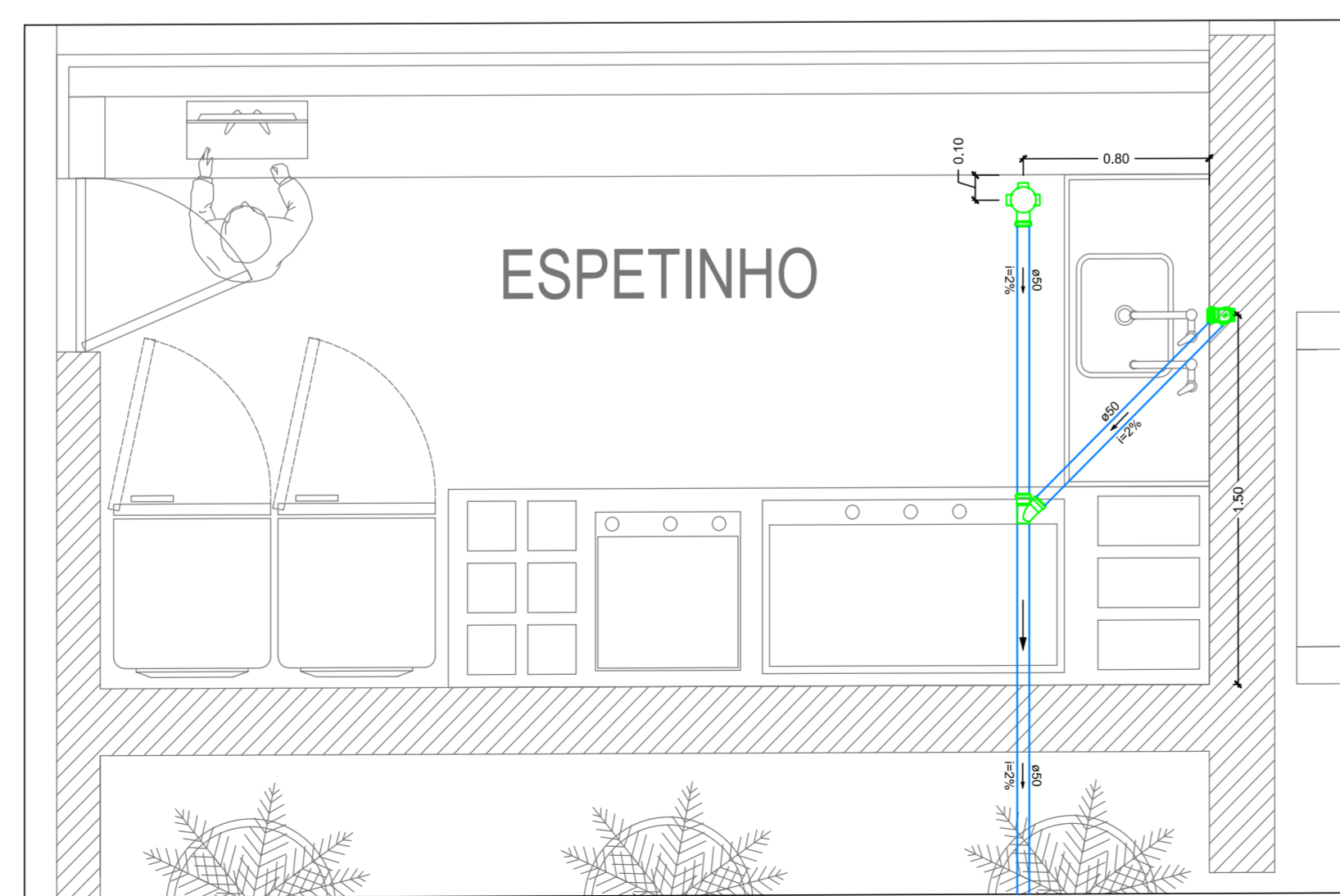
**Instalação de pia cozinha (com calha úmida)**  
Sem escala



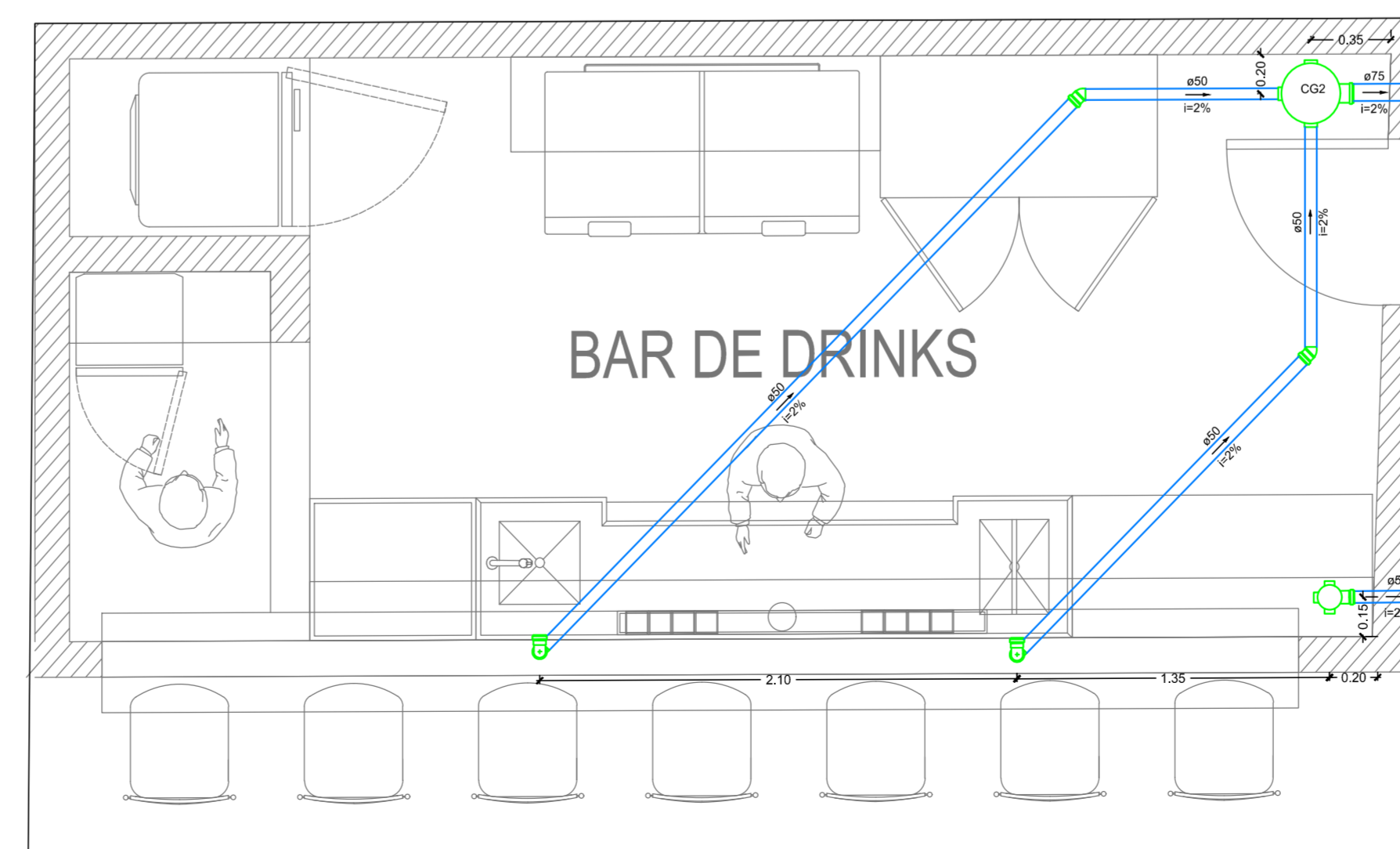
**Instalação cuba de gelo**  
Sem escala



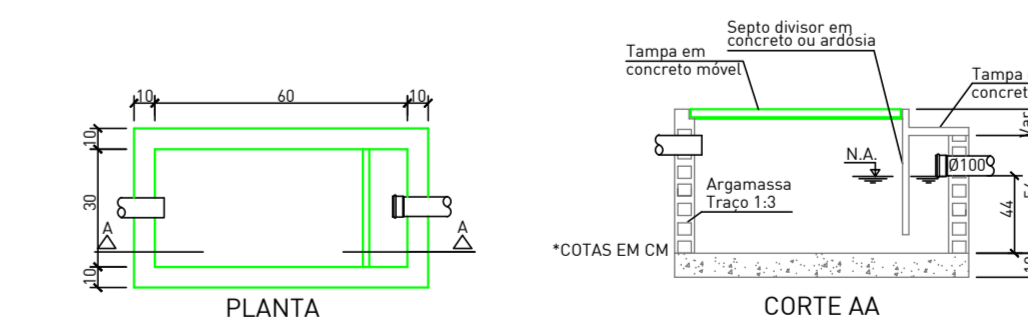
**Planta Baixa - Bar de Drinks**  
Escala 1:50



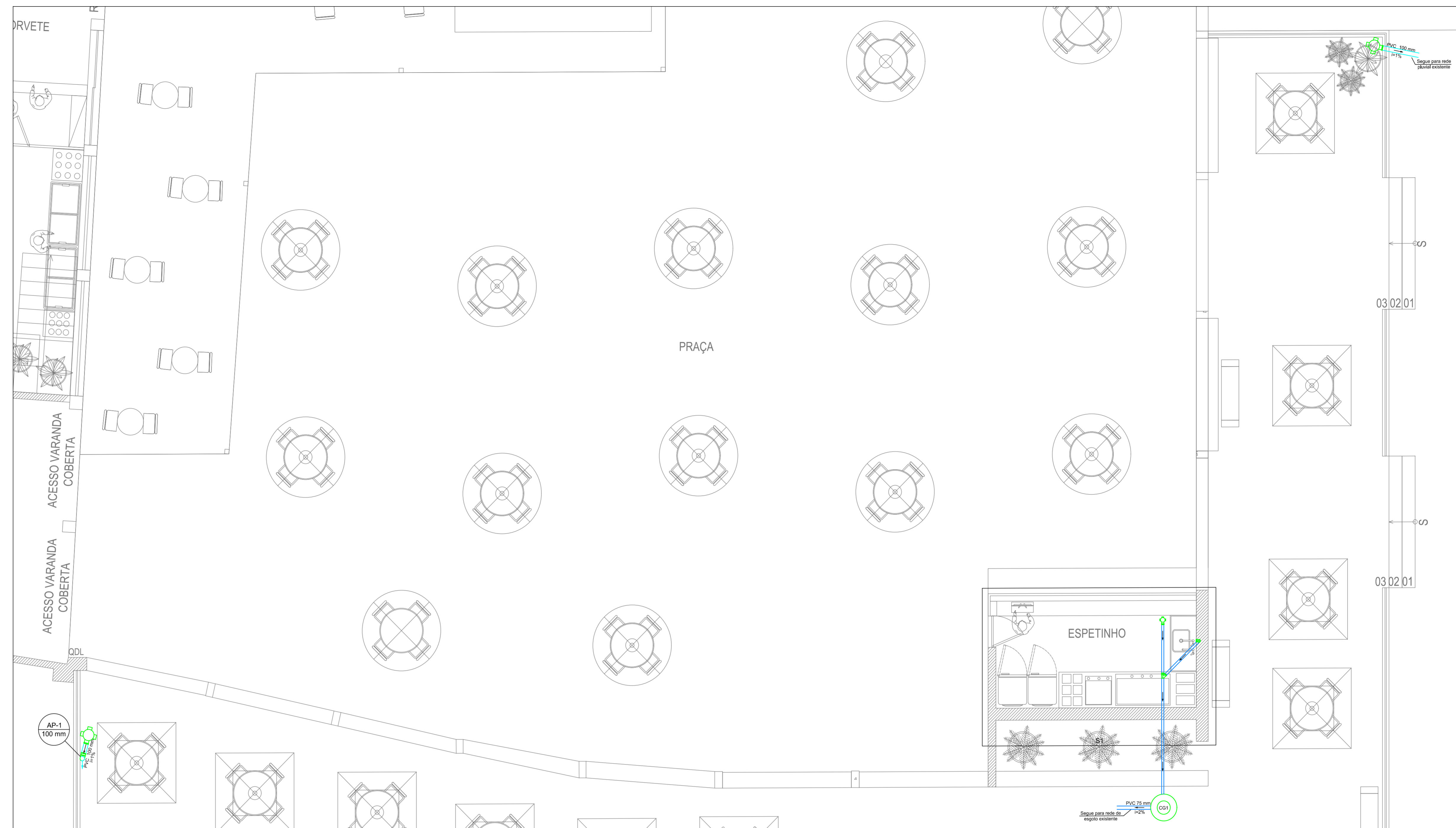
**Detalhe S1**  
Escala 1:25



**Detalhe S2**  
Escala 1:25



**Caixa de gordura**  
Sem escala



**Planta Baixa - Ampliação da Praça e Espetinho**  
Escala 1:50

Lista de Materiais - Térreo	
PVC Acessórios	
Caixa sifonada 100x100x50	2 pq
Caixa de gordura com tampa 250x180	1 pq
Caixa de Coleta de Água Pluvial 258 x 200 x 258	2 pq
Sifão de copo p/ pia e lavatório 1" - 2"	2 pq
Válvula p/ pia 1"	3 pq
PVC Esgoto	
Curva 90 curta 100 mm	1 pq
40 mm	2 pq
Joelho 45 50 mm	3 pq
Joelho 90 50 mm	6 pq
Junção simples 50 mm - 50 mm	1 pq
Tubo rígido c/ ponta lisa 100 mm - 4"	3.97 m
50 mm - 2"	15.02 m
75 mm - 3"	2 m
Unidades de tratamento	
Alicia	
Ferro	1 pq
Concreto	
Concreto	0.07 m³

LEGENDA	
	Caixa Sifonada
	Caixa de gordura simples
	Caixa de coleta de água pluvial c/gretha
	Caixas Inspeção Esgoto Simples
	Caixas de Gordura
	Caixas de passagem
	Banheira de Uso Geral tipo 1
	Banheira de Uso Geral tipo 2
	Bucha de redução longa
	Ralão seco
	Curva 90° curta
	Curva 90° longa
	Joelho 45°
	Joelho 90°
	Junção invertida
	Junção simples
	Junção simples - coluna
	Ramais de Ventilação
	Redução excêntrica
	Tê 90°
	Tê 90° - sobe
	Tê sanitário
	Terminal de ventilação
	Terminal de ventilação - coluna
	Vaso Sanitário c/ curva 90°
	Vaso Sanitário c/ junção e curva 45°
	Vaso Sanitário c/ tê

DECLIVIDADE DOS TUBOS DE ESGOTO	
Tubo PVC - Ø	i = Declividade
Ø40, Ø50, Ø75mm	2%
Ø100, Ø150	1%

Tubulação de Esgoto	
	Tubulação de queda de esgoto sanitário
	Diâmetro da tubulação
	Tubulação de queda de água pluvial
	Diâmetro da tubulação
	Coluna de ventilação
	Diâmetro da tubulação

Nota:  
Calcular no pé das colunas de água pluvial e esgoto curvas longas de PVC série rotacionada.

REV	STATUS	RESPONSÁVEL / FINALIDADES	DATA
02			
01			
00	EMISSÃO INICIAL	EXECUTIVO / SANITÁRIO	ABR/2023

Obra: Comercial  
Rua: Miguel José Mansur - Bairro: Cascatinha - CEP: 36032250 - Juiz de Fora/MG

Projeto: João Paulo Barato Reis SIGMA Engenharia CREA - MG: 244990/D Proprietário: Cascatinha Country Club CNPJ: 17.701.087/000127

Projeto: **SANITÁRIO**  
Descrição: Planta Baixa Sala de Jogos, Bar de Drinks, Ampliação da Praça e Espetinho, Detalhamentos, Notas e Legenda

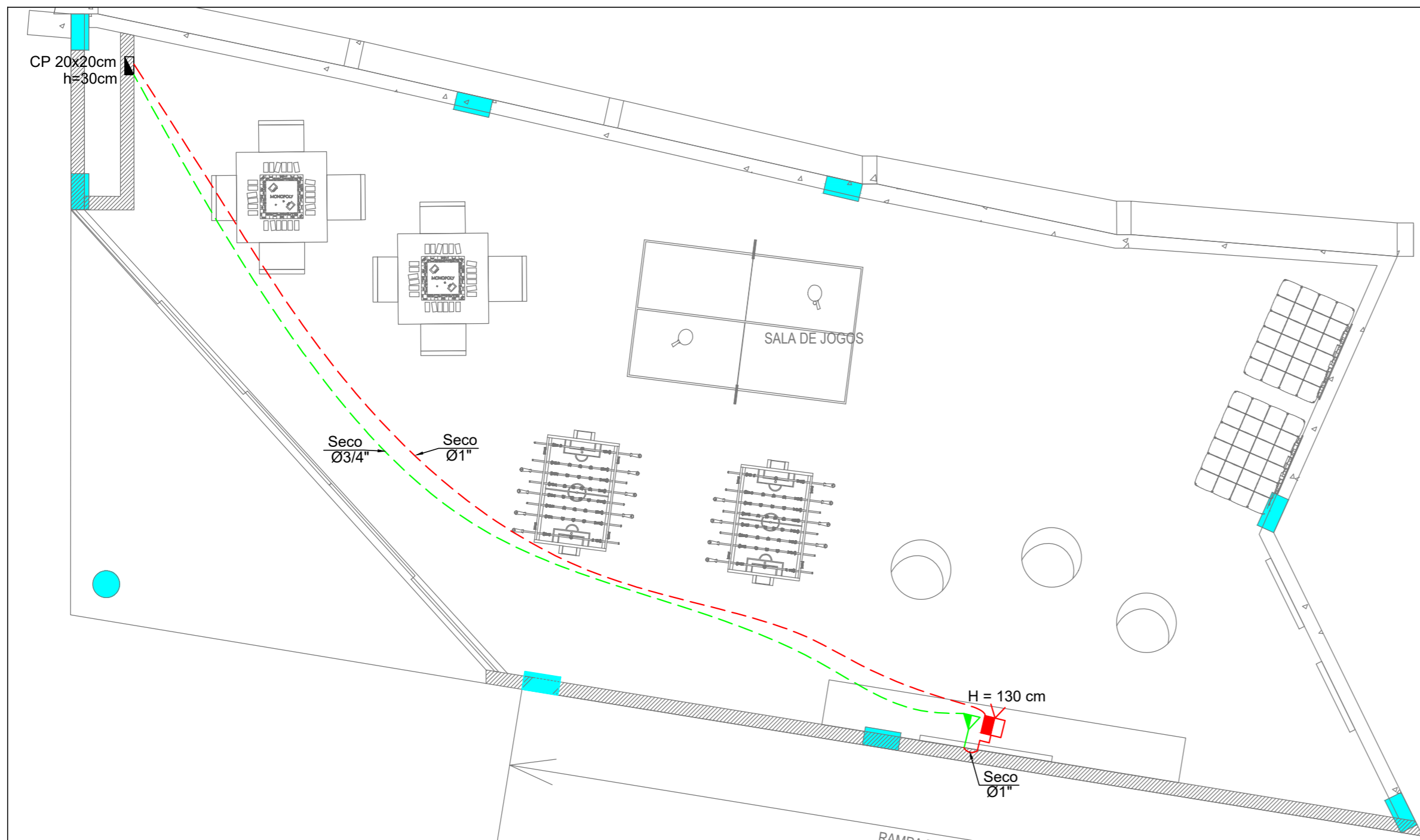
Folha: **01/01**  
SIGMA4 ENGENHARIA

Data: ABRIL/2023 Escala: Indicada ART: MG2023205537

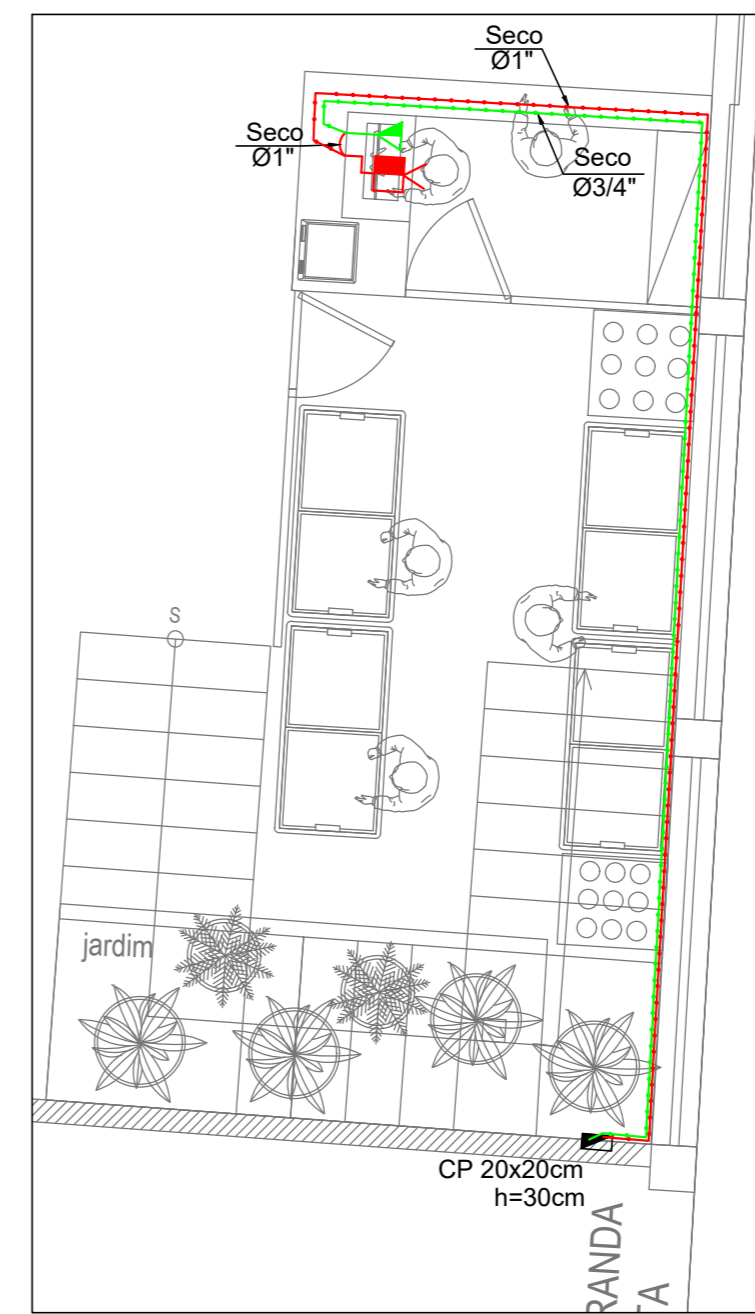
Sigma Engenharia Ltda - ME Av.: Barão do Rio Branco, nº 2872 - Sala 710 - Bairro: Centro sigm4@sigma4engenharia.com  
CNPJ: 27.797.894/0001-49 Juiz de Fora/MG - CEP: 36016-311 - Tel.: (32) 98405-6647 www.sigma4engenharia.com

Ar. Placar, use:  
F169 x 594 mm  
Esc: 1:1

PROJETO SANITÁRIO



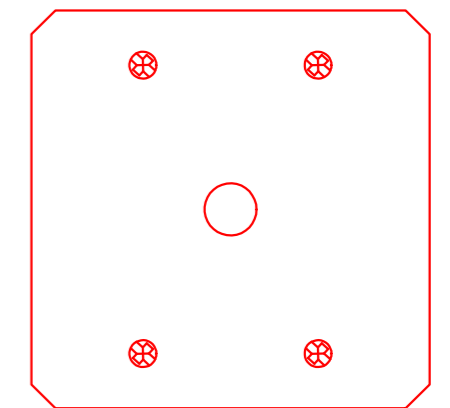
**Planta Baixa - Sala de Jogos**  
Escala 1:50



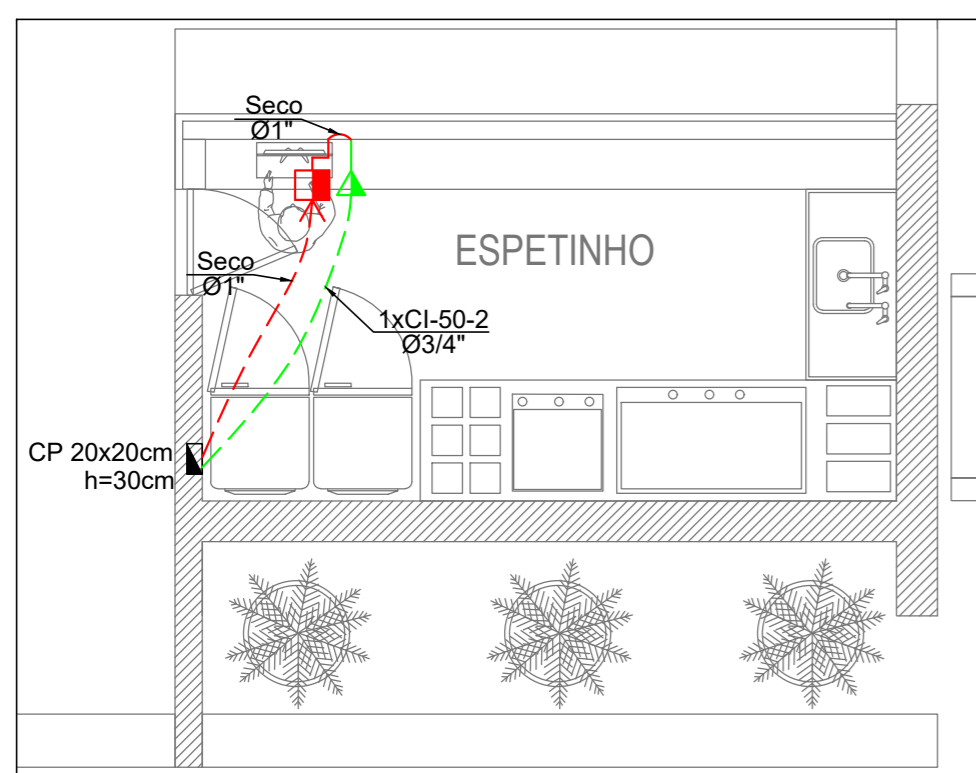
**Planta Baixa - Sorvete**  
Escala 1:50

**LEGENDA**

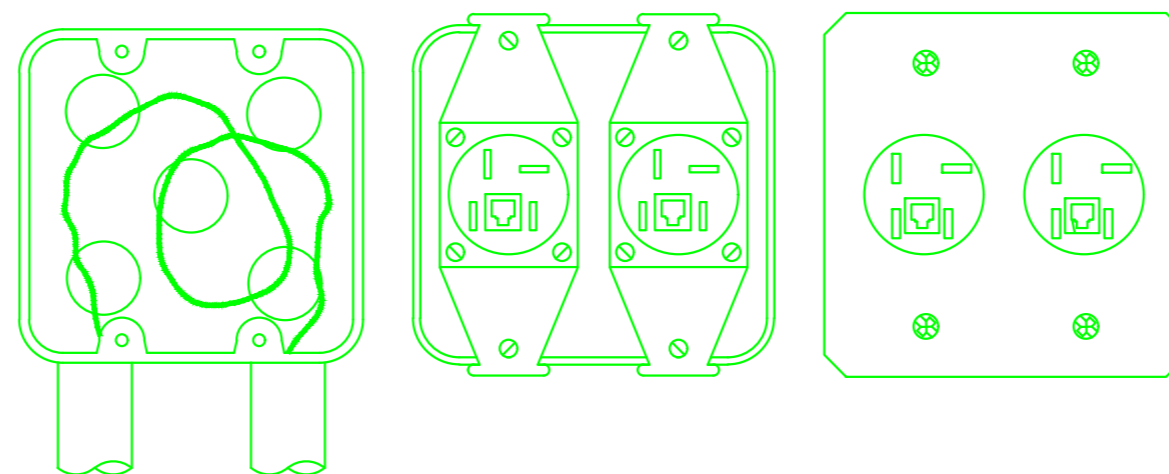
- CAIXA DE SAÍDA OU PASSAGEM (TELEFONE) À 45 cm DO PISO NO EIXO EM CAIXA (4x4")
- CAIXA DE SAÍDA OU PASSAGEM (TELEFONE) À 85 cm DO PISO NO EIXO EM CAIXA (4x4")
- CAIXA DE SAÍDA OU PASSAGEM (TELEFONE) À 210 cm DO PISO NO EIXO EM CAIXA (4x2")
- PONTO PARA ANTENA À 45 cm DO PISO NO EIXO EM CAIXA (4x4")
- PONTO PARA ANTENA À 85 cm DO PISO NO EIXO EM CAIXA (4x4")
- PONTO PARA ANTENA À 210 cm DO PISO NO EIXO EM CAIXA (4x2")
- PONTO PARA INTERFONE À 150 cm DO PISO NO EIXO EM CAIXA (4x2")
- TUBULAÇÃO EMBUTIDA NO PISO
- TUBULAÇÃO EMBUTIDA NO TETO OU PAREDE
- TUBULAÇÃO EMBUTIDA NO TETO OU PAREDE
- CAIXA DE PASSAGEM NA PAREDE CONFORME INDICAÇÃO EM PROJETO
- TUBULAÇÃO QUE DESCE
- TUBULAÇÃO QUE SOBE
- TUBULAÇÃO QUE PASSA
- PILAR QUE NASCE, PASSA E MORRE RESPECTIVAMENTE



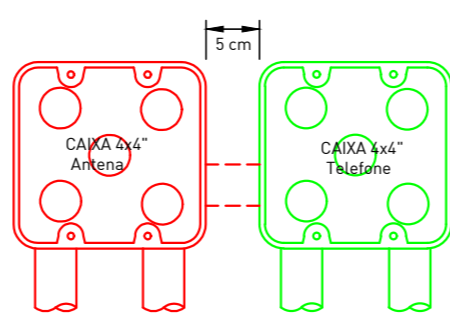
**Vista da caixa - Antena**  
Sem Escala



**Planta Baixa - Espetinho**  
Escala 1:50



**Vista da caixa - Telefone**  
Sem Escala



**Demonstrativo de Distâncias**  
Sem Escala

ITEM	DIÂMETRO		DIÂMETRO	
	NOMINAL-DN	PVC-RÍGIDO	NOMINAL-DN	AÇO-FG
1	25	3/4"	1	20
2	32	1"	2	25
3	40	1 1/4"	3	32
4	50	1 1/2"	4	40
5	60	2"	5	50
6	75	2 1/2"	6	65
7	85	3"	7	80
8	110	4"	8	100

**NOTAS:**

- 1 - As tubulações serão obrigatoriamente em PVC rígido nas lajes podendo ser em condute tigreflex (cinza reforçado) desde que a integridade das tubulações sejam mantidas na hora de concretar as lajes, para as paredes, as tubulações poderão ser de condute amarelo fabricação Tigre
- 2 - Para diferenciar as várias tubulações existentes, estas poderão ser marcadas com fita isolante colorida em suas extremidades, com as respectivas cores encontradas conforme o tipo de instalação desenhadas em projeto
- 3 - O terra será único em todo projeto
- 4 - Eletrodutos não cotados:
  - Telefone = Ø3/4"
  - Interfone = Ø3/4"
  - Antena = Ø1"
- 5 - Interligar todas as caixas de telefone com as caixas de antena ao lado
- 6 - Em todas as tubulações de antena serão deixadas guias de arame galvanizado #16 BWG

REV	STATUS	RESPONSÁVEL / FINALIDADES	DATA
02		-	-
01		-	-
00	EMISSÃO INICIAL	EXECUTIVO / TELECOMUNICAÇÕES	ABR/2023

Obra	
Comercial	
Rua: Miguel José Mansur - Bairro: Cascatina- CEP: 36033250- Juiz de Fora/MG	
Projeto	Proprietário
João Paulo Borato Reis CREA - MG: 244990/D	Cascatina Country Club CNPJ: 17.701.087.0001/27

Projeto	TELECOMUNICAÇÕES	Folha	01/01
Descrição	Planta Baixa Sala de Jogos, Sorvete, Espetinho, Detalhamentos, Notas e Legenda		

Data	ABRIL/2023	Escala	Indicada	ART	MG20232005537
------	------------	--------	----------	-----	---------------